



## Хибриден инвертор

**SUN-3K-SG05LP3-EU-SM2**

**SUN-4K-SG05LP3-EU-SM2**

**SUN-5K-SG05LP3-EU-SM2**

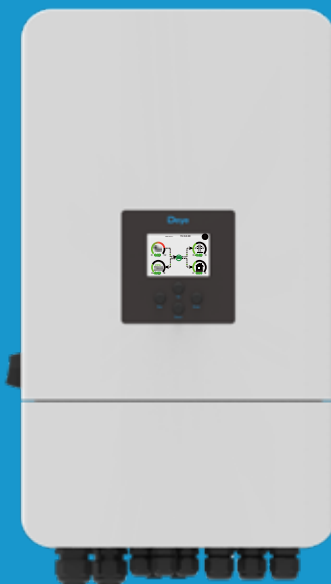
**SUN-6K-SG05LP3-EU-SM2**

**SUN-8K-SG05LP3-EU-SM2**

**SUN-10K-SG05LP3-EU-SM2**

**SUN-12K-SG05LP3-EU-SM2**

Ръководство за потребителя



# Съдържание

1. Въведение в безопасността	01-02
2. Инструкции за продукта	02-05
2.1 Преглед на продукта	
2.2 Размер на продукта	
2.3 Характеристики на продукта	
2.4 Основна системна архитектура	
3. Инсталация	29 юни
3.1 Списък с части	
3.2 Изисквания за работа с продукта	
3.3 Инструкции за монтаж	
3.4 Свързване на батерията	
3.5 Връзка към мрежата и свързване към резервно натоварване	
3.6PV връзка	
3.7СТВръзка	
3.7.1 Свързване на измервателния уред	
3.8 Заземяване (задължително)	
3.9 Wi-Fi връзка	
3.10 Система за окабеляване за инвертор	
3.11 Схема на свързване	
3.12 Типична схема на приложение на дизелов генератор	
3.13-фазова паралелна схема на свързване	
4. ЕКСПЛОАТАЦИЯ	30
4.1 Включване/изключване на захранването	
4.2 Панел за работа и дисплей	
5. Икони на LCD дисплея	31-43
5.1 Главен екран	
5.2Крива на слънчевата енергия	
5.3CurvePage-Слънчева енергия&Натоварване&Мрежа	
5.4 Меню за системни настройки	
5.5 Меню за основни настройки	
5.6 Меню за настройка на батерията	
5.7Меню за настройка на системния работен режим	
5.8 Меню за настройка на мрежата	
5.9 Меню за настройка на използването на порта на генератора	
5.10 Меню за настройка на разширени функции	
5.11 Меню за настройка на информация за устройството	
6. Режим	43-44
7. Ограничаване на отговорността	44-48
8. Технически данни	49-50
9. Приложение I	51-53
10. Приложение II	54
11. Декларация за съответствие на ЕС	54-55

## Относно това ръководство

Ръководството описва основно информацията за продукта, насоките за монтаж, експлоатация и поддръжка. Ръководството не може да включва пълна информация за фотоволтаичната (PV) система.

## Как да използвате това ръководство

Прочетете ръководството и другите свързани документи, преди да извършите каквато и да е операция по инвертора. Документите трябва да се съхраняват внимателно и да са на разположение по всяко време.

Съдържанието може да бъде периодически актуализирано или преразглеждано поради разработването на продукта. Информацията в това ръководство може да бъде променяна без предупреждение. Най-новото ръководство може да бъде получено чрез [service@deye.com.cn](mailto:service@deye.com.cn)

## 1. Въведение в безопасността

### Описание на етикетите

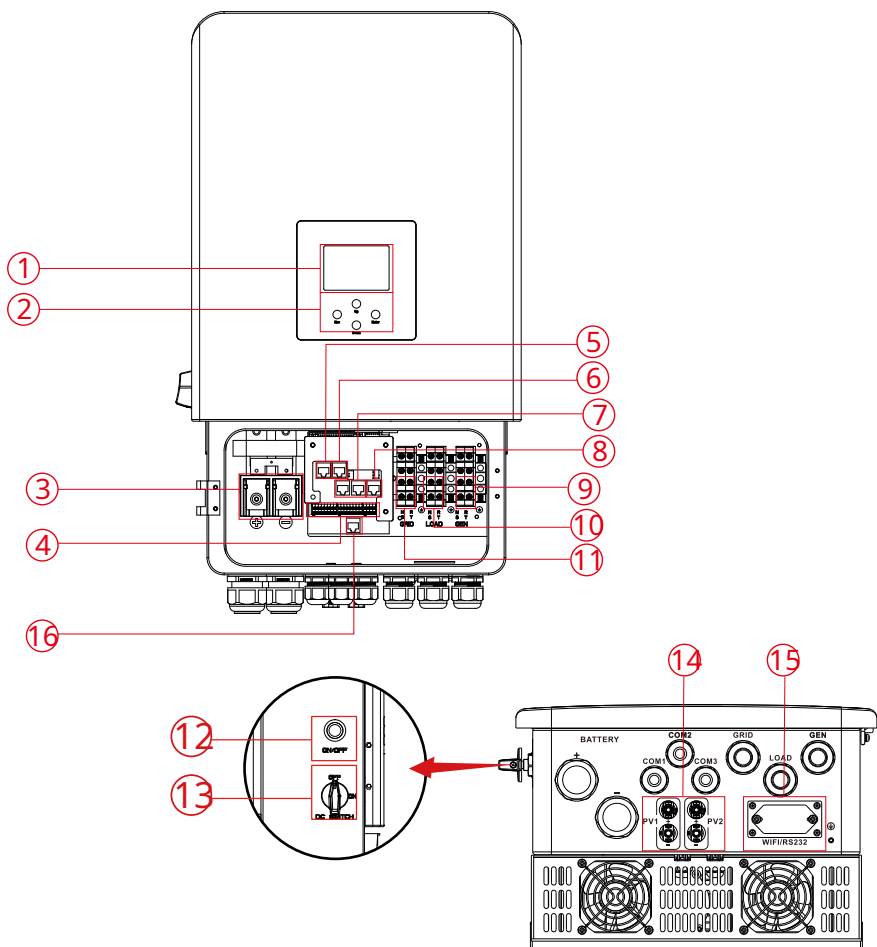
Етикет	Описание
	Символът „Внимание, риск от токов удар“ показва важни инструкции за безопасност, които, ако не се спазват правилно, могат да доведат до токов удар.
	Входните клеми за постоянен ток на инвертора не трябва да бъдат заземени.
	Повърхност с висока температура, моля, не докосвайте корпуса на инвертора.
 5min	Променливотоковите и постояннотоковите вериги трябва да се изключат отделно, а персоналът по поддръжката трябва да изчака  минути, преди да бъдат напълно изключени, преди да може да започне работа.
	CE маркировка за съответствие
	Моля, прочетете внимателно инструкциите преди употреба.
	Символ за маркиране на електрически и електронни устройства съгласно Директива     /ЕО. Показва, че устройството, аксесоарите и опаковката не трябва да се изхвърлят като несортирани битови отпадъци и трябва да се събират отделно в края на употребата. Моля, следвайте местните наредби или разпоредби за изхвърляне или се свържете с упълномощен представител на производителя за информация относно извеждането от експлоатация на оборудването.

- Тази глава съдържа важни инструкции за безопасност и експлоатация. Прочетете и запазете това ръководство за бъдещи справки.
- Преди да използвате инвертора, моля, прочетете инструкциите и предупредителните знаци на батерията и съответните раздели в ръководството за употреба.
- Не разглобявайте инвертора. Ако се нуждаете от поддръжка или ремонт, занесете го в професионален сервизен център.
- Неправилното сглобяване може да доведе до токов удар или пожар.
- За да намалите риска от токов удар, изключете всички кабели, преди да започнете каквато и да е поддръжка или почистване. Изключването на устройството няма да намали този риск.
- Внимание: Само квалифициран персонал може да инсталира това устройство с батерия.
- Никога не зареждайте замръзнала батерия.
- За оптимална работа на този инвертор, моля, следвайте необходимите спецификации, за да изберете подходящ размер на кабела. Много е важно правилно да работите с този инвертор.
- Бъдете много внимателни, когато работите с метални инструменти върху или около батерии. Изпускането на инструмент може да причини искра или късо съединение в батериите или други електрически части, дори да причини експлозия.
- Моля, стриктно следвайте процедурата за монтаж, когато искате да изключите AC или DC клемите. Моля, вижте раздела „Монтаж“ в това ръководство за подробности.
- Инструкции за заземяване - този инвертор трябва да бъде свързан към постоянно заземена електрическа инсталация. Уверете се, че спазвате местните изисквания и разпоредби, за да инсталирате този инвертор.
- Никога не предизвиквайте късо съединение между променливотоковия изход и постоянния вход. Не свързвайте към електрическата мрежа, когато има късо съединение между постоянния вход.

## 2. Представяне на продукти

Това е многофункционален инвертор, комбиниращ функциите на инвертор, слънчево зарядно устройство и зарядно устройство за батерии, за да предложи непрекъсваемо захранване с преносим размер. Неговият подробен LCD дисплей предлага конфигурируеми от потребителя и лесно достъпни бутони за управление, като например зареждане на батерия, зареждане с променлив ток/слънчево зареждане и приемливо входно напрежение, базирано на различни приложения.

## 2.1 Преглед на продукта



1: LCD дисплей

2: Функционални бутони

3: Входни конектори за батерия 4:

Функционален порт

5: BMS 485/CAN порт

6: Modbus порт

7: Паралелен порт

8: Порт на Meter-485

9: Вход на генератора

10: Зареждане

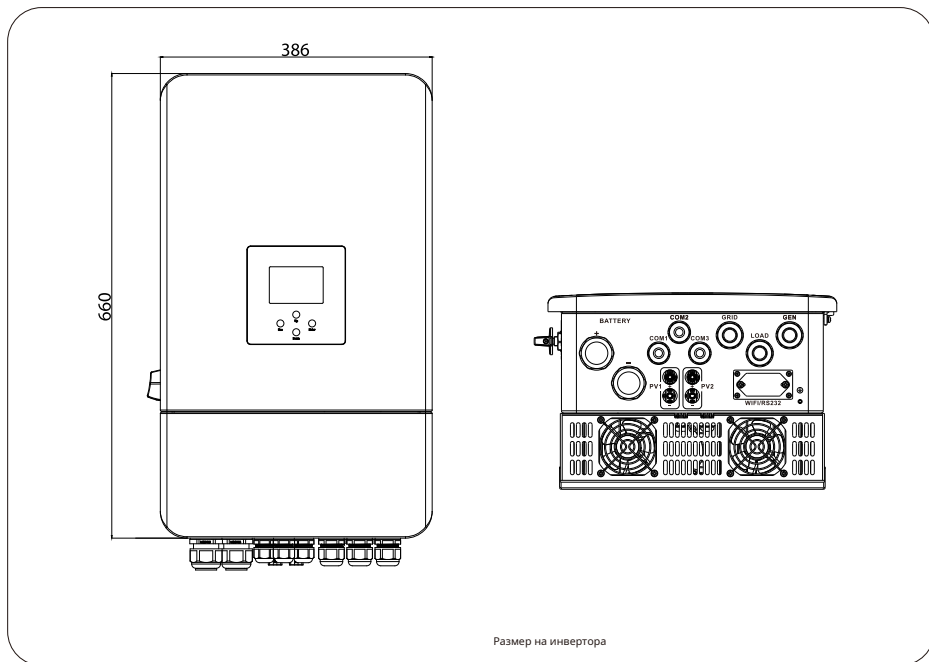
11: Решетка

12: Бутон за включване/изключване на  
захранването 13: DC превключвател

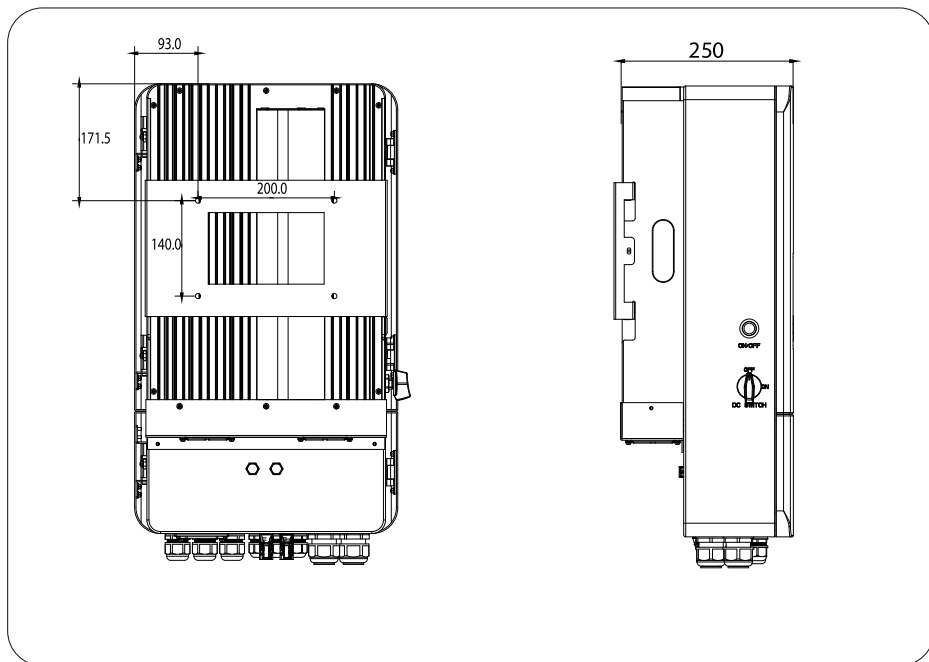
14: PV вход с два MPPT 15:  
WiFi интерфейс

16: DRM порт

## 2.2 Размер на продукта



Размер на инвертора



## 2.3 Характеристики на продукта

- 230V/400V трифазен инвертор с чиста синусоида.
- Собствено потребление и подаване към мрежата.
- Автоматично рестартиране, докато климатикът се възстановява.
- Програмируем приоритет на захранването за батерии или мрежово захранване.
- Програмируеми множество режими на работа: В мрежата, извън мрежата и UPS.
- Конфигурируем ток/напрежение на зареждане на батерията въз основа на приложенията чрез LCD настройки.
- Конфигурируем приоритет на зарядно устройство (AC/Solar/Generator) чрез LCD настройки.
- Съвместим с мрежово напрежение или захранване от генератор.
- Защита от претоварване/прегриване/късо съединение.
- Интелигентен дизайн на зарядното устройство за оптимизирана производителност на батерията
- С функция за ограничаване, предотвратява прекомерното преливане на мощност към мрежата.
- Поддръжка на WIFI мониторинг и вградени 2 низа от MPPT тракери.
- Интелигентно, тристепенно MPPT зареждане за оптимизирана производителност на батерията.
- Функция за време на употреба.
- Функция за интелигентно зареждане.

## 2.4 Основна системна архитектура

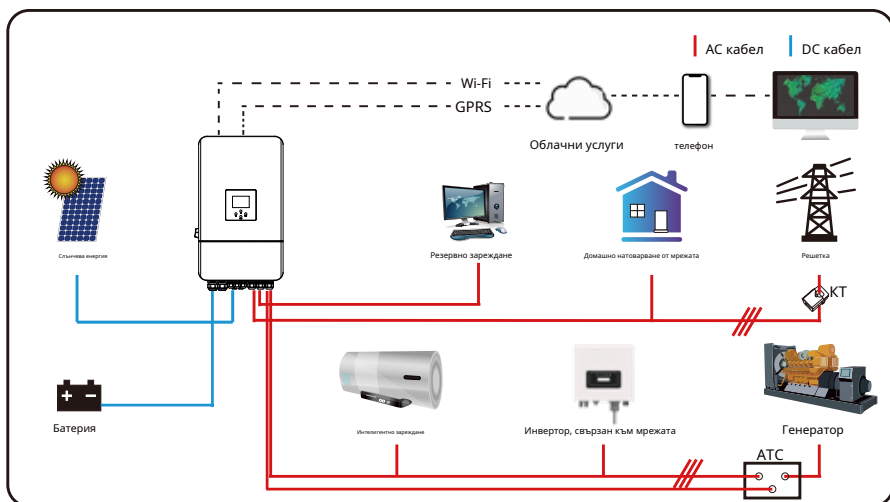
Следната илюстрация показва основното приложение на този инвертор. Тя включва и следните устройства за цялостно работеща система.

- Генератор или комунална услуга

- Фотоvoltaични модули

Консултирайте се със системния си интегратор за други възможни системни архитектури в зависимост от вашите изисквания.


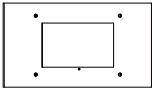
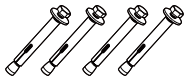

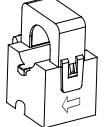


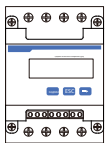
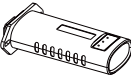
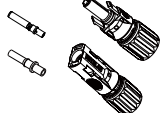
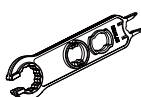
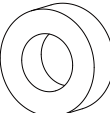
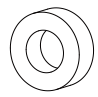
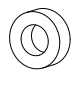
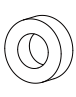
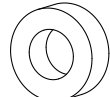
Този инвертор може да захранва всякакви уреди в дома или офиса, включително уреди с двигател, като хладилник и климатик.



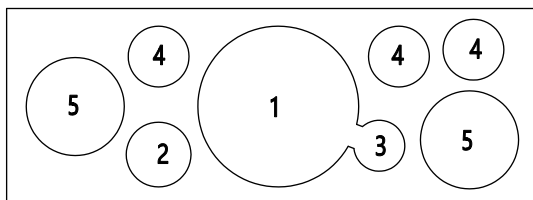
### 3. Инсталиране

#### 3.1 Списък с части

Проверете оборудването преди монтаж. Моля, уверете се, че нищо не е повредено в опаковката. Трябва да сте получили артикулите в следния пакет:

 <p>Хибриден инвертор x1</p>	 <p>Скоба за стенен монтаж x1</p>	 <p>Нержавея стомана, устойчива на сблъсък болт M8x80 x4</p>	 <p>Паралелна комуникация кабел x1</p>
 <p>Скоба за сензор x3</p>	 <p>Температура на батерията сензор x1</p>	 <p>Потребител ръководство Ръководство за потребителя x1</p>	 <p>Измервателен уред (по избор) x1</p>
 <p>Регистър на данни (опционално) x1</p>	 <p>DC+/DC- щепселни конектори, включително метален терминал xN</p>	 <p>Слънчева фотоволтаична система Специален конектор Гаечен ключ x1</p>	<p>1</p>  <p>Магнитен пръстен за батерията x1</p>
<p>2</p>  <p>Магнитен пръстен за BMS и комуникация с измервателния уред кабел x2</p>	<p>3</p>  <p>Магнитен пръстен за външна температура сензор x1</p>	<p>4</p>  <p>Магнитен пръстен x3</p>	<p>5</p>  <p>Магнитен пръстен за климатик проводници x2</p>

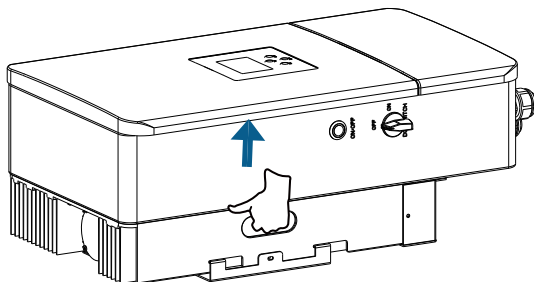
Кутия за опаковане на магнитен пръстен



- \* 1: 80x50x20 мм
- 2: 33x23x15 мм
- 3: 25,9x28x13 мм
- 4: 31x29x19 мм
- 5: 55,5x33x23 мм

## 3.2 Изисквания за боравене с продукта

Извадете инвертора от опаковъчната кутия и го транспортирайте до определеното място за монтаж.



транспорт



### ВНИМАНИЕ:

Неправилното боравене може да причини телесни наранявания!

- Осигурете подходящ брой персонал за носене на инвертора според теглото му, а монтажният персонал трябва да носи предпазни средства, като например противоударни обувки и ръкавици.
- Поставянето на инвертора директно върху твърда основа може да повреди металния му корпус. Под инвертора трябва да се поставят защитни материали, като например гъбена подложка или дунапренена възглавница.
- Премествайте инвертора от един или двама души или с помощта на подходящо транспортно средство.
- Премествайте инвертора, като го държите за дръжките. Не го дърпайте за клемите.

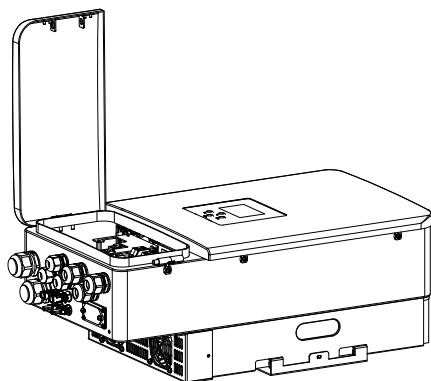
## 3.3 Инструкции за монтаж

### Предпазни мерки при монтаж

Този хибриден инвертор е проектиран за употреба на открито (IP65). Моля, уверете се, че мястото на монтаж отговаря на следните условия:

- Не е на пряка слънчева светлина
- Не в зони, където се съхраняват леснозапалими материали.
- Не в потенциално експлозивни зони.
- Не директно на хладния въздух.
- Не близо до телевизионната антена или антенния кабел.
- Не по-високо от около 3000 метра надморска височина.
- Не е в среда с валежи или влажност (>95%)

Моля, ИЗБЯГВАЙТЕ пряка слънчева светлина, излагане на дъжд, натрупване на сняг по време на монтаж и работа. Преди да свържете всички кабели, моля, свалете металния капак, като развиете винтовете, както е показано по-долу:



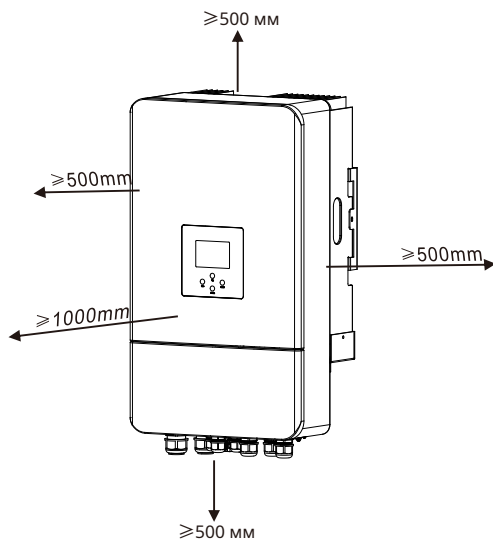
## Инструменти за монтаж

Инструментите за монтаж могат да се отнасят до следните препоръчителни. Използвайте и други помощни инструменти на място.

Защитни очила	Маска против прах	Тапи за уши	Работни ръкавици	Работни обувки	Универсален нож	Плоска отвертка
Кръстова отвертка	Ударна бормашина	Клещи	Маркер	Ниво	Гумен чук	комплект гаечни ключове
Антивстатична кашика за китка	Резачка за тел	Инструмент за огъване на кабели	Хидравлични клещи	Топлинен пистолет	Инструмент за кримване	Соларен конектор гаечен ключ
Мултиметър $\geq 4000$ Vdc $\geq 10$ A	Кримпващи клещи	Чистач				

## Преди да изберете къде да инсталирате, вземете предвид следните точки:

- Моля, изберете вертикална стена с носеща способност за монтаж, подходяща за монтаж върху бетон или други незапалими повърхности. Монтажът е показан по-долу.
- Инсталирайте този инвертор на нивото на очите, за да може LCD дисплеят да се чете по всяко време.
- Препоръчителната температура на околната среда е между  $-40\sim 60^{\circ}\text{C}$  за да се осигури оптимална работа.
- Уверете се, че сте запазили другите предмети и повърхности, както е показано на диаграмата, за да осигурите достатъчно разсейване на топлината и да имате достатъчно място за отстраняване на кабелите.

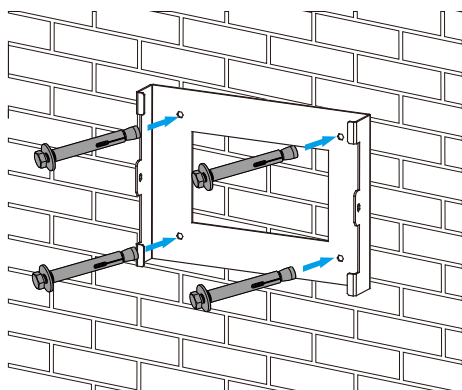


За правилна циркулация на въздуха и разсейване на топлината, оставете разстояние от приблизително 50 см от страни и приблизително 50 см над и под устройството. И 100 см отпред.

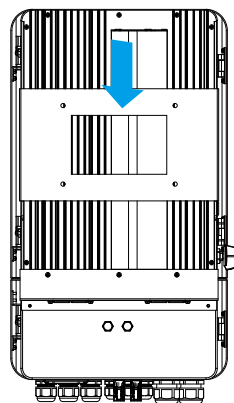
## Монтиране на инвертора

Не забравяйте, че този инвертор е тежък! Моля, бъдете внимателни, когато го изваждате от опаковката. Изберете препоръчителната глава за пробиване (както е показано на снимката по-долу), за да пробие 4 отвора в стената, с дълбочина 82-90 мм.

1. Използвайте подходящ чук, за да поставите разширителния болт в отворите.
2. Носете инвертора и го дръжте, като се уверите, че закачалката е насочена към разширителния болт, и го фиксирайте на стената.
3. Затегнете главата на разширителния болт, за да завършите монтажа.



Монтаж на окачваща плоча на инвертора



### 3.4 Свързване на батерията

За безопасна работа и съответствие е необходим отделен DC предпазител за свръхток или устройство за изключване между батерията и инвертора. В някои приложения може да не са необходими превключващи устройства, но все пак са необходими предпазители за свръхток. Вижте типичния ампераж в таблицата по-долу за необходимия размер на предпазителя или прекъсвача.

<i>Модел</i>	<i>Размер на проводника</i>	<i>Кабел (мм)<sup>2</sup></i>	<i>Стойност на въртящия момент (макс.)</i>
3 кВт	4AWG	21	24,5 Нм
4 кВт	2AWG	33	24,5 Нм
5 кВт	1AWG	42	24,5 Нм
6 кВт	1/0AWG	53	24,5 Нм
8 кВт	3/0AWG	85	24,5 Нм
10 кВт	4/0AWG	107	24,5 Нм
12 кВт	250 ккал	126	24,5 Нм

Таблица 3-2 Размер на кабела



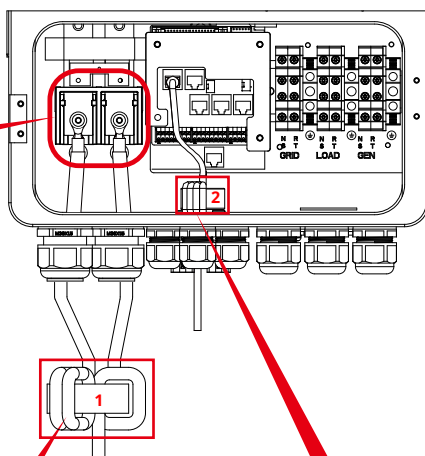
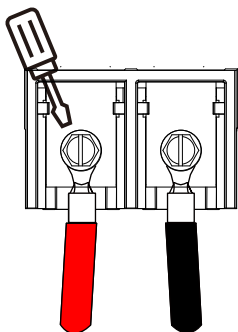
Цялото окабеляване трябва да се извърши от професионалист.



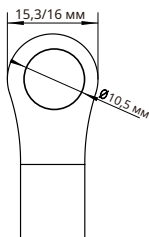
Свързването на батерията с подходящ кабел е важно за безопасната и ефективна работа на системата. За да намалите риска от нараняване, вижте Таблица 3-2 за препоръчителните кабели.

Моля, следвайте стъпките по-долу, за да осъществите свързването на батерията:

1. Моля, изберете подходящ кабел за батерията с правилния конектор, който може да пасне добре в клемите на батерията.
2. Използвайте подходяща отвертка, за да развийте болтовете и да поставите конекторите на батерията, след което затегнете болта с отвертката, като се уверите, че болтовете са затегнати с въртящ момент от 24,5 NM по посока на часовниковата стрелка.
3. Уверете се, че полярността както на батерията, така и на инвертора е правилно свързана.



За модел 3-12kW, размер на винта на конектора на батерията: M10



Вход за DC батерия



4. В случай че деца докоснат инвертора или насекоми влязат в него, моля, уверете се, че конекторът на инвертора е закрепен във водоустойчиво положение, като го завъртите по часовниковата стрелка.

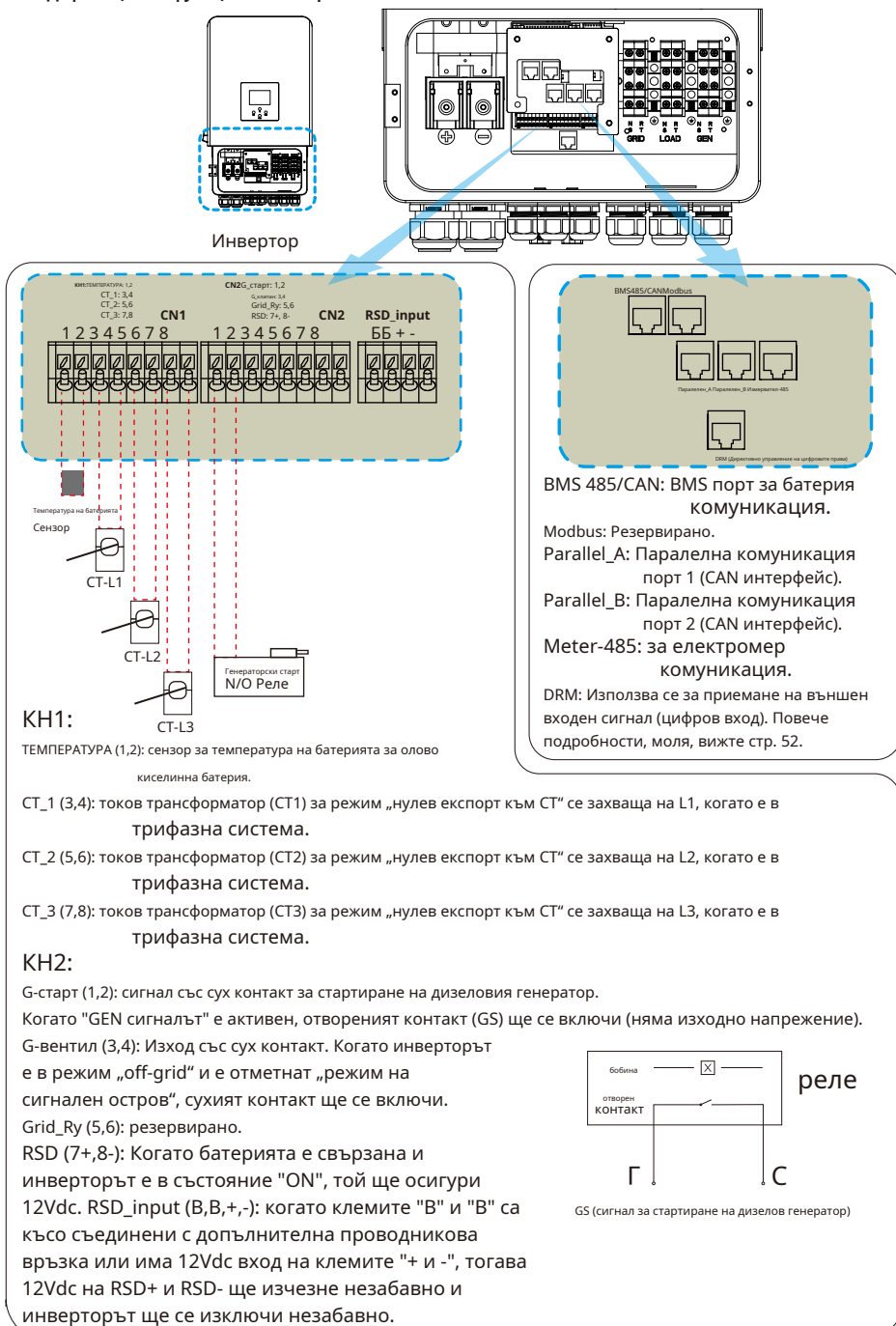


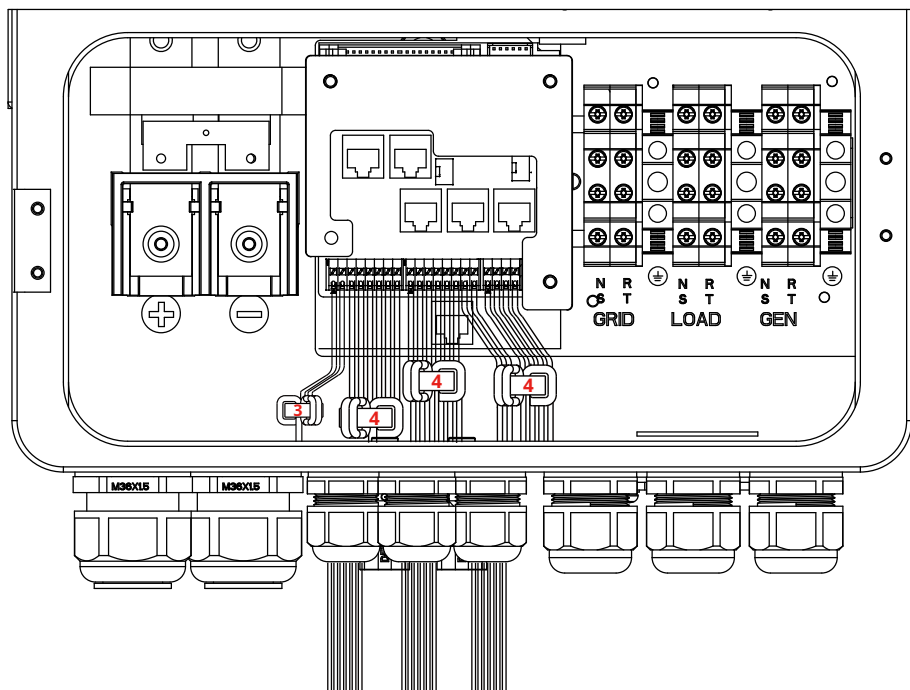
Монтажът трябва да се извършва внимателно.



Преди да направите окончателното DC свързване или да включите DC прекъсвача/разединителя, уверете се, че положителният (+) полюс трябва да е свързан към положителен (+), а отрицателният (-) полюс трябва да е свързан към отрицателен (-). Обратната полярност на батерията ще повреди инвертора.

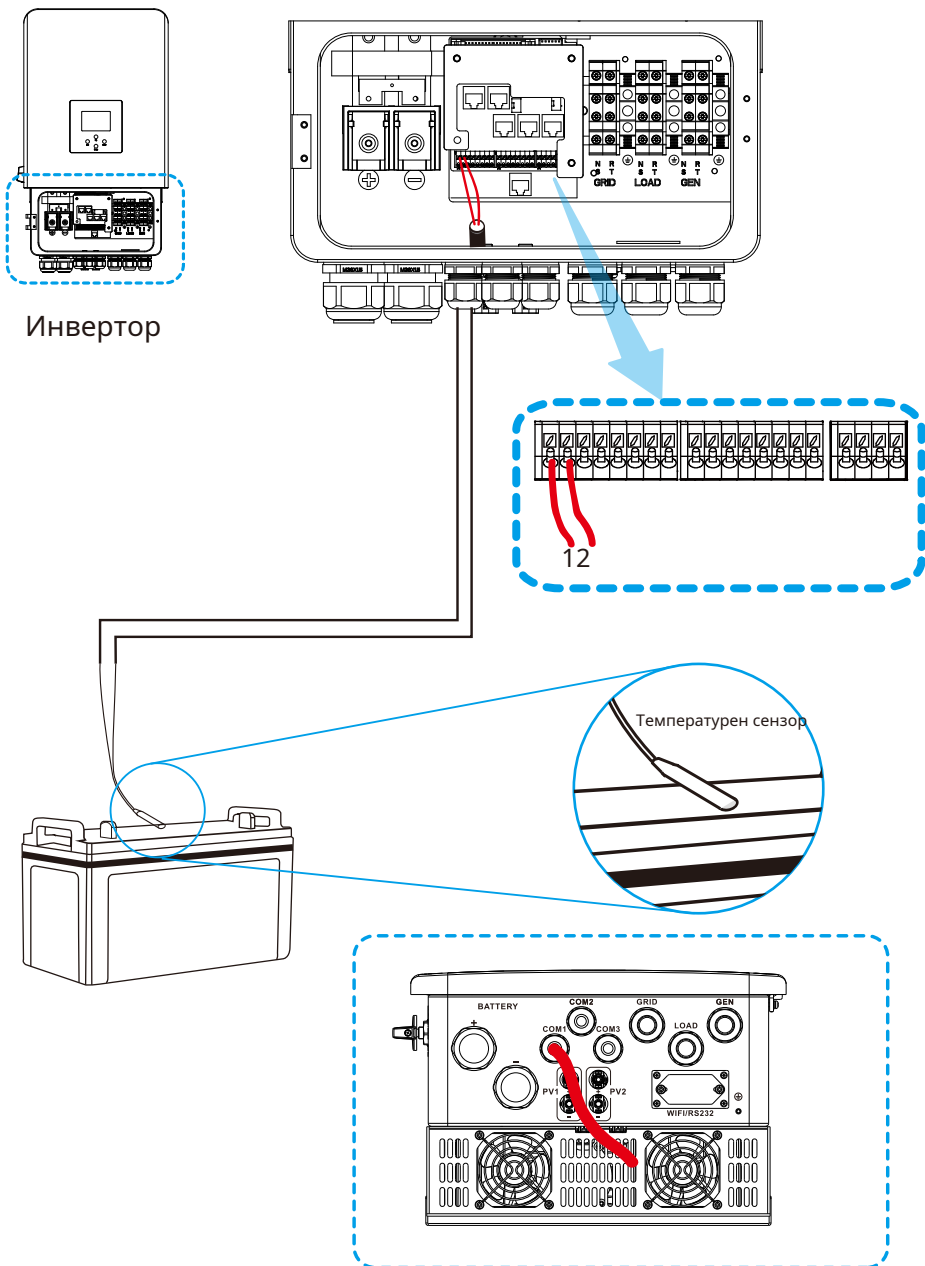
### 3.4.2 Дефиниция на функционален порт





№.	Функционален порт	Инструкции за монтаж
3	ТЕМПЕРАТУРА (1,2)	Увийте жиците три пъти около магнитния пръстен, след което прокарайте края на жиците през магнитния пръстен.
4	CT_1 (3,4) CT_2 (5,6) CT_3 (7,8)	Увийте жиците три пъти около магнитния пръстен, след което прокарайте края на жиците през магнитния пръстен.
4	G_старт (1,2) G_клапан (3,4) Grid_Ry (5,6)	Увийте жиците три пъти около магнитния пръстен, след което прокарайте края на жиците през магнитния пръстен.
4	PCД (7+,8-) RSD_вход (B,V,+,-)	Увийте жиците три пъти около магнитния пръстен, след което прокарайте края на жиците през магнитния пръстен.

### 3.4.3 Свързване на температурен сензор за оловно-киселинна батерия



Инвертор

Температурен сензор

### 3.5 Свързване към мрежата и свързване на резервно натоварване

- Преди свързване към мрежата, трябва да се монтира отделен АС прекъсвач между инвертора и мрежата, както и между резервния товар и инвертора. Това ще гарантира, че инверторът може да бъде безопасно изключен по време на поддръжка и напълно защитен от претоварване по ток. Препоръчителният АС прекъсвач за товарния порт е 63А за 8kW, 63А за 10kW и 63А за 12kW. Препоръчителният АС прекъсвач за мрежовия порт е 63А за 8kW, 63А за 10kW и 63А за 12kW.
- Има три клемни блока с обозначения "Grid", "Load" и "GEN". Моля, не разминавайте входните и изходните конектори.



**Забележка:**

При окончателния монтаж, заедно с оборудването трябва да се монтира прекъсвач, сертифициран съгласно IEC 60947-1 и IEC 60947-2.

Цялото окабеляване трябва да се извърши от квалифициран персонал. За безопасността и ефективната работа на системата е много важно да се използва подходящ кабел за свързване към променливотоковия вход. За да намалите риска от нараняване, моля, използвайте правилния препоръчителен кабел, както е посочено по-долу.

Свързване към мрежата и свързване на резервно натоварване (медни проводници)

Модел	Размер на проводника	Кабел (мм <sup>2</sup> )	Стойност на въртящия момент (макс.)
3 кВт	16AWG	1.0	1,2 Нм
4 кВт	14AWG	1.5	1,2 Нм
5/6 kW	12AWG	2.5	1,2 Нм
8 кВт	10AWG	4.0	1,2 Нм
10/12kW	8AWG	6.0	1,2 Нм

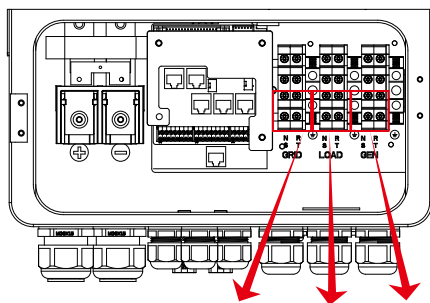
Свързване към мрежата и свързване на резервно натоварване (медни проводници) (байпас)

Модел	Размер на проводника	Кабел (мм <sup>2</sup> )	Стойност на въртящия момент (макс.)
3/4/5/6/8/10/12kW	6AWG	10	1,2 Нм

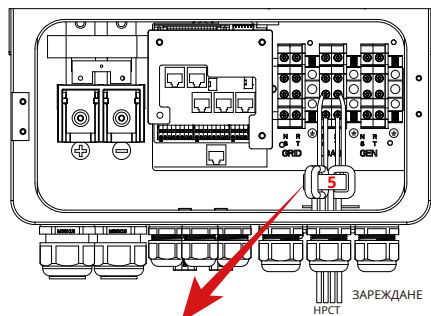
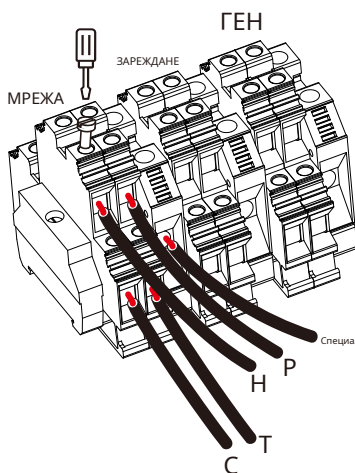
Таблица 3-3 Препоръчителен размер за АС кабели

**Моля, следвайте стъпките по-долу, за да осъществите свързване към мрежата, товара и генераторния порт:**

1. Преди да свържете мрежата, товара и генераторния порт, първо се уверете, че сте изключили прекъсвача или разединителя за променлив ток.
2. Отстранете изолационната втулка с дължина 10 мм, развийте болтовете. За GRID порт, просто поставете проводниците в клемите според полярността, посочена на клемния блок. За GEN и Load портове, първо прекарайте проводниците през магнитния пръстен, след което поставете тези проводници в клемите според полярността, посочена на клемния блок. Затегнете винтовете на клемите и се уверете, че проводниците са напълно и безопасно свързани.

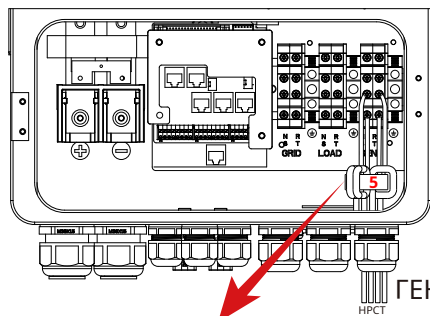


ГЕНЕРАТОР НА ТОБАП ОТ МРЕЖАТА



**5**

Увийте проводниците на порт Load One около магнитния пръстен, след което прокарайте края на проводниците през магнитния пръстен.



**5**

Увийте проводниците на GEN порт едно около магнитния пръстен, след което прокарайте края на проводниците през магнитния пръстен.



Уверете се, че източникът на променливотоково захранване е изключен, преди да се опитате да го свържете към устройството.

- След това поставете АС изходните кабели според полярността, посочена на клемния блок, и затегнете клемата. Уверете се, че сте свързали съответните N кабели и РЕ кабели към съответните клемни.
- Уверете се, че кабелите са здраво свързани.
- Уреди като климатици се нуждаят от поне 2-3 минути за рестартиране, тъй като е необходимо достатъчно време за балансиране на хладилния газ във веригата. Ако възникне недостиг на захранване и той се възстанови за кратко време, това ще причини повреда на свързаните уреди. За да предотвратите този вид повреда, моля, проверете производителя на климатика дали е оборудван с функция за забавяне на времето преди монтаж. В противен случай, този инвертор ще задейства повреда от претоварване и ще изключи изхода, за да защити вашия уред, но понякога все пак може да причини вътрешни повреди на климатика.

### 3.6 Фотоволтаична връзка

Преди свързване към фотоволтаични модули, моля, инсталирайте отделен DC прекъсвач между инвертора и фотоволтаичните модули. За безопасността и ефективната работа на системата е много важно да използвате подходящ кабел за свързване на фотоволтаичния модул. За да намалите риска от нараняване, моля, използвайте правилния препоръчителен размер кабел, както е посочено по-долу.

<i>Модел</i>	<i>Размер на проводника</i>	<i>Кабел (мм)<sup>2</sup></i>
3/4/5/6/8/10/12kW	10AWG	4

Таблица 3-4 Размер на кабела



За да избегнете неизправности, не свързвайте фотоволтаични модули с евентуален утечка на ток към инвертора. Например, заземени фотоволтаични модули ще причинят утечка на ток към инвертора. Когато използвате фотоволтаични модули, моля, уверете се, че PV+ и PVof соларният панел не са свързани към заземителната шина на системата.



Препоръчително е да се използва фотоволтаична разпределителна кутия със защита от пренапрежение. В противен случай, това ще повреди инвертора, ако фотоволтаичните модули попаднат под мълния.

### 3.6.1 Избор на фотоволтаичен модул:

Когато избирате подходящи фотоволтаични модули, моля, обърнете внимание на следните параметри:

- 1) Напрежението на отворена верига (Voc) на фотоволтаичните модули не надвишава максималното напрежение на отворена верига на фотоволтаичния панел на инвертора.
- 2) Напрежението на отворена верига (Voc) на фотоволтаичните модули трябва да е по-високо от минималното начално напрежение.
- 3) Фотоволтаичните модули, използвани за свързване към този инвертор, трябва да са сертифицирани от клас А съгласно IEC 61730.

Инверторен модел	3 кВт	4 кВт	5 кВт	6 кВт	8 кВт	10 кВт	12 кВт
Входно фотоволтаично напрежение	550V (160V-800V)						
Диапазон на MPPT напрежението на фотоволтаичния панел	200V-650V						
Брой MPP тракери	2						
Брой низове на MPP тракер	1+1						

Диаграма 3-5

### 3.6.2 Свързване на кабелите на фотоволтаичния модул:

1. Изключете главния прекъсвач на мрежовото захранване (AC).
2. Изключете DC изолатора.
3. Сглобете входния конектор за фотоволтаични системи към инвертора.



*Съвет за безопасност:*

Когато използвате фотоволтаични модули, моля, уверете се, че PV+ и PV- на слънчевия панел не са свързани към заземителната шина на системата.



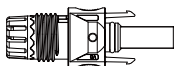
*Съвет за безопасност:*

Преди свързване, моля, уверете се, че полярността на изходното напрежение на фотоволтаичния панел съответства на символите „DC+“ и „DC-“.

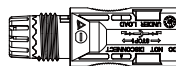


*Съвет за безопасност:*

Преди да свържете инвертора, моля, уверете се, че напрежението на отворената верига на фотоволтаичния панел е в рамките на 800V на инвертора.



Снимка 3.1 DC+ мъжки конектор



Фиг. 3.2 Женски DC конектор

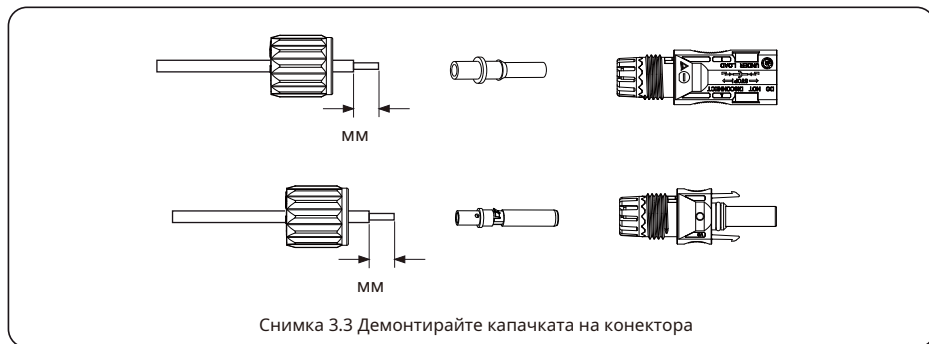


*Съвет за безопасност:*

Моля, използвайте одобрен DC кабел за фотоволтаична система.

Стъпките за сглобяване на DC конекторите са изброени, както следва:

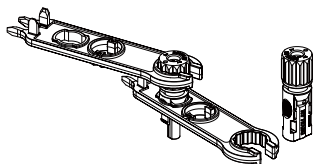
а) Отстранете оголването на DC проводника около 7 мм, разглобете капачката на конектора (вижте снимка 3.3).



б) Кримпване на метални клемми с клещи за кримпване, както е показано на фигура 3.4.

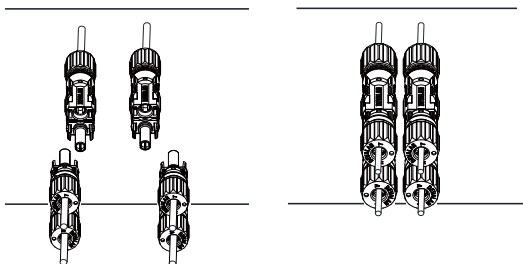


с) Поставете контактния щифт в горната част на конектора и завийте капачката на гайката към горната част на конектора (както е показано на снимка 3.5).



Конектор Ric 3.5 с завинтена капачка

г) Накрая поставете DC конектора в положителния и отрицателния вход на инвертора, както е показано на снимка 3.6.



Фиг. 3.6 Свързване на DC вход



**Предупреждение:**

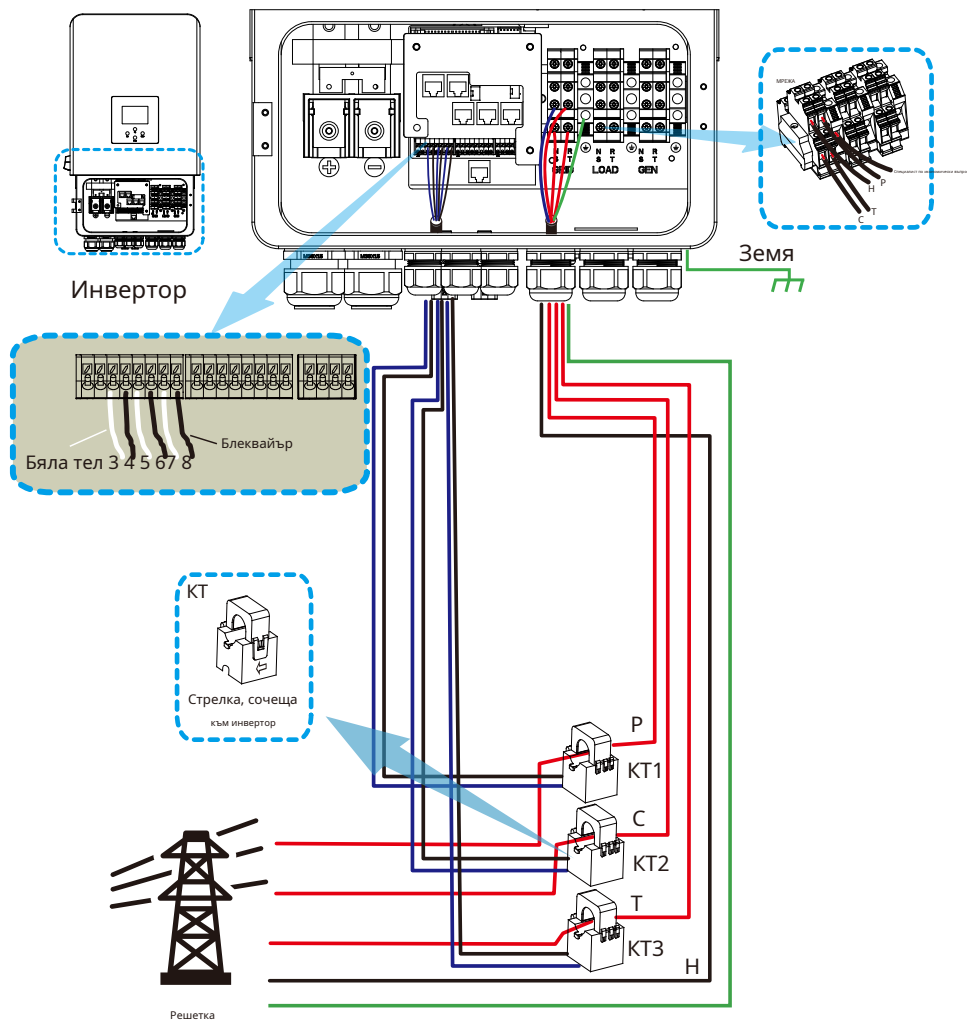
Слънчевата светлина, осветяваща панела, ще генерира напрежение, а високото последователно напрежение може да причини животозастрашаващи състояния. Следователно, преди да свържете DC входната линия, слънчевият панел трябва да бъде блокиран от непрозрачен материал и DC превключвателят трябва да бъде в положение „ИЗКЛЮЧЕНО“, в противен случай високото напрежение на инвертора може да доведе до животозастрашаващи състояния.



**Предупреждение:**

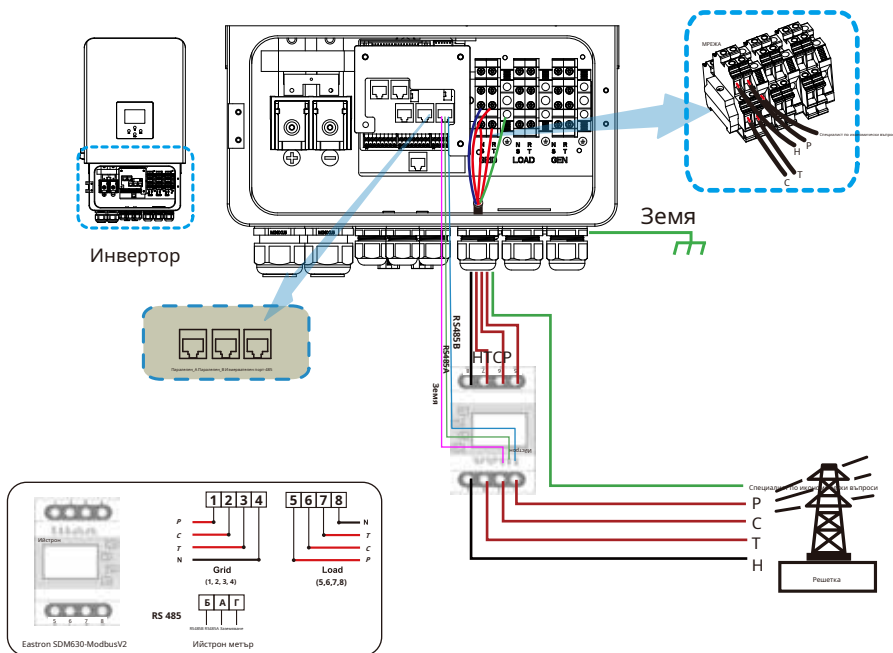
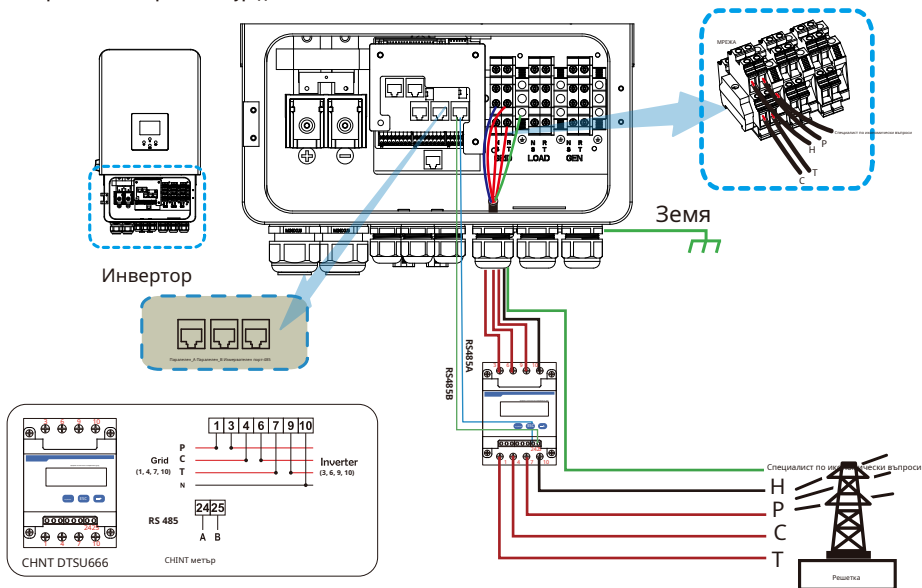
Моля, използвайте отделен DC конектор за захранване от аксесоарите на инвертора. Не свързвайте конекторите на различни производители. Максималният входен DC ток трябва да бъде 20A. Ако е превишен, това може да повреди инвертора и не се покрива от гаранцията на Deye.

### 3.7 СТ връзка



\* Забелжка: Когато отчитането на мощността на товара на LCD дисплея не е правилно, моля, обърнете стрелката на токовия трансформатор.

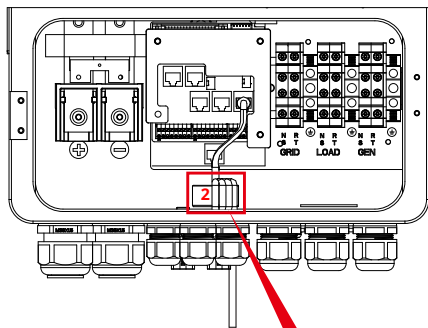
### 3.7.1 Съвързване на измервателния уред



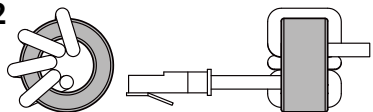


*Забележка:*

Когато инверторът е в състояние „off-grid“, N линията трябва да бъде свързана към земята.



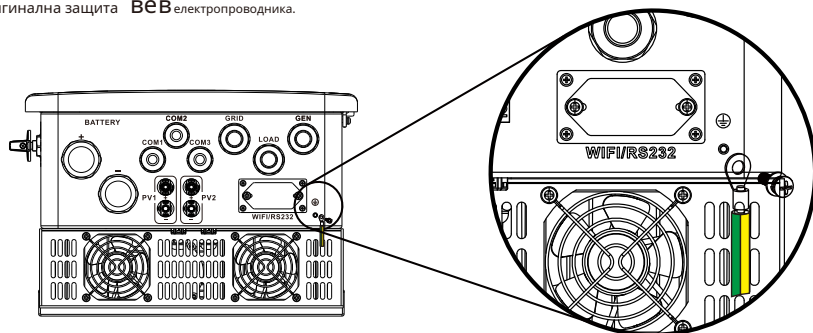
**2**



Прекарайте комуникационния кабел на измервателния уред през магнитния пръстен и го увийте около него четири пъти.

### 3.8 Заземен конектор **Задължителен**

Заземителен кабел **SH** <sup>б</sup>свързан е към заземителна плоча от страната на мрежата, което предотвратява повреда на оригинална защита **ВВВ** електропроводника. **CTR** шок, ако



Заземяване (медни проводници)

Модел	Размер на проводника	Кабел (мм <sup>2</sup> )	Стойност на въртящия момент (макс.)
3 кВт	16AWG	1.0	1,2 Нм
4 кВт	14AWG	1.5	1,2 Нм
5/6 kW	12AWG	2.5	1,2 Нм
8 кВт	10AWG	4.0	1,2 Нм
10/12kW	8AWG	6.0	1,2 Нм

Заземяване (медни проводници) (байпас)

Модел	Размер на проводника	Кабел (мм <sup>2</sup> )	Стойност на въртящия момент (макс.)
3/4/5/6/8/10/12kW	6AWG	10	1,2 Нм



**Предупреждение:**

Инверторът има вградена схема за откриване на ток на утечка. RCD тип А може да бъде свързан към инвертора за защита съгласно местните закони и разпоредби. Ако е свързано външно устройство за защита от ток на утечка, неговият работен ток трябва да е равен на 300 mA или по-висок, в противен случай инверторът може да не работи правилно.

### 3.9 WiFi връзка

За конфигурацията на Wi-Fi щепсела, моля, вижте илюстрациите на Wi-Fi щепсела. Wi-Fi щепселът не е стандартна конфигурация, а е опционален.

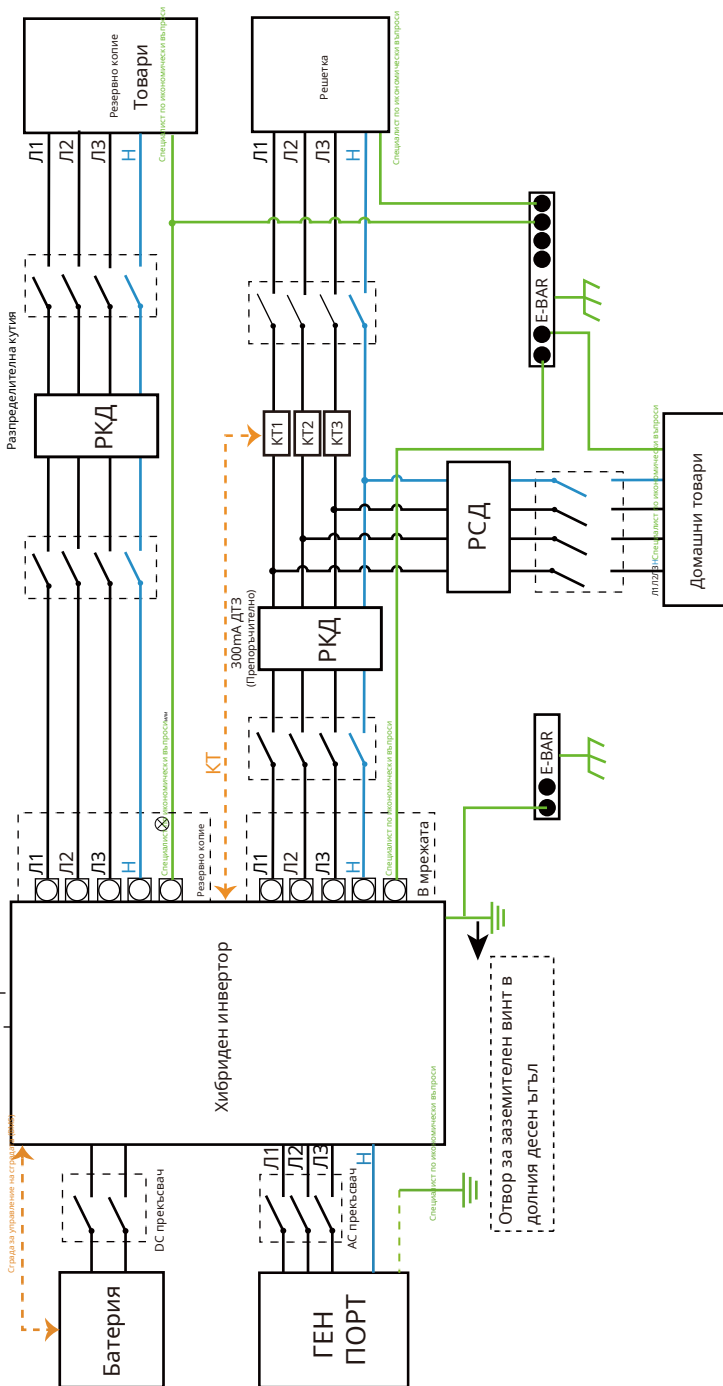


### 3.11 Схема на свързване

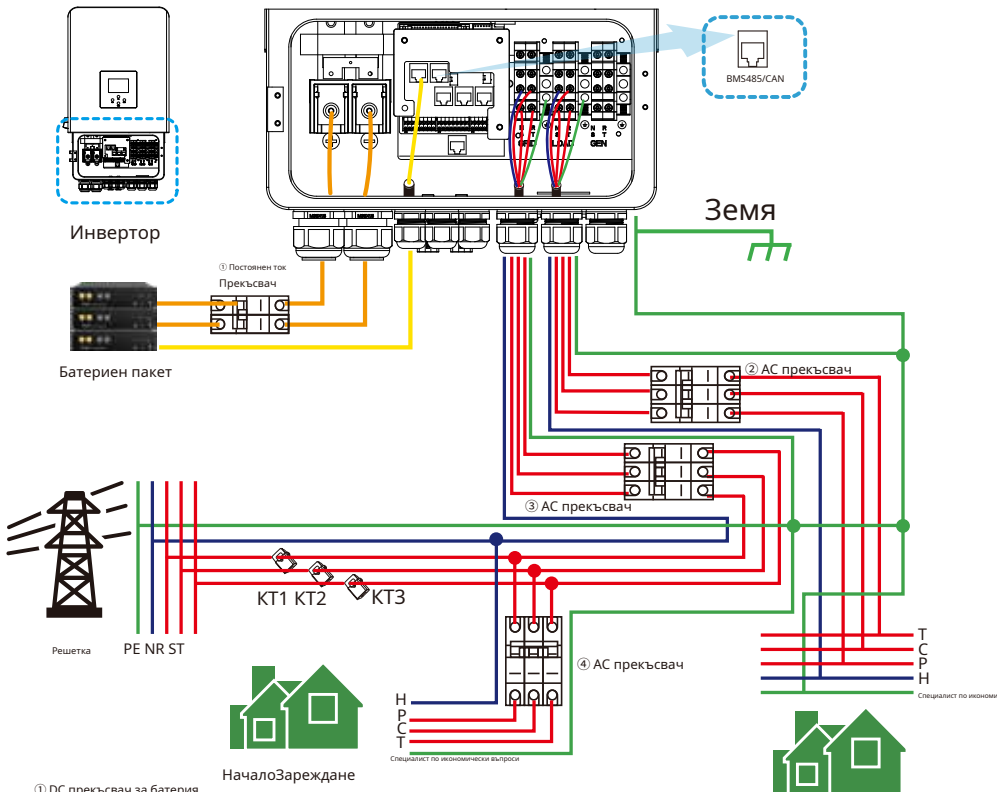
Тази диаграма е пример за приложение, при което неутралата е отделена от РЕ в разпределителната кутия.

За страни като Китай, Германия, Чехия, Италия и др., моля, следвайте местните разпоредби за окабеляване!

Забележка: Функцията за архивиране е опционална на немския пазар. Моля, оставете полето за архивиране празно, ако функцията за архивиране не е налична в инвертора.



— МОЖЕ — Лвайър — Nwire — PE-проводник



① DC прекъсвач за батерия

- SUN-3K-SG05LP3-EU-SM2: прекъсвач за 90 ADC
- SUN-4K-SG05LP3-EU-SM2: прекъсвач за 120 ADC
- SUN-5K-SG05LP3-EU-SM2: прекъсвач за 150 ADC
- SUN-6K-SG05LP3-EU-SM2: прекъсвач за 200 ADC
- SUN-8K-SG05LP3-EU-SM2: прекъсвач за 250 ADC
- SUN-10K-SG05LP3-EU-SM2: прекъсвач за 300 ADC
- SUN-12K-SG05LP3-EU-SM2: прекъсвач за 300 ADC

② AC прекъсвач за резервно натоварване

- SUN-3K-SG05LP3-EU-SM2: 63AAC прекъсвач
- SUN-4K-SG05LP3-EU-SM2: 63AAC прекъсвач
- SUN-5K-SG05LP3-EU-SM2: 63AAC прекъсвач
- SUN-6K-SG05LP3-EU-SM2: 63AAC прекъсвач
- SUN-8K-SG05LP3-EU-SM2: 63AAC прекъсвач
- SUN-10K-SG05LP3-EU-SM2: 63AAC прекъсвач
- SUN-12K-SG05LP3-EU-SM2: 63AAC прекъсвач

③ AC прекъсвач за мрежа

- SUN-3K-SG05LP3-EU-SM2: прекъсвач 63AAC
- SUN-4K-SG05LP3-EU-SM2: прекъсвач 63AAC
- SUN-5K-SG05LP3-EU-SM2: прекъсвач 63AAC
- SUN-6K-SG05LP3-EU-SM2: прекъсвач 63AAC
- SUN-8K-SG05LP3-EU-SM2: прекъсвач 63AAC
- SUN-10K-SG05LP3-EU-SM2: прекъсвач 63AAC
- SUN-12K-SG05LP3-EU-SM2: прекъсвач 63AAC

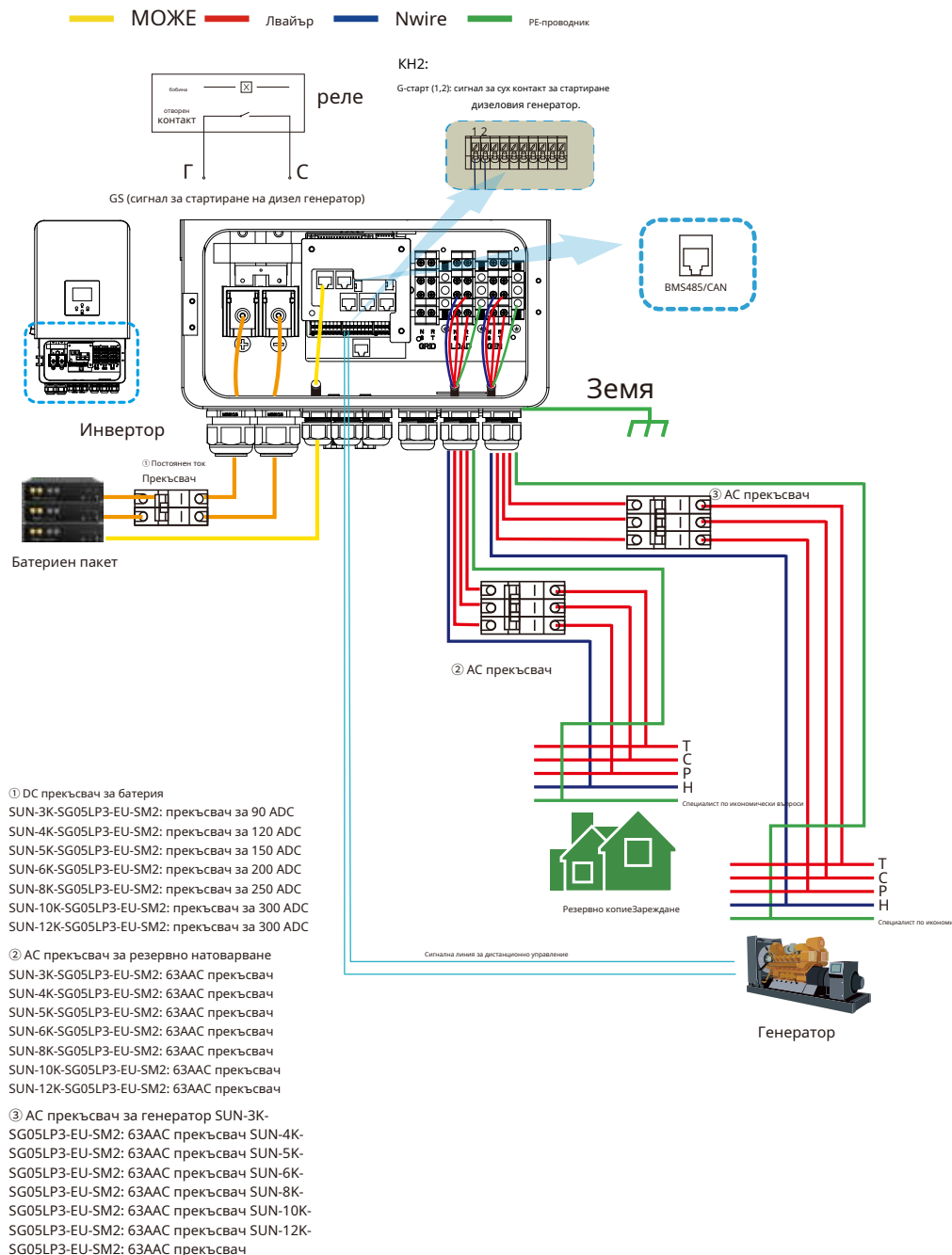
④ AC прекъсвач за домашно натоварване

Зависимост от домакински товари

НачалоЗареждане

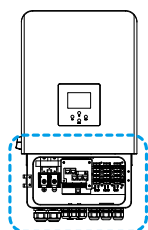
Резервно копиеЗареждане

### 3.12 Типична схема на приложение на дизелов генератор



### 3.13 Схема на трифазно паралелно свързване

— МОЖЕ — Лвайър — Nwire — PE-проводник



Инвертор

① ② ③ DC прекъсвач за батерия SUN-3K-SG05LP3-EU-SM2; 90ADC прекъсвач SUN-4K-SG05LP3-EU-SM2; 120ADC прекъсвач SUN-5K-SG05LP3-EU-SM2; 150ADC прекъсвач SUN-6K-SG05LP3-EU-SM2; 200ADC прекъсвач SUN-8K-SG05LP3-EU-SM2; 250ADC прекъсвач SUN-10K-SG05LP3-EU-SM2; 300ADC прекъсвач SUN-12K-SG05LP3-EU-SM2; 300ADC прекъсвач

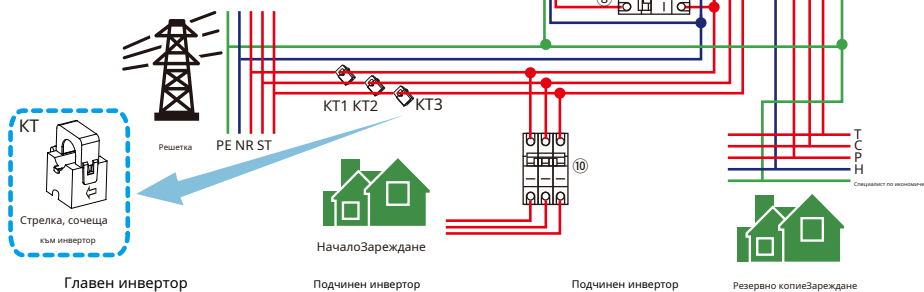
④ ⑥ ⑧ AC прекъсвач за мрежов порт SUN-3K-SG05LP3-EU-SM2; 63AAC прекъсвач SUN-4K-SG05LP3-EU-SM2; 63AAC прекъсвач SUN-5K-SG05LP3-EU-SM2; 63AAC прекъсвач SUN-6K-SG05LP3-EU-SM2; 63AAC прекъсвач SUN-8K-SG05LP3-EU-SM2; 63AAC прекъсвач SUN-10K-SG05LP3-EU-SM2; 63AAC прекъсвач SUN-12K-SG05LP3-EU-SM2; 63AAC прекъсвач

⑤ ⑦ ⑨ AC прекъсвач за резервно натоварване SUN-3K-SG05LP3-EU-SM2; 63AAC прекъсвач SUN-4K-SG05LP3-EU-SM2; 63AAC прекъсвач SUN-5K-SG05LP3-EU-SM2; 63AAC прекъсвач SUN-6K-SG05LP3-EU-SM2; 63AAC прекъсвач SUN-8K-SG05LP3-EU-SM2; 63AAC прекъсвач SUN-10K-SG05LP3-EU-SM2; 63AAC прекъсвач SUN-12K-SG05LP3-EU-SM2; 63AAC прекъсвач

Ⓢ AC прекъсвач за домашно натоварване

Зависи от битовете товари

Батериен пакет

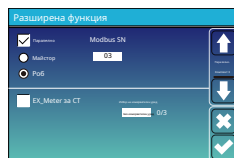
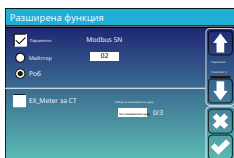
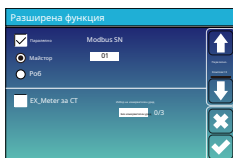


Главен инвертор

Подчинен инвертор

Подчинен инвертор

Резервно копиеЗареждане



## 4. ЕКСПЛОАТАЦИЯ

### 4.1 Включване/изключване на захранването

След като устройството е инсталирано правилно и батериите са свързани добре, просто натиснете бутона Вкл./Изкл. (разположен от лявата страна на корпуса), за да включите устройството. Когато системата е без свързана батерия, но е свързана с фотоволтаична система или мрежа, и бутонът ВКЛ./ИЗКЛ. е изключен, LCD дисплеят ще продължи да свети (дисплеят ще показва ИЗКЛ.). В това състояние, когато включите бутона ВКЛ./ИЗКЛ. и изберете БЕЗ батерия, системата може да продължи да работи.

### 4.2 Панел за управление и дисплей

Панелът за управление и дисплей, показан на диаграмата по-долу, се намира на предния панел на инвертора. Той включва четири функционални бутона и LCD дисплей, показващ работното състояние и информация за входната/изходната мощност.

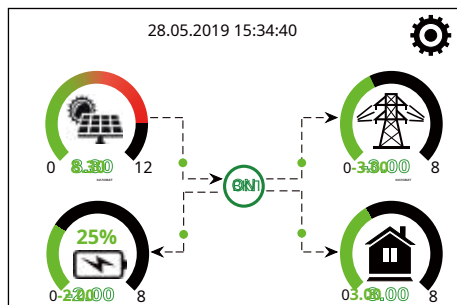
<i>Функционален клавиш</i>	<i>Описание</i>
Esc	За да излезете от режим на настройка
Нагоре	За да се върнете към предишната селекция
Надолу	За да преминете към следващата селекция
Въведете	За да потвърдите избора

Таблица 4-1 Функционални бутона

## 5. Икони на LCD дисплея

### 5.1 Главен екран

LCD екранът е сензорен, екранът отдолу показва общата информация за инвертора.



1. Иконата в центъра на началния екран показва, че системата работи нормално. Ако се превърне в "comm./ F01~F64", това означава, че инверторът има комуникационни грешки или други грешки, съобщението за грешка ще се покаже под тази икона (грешки F01-F64, подробна информация за грешките може да бъде видяна в менюто „Системни аларми“).

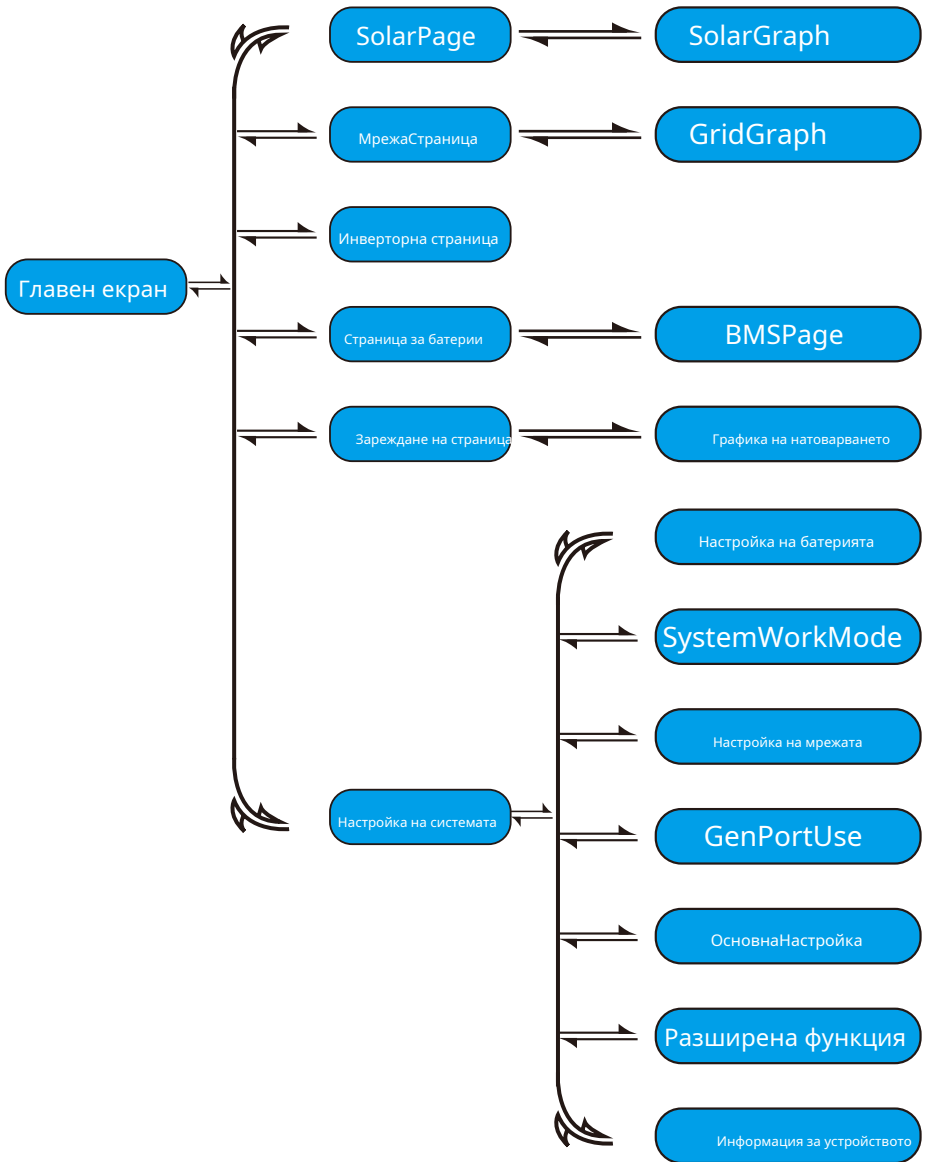
2. В горната част на екрана е „аз“.

3. Икона за системни настройки. Натиснете този бутон, за да влезете в екрана за системни настройки, който включва основни настройки, настройки на батерията, настройки на мрежата, режим на работа на системата, използване на порта за генератор, разширени функции и информация за Li-Bay.

4. Главният екран показва информация, включително за слънчевата енергия, мрежата, натоварването и батерията. Той също така показва посоката на потока на енергия чрез стрелка. Когато нивото на мощност е приблизително високо, цветът на панелите ще се промени от зелен на червен, така че системната информация да се показва ярко на главния екран.

- Фотоволтаичната мощност и мощността на товара винаги са положителни.
- Отрицателната стойност на мрежовата мощност означава продажба към мрежата, положителната - получаване от мрежата.
- Отрицателният полюс на батерията означава зареждане, положителният - разреждане.

5.1.1 Блок-схема на работата на LCD дисплея



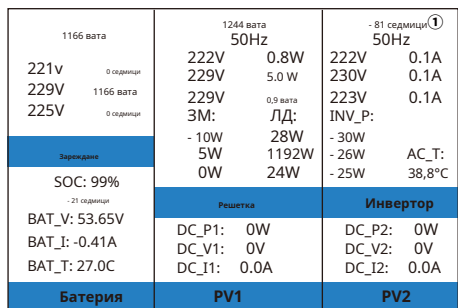
## 5.2 Крива на слънчевата енергия



Това е страница с подробности за слънчевите панели.

- ① Генериране на слънчеви панели.
- ② Напрежение, ток, мощност за всеки MPPT.
- ③ Енергия от слънчеви панели за деня и общо.

Натиснете бутона „Енергия“, за да влезете в страницата с кривата на мощността.



Това е страница с подробности за инвертора.

- ① Поколение инвертори.
- Напрежение, ток, мощност за всяка фаза.
- АС-T: средна температура на радиатора.



Това е страницата „Зарядване на подробности“.

- ① Мощност на натоварване.
- ② Напрежение, мощност за всяка фаза.
- ③ Дневна и обща консумация на товар.

Когато изберете „Първо продажба“ или „Нулев експорт към товар“ на страницата за режим на работа на системата, информацията на тази страница е за резервния товар, който е свързан към порта за товар на хибридният инвертор.

Когато изберете „Нулев експорт към СТ“ на страницата за режим на работа на системата, информацията на тази страница включва резервно натоварване и начално натоварване.

Натиснете бутона „Енергия“, за да влезете в страницата с кривата на мощността.



Това е страницата с подробности за мрежата.

- ① Състояние, Мощност, Честота.
- ② L: Напрежение за всяка фаза  
СТ: Мощност, открита от външния ток сензори  
LD: Захранването е засечено с помощта на вътрешни сензори  
Прекъсвач за вход/изход на променливотоковата мрежа
- ③ КУПУВАМ: Енергия от мрежата към инвертор,  
ПРОДАВАМ: Енергия от инвертор към мрежата.

Натиснете бутона „Енергия“, за да влезете в страницата с кривата на мощността.

## Бат

Изписване

U: 49.58V

I: 2.04A

Мощност: 101W

Температура: 25.0°C

Енергия

Това е страница с подробности за батерията.

Ако използвате литиева батерия, можете да влезете в страницата BMS.

## Li-BMS

Средно напрежение: 50.34V Зарядно напрежение: 53.2V

Общ ток: 55.00A Напрежение на разреждане: 47.0V

Средна температура: -23.5°C Заряден ток: 50A

Общ изписване на ток: -388% Разряден ток: 25A

Енергия на изписване: 57Ah

Заявка за принудително таксуване

Сума  
Данни

Детайли  
Данни

**Заявка за принудително таксуване:** Това показва, че BMS изисква хибридният инвертор да зареди батерията активно.

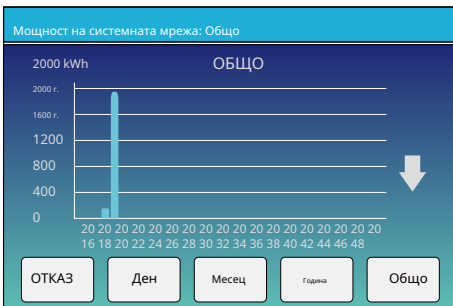
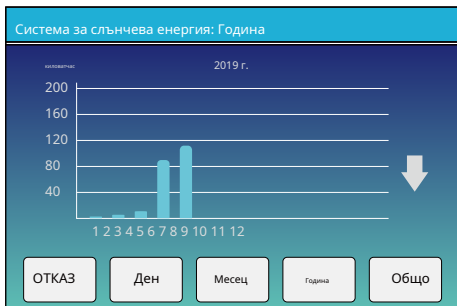
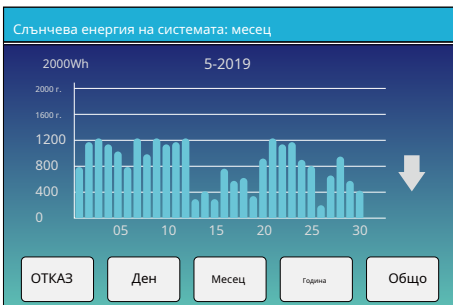
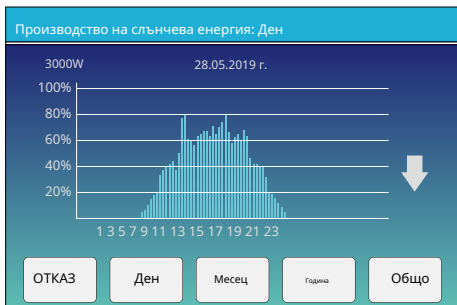
## Li-BMS

Волт	Кър	Температура	СОК	Енергия	Такса	Волт	Кър	Температура
1	50.38 V	19.70 A	30.6 °C	57.0%	26.0Ah	0.0V	0.0A	0.0°C
2	50.33 V	19.10 A	31.0 °C	51.0%	25.5Ah	53.2V	25.0A	0.0°C
3	50.30 V	16.90 A	30.2 °C	12.0%	6.0Ah	53.2V	0.0C	25.0A
4	0.00V	0.00A	0.0°C	0.0%	0.0Ah	0.0V	0.0A	0.0°C
5	0.00V	0.00A	0.0°C	0.0%	0.0Ah	0.0V	0.0A	0.0°C
6	0.00V	0.00A	0.0°C	0.0%	0.0Ah	0.0V	0.0A	0.0°C
7	0.00V	0.00A	0.0°C	0.0%	0.0Ah	0.0V	0.0A	0.0°C
8	0.00V	0.00A	0.0°C	0.0%	0.0Ah	0.0V	0.0A	0.0°C
9	0.00V	0.00A	0.0°C	0.0%	0.0Ah	0.0V	0.0A	0.0°C
10	0.00 V	0.00A	0.0°C	0.0%	0.0Ah	0.0V	0.0A	0.0°C
11	0.00 V	0.00A	0.0°C	0.0%	0.0Ah	0.0V	0.0A	0.0°C
12	0.00V	0.00A	0.0°C	0.0%	0.0Ah	0.0V	0.0A	0.0°C
13	0.00V	0.00A	0.0°C	0.0%	0.0Ah	0.0V	0.0A	0.0°C
14	0.00V	0.00A	0.0°C	0.0%	0.0Ah	0.0V	0.0A	0.0°C
15	0.00V	0.00A	0.0°C	0.0%	0.0Ah	0.0V	0.0A	0.0°C

Сума  
Данни

Детайли  
Данни

### 5.3 Страница с крива - Слънчева енергия & Натоварване & Мрежа



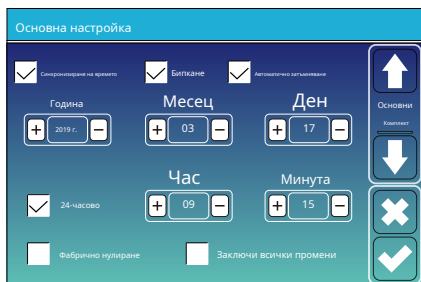
Кривата на слънчевата мощност за дневна, месечна, годишна и обща стойност може да бъде грубо проверена на LCD дисплея. За по-голяма точност при генериране на енергия, моля, проверете системата за мониторинг. Щракнете върху стрелките нагоре и надолу, за да проверите кривата на мощността за различните периоди.

## 5.4 Меню за системни настройки



Това е страницата за системни настройки.

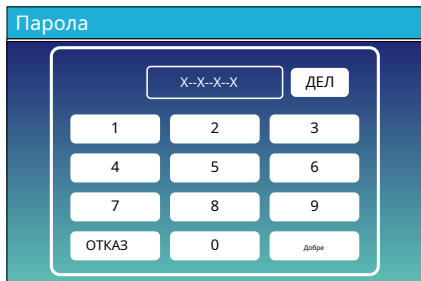
## 5.5 Меню за основни настройки



**Фабрично нулиране:**Нулирайте всички параметри на инвертора.

**Заклучи всички промени:**Активирайте това меню за задаване на параметри, които изискват заключване и не могат да бъдат конфигурирани. Преди да извършите успешно фабрично нулиране и заключване на системите, за да запазите всички промени, трябва да въведете парола, за да активирате настройката.

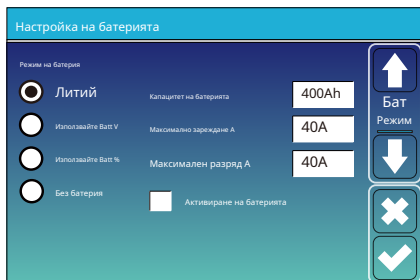
Паролата за фабричните настройки е 9999, а за заключване е 7777.



Парола за нулиране до фабричните настройки:9999

**Заклучване на всички промени Парола:7777**

## 5.6 Меню за настройка на батерията



**Капацитет на батерията:** Това казва на хибридния инвертор да знае размера на вашата батерия.

**Използвайте Ва V:** Използвайте напрежение на батерията за всички настройки (V).

**Използвайте Ва %:** Използвайте нивото на зареждане на батерията (Battery SOC) за всички настройки (%).

**Макс. заряд/разряд:** Максимален ток на зареждане/разреждане на батерията (0-70A за 3kW модел, 0-95A за 4kW модел, 0-120A за 5kW модел, 0-150A за 6kW модел, 0-190A за 8kW модел, 0-210A за 10kW модел, 0-240A за 12kW модел).

За AGM и заливни батерии, препоръчваме размер на батерията в Ah x 20% = ток на зареждане/разреждане.

За литиеви батерии препоръчваме размер на батерията в Ah x 50% = ток на зареждане/разреждане.

За гел, следвайте инструкциите на производителя.

**Без Ба:** Отбележете този елемент, ако към системата не е свързана батерия.

**Активна батерия:** Тази функция ще помогне за възстановяване на презаредена батерия чрез бавно зареждане от соларния панел или мрежата.



Това е страницата за настройка на батерията. ① ③

**Начало = 30%:** При процент на зареждане на батерията (SOC) от 30% системата ще стартира автоматично свързан генератор, за да зареди батерията.

**A = 40A:** Зарядна мощност от 40A от свързания генератор в ампери.

**Обща такса:** Използва входа на генератора на системата, за да зарежда батериите от свързан генератор.

**Генераторен сигнал:** Нормално отворено реле, което се затваря, когато състоянието на сигнала за стартиране на генератора е активно.

**Време за изпълнение на Gen Max:** Това показва най-дългото време, през което генераторът на време може да работи за един ден. Когато времето изтече, генераторът ще бъде изключен. 24H означава, че не се изключва цялото време.

**Време на прекъсване на генерирането:** Това показва времето за забавяне на генератора, за да се изключи, след като е достигнало текущото време.

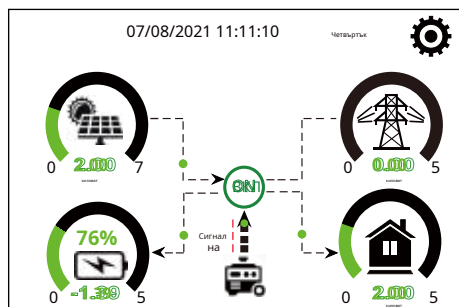
### Това е Grid Charge, трябва да изберете.2

**Начало = 30%:** Няма полза, Само за персонализиране.

**A = 40A:** Това показва тока, с който мрежата зарежда батерията.

**Такса за мрежата:** Това показва, че мрежата зарежда батерията.

**Сигнал от мрежата:** Деактивиране.



Тази страница указва на фотоволтаичния и дизеловия генератор да захранват товара и батерията.

### Генератор

Мощност: 6000W      Днес=10 kWh  
Общо = 10 kWh

V\_L1: 230V      P\_L1: 2KW  
V\_L2: 230V      P\_L2: 2KW  
V\_L3: 230V      P\_L3: 2KW

Тази страница показва изходното напрежение на генератора, честотата, мощността. И колко енергия се използва от генератора.

### Настройка на батерията

Литиев режим: 00

Изключване: 10%

Ниска Батерия: 20%

Рестартиране: 40%

Бат  
Изключване 1

Бат  
Изключване 2

Бат  
Изключване 3

**Литиев режим:** Това е BMS протокол. Моля, вижте документа (Одобрена батерия).

**Изключване 10%:** Това показва, че инверторът ще се изключи, ако SOC (зарядно състояние) падне под тази стойност.

**Ниско ВаФ 20%:** Това показва, че инверторът ще алармира, ако SOC (зарядното състояние) падне под тази стойност.

**Рестартиране 40%:** Напрежението на батерията от 40% от променливотоков изход ще се възстанови.

### Настройка на батерията

Плаваща V: 53.6V

Абсорбция V: 57.6V

Изравняване V: 57.6V

Дни на изравняване: 30 дни

Часове за изравняване: 3.0 часове

Изключване: 20%

Ниска батерия: 35%

Рестартиране: 50%

TEMPCO(mV/C/Клетка): -5

Съпротивление на батерията: 25mOhms

Бат  
Изключване 1

Бат  
Изключване 2

Бат  
Изключване 3

**Има 3 етапа на зареждане на батерията.**

Това е за професионални монтажници, можете да го запазите, ако не знаете.

**Изключване 20%:** Инверторът ще се изключи, ако SOC (зарядно състояние) падне под тази стойност.

**Ниско ВаФ 35%:** Инверторът ще алармира, ако SOC (зарядното състояние) падне под тази стойност.

**Рестартиране 50%:** Зареждането на батерията при 50% променливотоков изход ще се възобнови.

Препоръчителни настройки на батерията

Тип батерия	Етап на абсорбция	Плаваща сцена	Изравнително напрежение (на всеки 30 дни по 3 часа)
AGM (или PCC)	14,2 V (57,6 V)	13,4 V (53,6 V)	14,2 V (57,6 V)
Гел	14,1 V (56,4 V)	13,5 V (54,0 V)	
Микро	14,7 V (59,0 V)	13,7 V (55,0 V)	14,7 V (59,0 V)
Литий	Следвайте параметрите на напрежението на BMS		

## 5.7 Меню за настройка на режима на работа на системата

Режим на работа на системата

Продажба на първо място 12000 Малка слънчева мощност

Нулев експорт за зареждане  Продажба на слънчева енергия

Нулев износ за Кънектикът  Продажба на слънчева енергия

Максимална продаваема сила 12000 Енергия с нулев износ 20

Енергиен модел  BattFirst  LoadFirst

Еръсване на пиковите на мрежата 8000 Мощност

↑ Работа Режим 1

↓

✕

✓

### Работен режим

**Продажба на първо място:**Този режим позволява на хибридният инвертор да продава обратно на мрежата всяка излишна енергия, произведена от слънчевите панели. Ако времето за ползване е активно, енергията от батерията също може да се продава в мрежата.

Фотоволтаичната енергия ще се използва за захранване на товара и зареждане на батерията, а след това излишната енергия ще потече към мрежата.

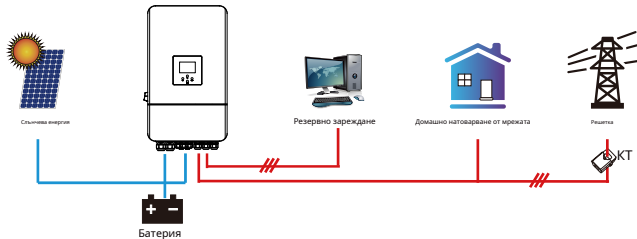
Приоритетът на източника на захранване за товара е следният:

1. Слънчеви панели.
2. Решетка.
3. Батерии (достигнат е непрограмируем процент разряд).

**Нулево експортиране за зареждане:**Хибридният инвертор ще захранва само свързания резервен товар. Хибридният инвертор няма да захранва нито домашния товар, нито ще продава енергия към мрежата. Вграденият токов трансформатор ще засече връщането на енергия към мрежата и ще намали мощността на инвертора само за да захранва локалния товар и да зареди батерията.



**Нулев износ към Кънектикът:**Хибридният инвертор не само ще захранва свързания резервен товар, но и свързания домашен товар. Ако фотоволтаичната енергия и батерията са недостатъчни, той ще приема енергия от мрежата като допълнение. Хибридният инвертор няма да продава енергия към мрежата. В този режим е необходим токов трансформатор. За метода на инсталиране на токовия трансформатор, моля, вижте глава 3.6 Свързване на токов трансформатор. Външният токов трансформатор ще засече мощност, връщаща се към мрежата, и ще намали мощността на инвертора само за да захранва локалния товар, зареждането на батерията и домашния товар.



**Продажба на слънчева енергия:**„Продажба на слънчева енергия“ е за нулев износ към товар или нулев износ към СТ: когато този елемент е активен, излишната енергия може да се продаде обратно на мрежата. Когато е активен, приоритетът на използването на фотоволтаичния източник е както следва: консумация на товар, зареждане на батерията и подаване към мрежата.

**Максимална продаваема мощност:**Позволено е максималната изходна мощност да тече към мрежата.

**Мощност с нулев износ:**За режим на нулево изнасяне, той показва изходната мощност на мрежата. Препоръчително е да го настроите на 20-100W, за да се гарантира, че хибридният инвертор няма да подава енергия към мрежата.

**Енергиен модел:**Приоритет на фотоволтаичния източник на енергия.

**Първо БаФ:**Фотоволтаичната енергия първо се използва за зареждане на батерията, а след това за захранване на товара. Ако фотоволтаичната енергия е недостатъчна, мрежата ще захранва едновременно батерията и товара.

**Заредете първо:**Фотоволтаичната енергия първо се използва за захранване на товара, а след това за зареждане на батерията. Ако фотоволтаичната мощност е недостатъчна, мрежата ще осигури захранване за товара.

**Максимална слънчева мощност:**разрешена максимална входна мощност на постоянен ток.

**Изглаждане на пиковите на мрежата:**Когато е активна, изходната мощност на мрежата ще бъде ограничена в рамките на зададената стойност. Ако мощността на товара надвиши допустимата стойност, ще се използва фотоволтаична енергия и батерия като допълнение. Ако все още не може да отговори на изискванията за товар, мощността на мрежата ще се увеличи, за да отговори на нуждите на товара.

Режим на работа на системата

Решетка  Време на употреба  
Такса Ген Сила на времето Бат

Такса	Ген	Време	Сила на времето	Мощност	Бат
<input type="checkbox"/>	<input type="checkbox"/>	01:00	5:00	12000	49.0V
<input type="checkbox"/>	<input type="checkbox"/>	05:00	9:00	12000	50.2V
<input checked="" type="checkbox"/>	<input type="checkbox"/>	09:00	13:00	12000	50.9V
<input checked="" type="checkbox"/>	<input type="checkbox"/>	13:00	17:00	12000	51.4V
<input checked="" type="checkbox"/>	<input type="checkbox"/>	17:00	21:00	12000	47.1V
<input checked="" type="checkbox"/>	<input type="checkbox"/>	21:00	01:00	12000	49.0V

↑ Работа Режим2  
↓  
✕  
✓

**Време на употреба:** Използва се за програмиране кога да се използва мрежа или генератор за зареждане на батерията и кога да се разрежи батерията за захранване на товара. Само след като изберете „Време на използване“, следните елементи (Мрежа, зареждане, време, мощност и т.н.) ще влязат в сила.

**Забележка:** Когато сте в режим на продажба и щракнете върху „време на употреба“, батерията може да бъде продадена в мрежата.

**Такса за мрежата:** Използвайте електрическата мрежа, за да заредите батерията за определен период от време.

**Зареждане на генератор:** Използвайте дизелов генератор, за да заредите батерията за определен период от време.

**Време:** реално време, диапазон от 01:00 до 24:00 часа.

**Забележка:** Когато мрежата е налична, само „времето на употреба“ е отменато и батерията ще се разрежи. В противен случай батерията няма да се разрежи, дори ако зарядът на батерията е пълен. Но в режим „off-grid“ (когато мрежата не е налична, инверторът ще работи автоматично в режим „off-grid“).

**Мощност:** Максимална допустима мощност на разреждане на батерията. **VaF (V или SOC %):** Процент на зареждане на батерията или напрежение, когато действието трябва да се случи.

### Например

**Между 01:00 и 05:00 часа,**

Ако зарядът на батерията е по-нисък от 80%, батерията ще се зарежда от мрежата, докато зарядът на батерията достигне 80%.

**Между 05:00 и 08:00 часа,**

Ако зарядът на батерията е по-висок от 40%, хибридният инвертор ще я разрежи, докато зарядът на батерията достигне 40%. В същото време, Ако зарядът на батерията е по-нисък от 40%, тогава мрежата ще зареди батерията до 40%.

**Между 08:00 и 10:00 часа,**

Ако зарядът на батерията е по-висок от 40%, хибридният инвертор ще разрежи батерията, докато зарядът на батерията достигне 40%.

**Между 10:00 и 15:00 часа,**

Когато зарядът на батерията е по-висок от 80%, хибридният инвертор ще разрежи батерията, докато зарядът на батерията достигне 80%.

**Между 15:00 и 18:00 часа,**

Когато зарядът на батерията е по-висок от 40%, хибридният инвертор ще разрежи батерията, докато зарядът на батерията достигне 40%.

**Между 18:00 и 01:00 часа,**

Когато зарядът на батерията е по-висок от 35%, хибридният инвертор ще разрежи батерията, докато зарядът на батерията достигне 35%.

Настройка на батерията

Старт    
A

Общо зареждане  Такса за мрежата   
 Генератор на сигнал  Сигнал от мрежата

Максимално време за използване на Сол   
Време на прекъсване на генератора

↑ Бат Режим2  
↓  
✕  
✓

Режим на работа на системата

2 Решетка  Време на употреба  
Такса Ген Време Мощност Бат

Такса	Ген	Време	Мощност	Бат	
<input checked="" type="checkbox"/>	<input type="checkbox"/>	01:00	5:00	12000	80%
<input checked="" type="checkbox"/>	<input type="checkbox"/>	05:00	8:00	12000	40%
<input type="checkbox"/>	<input type="checkbox"/>	08:00	10:00	12000	40%
<input checked="" type="checkbox"/>	<input type="checkbox"/>	10:00	15:00	12000	80%
<input type="checkbox"/>	<input type="checkbox"/>	15:00	18:00	12000	40%
<input type="checkbox"/>	<input type="checkbox"/>	18:00	01:00	12000	35%

↑ Работа Режим2  
↓  
✕  
✓

Режим на работа на системата

Пон  Вт  Среда  Четвъртък  Петък  Съб  Слъб

↑ Работа Режим4  
↓  
✕  
✓

Това позволява на потребителите да изберат в кой ден да изпълнят настройката „Време на ползване“.

Например, инверторът ще изпълни страницата „време на употреба“ само в понеделник/вторник/сряда/четвъртък/петък/събота.

## 5.8 Меню за настройка на мрежата

Настройка на мрежата/Избор на код на мрежата

Режим на мрежата: **Общ стандарт** 0/11

Честота на мрежата:  50 Hz  60Hz Тип фаза:  0/120/240  0/240/120

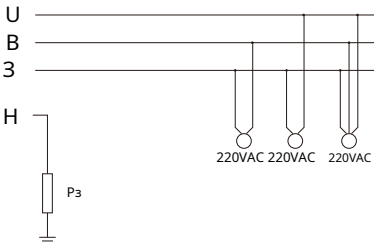
Ниво на мрежата: LN: 220VAC LL: 380VAC

ИТ системно неутрална не е заземена

**Режим на мрежата:**Общ стандарт, UL1741 и IEEE1547, Правило 21 на CPUC, SRD-UL-1741, CEI 0-21, Австралия А, Австралия Б, Австралия С, EN50549\_CZ-PPDS(>16A), Нова Зеландия, VDE4105, OVE-Директива R25. Моля, следвайте местния мрежов код и след това изберете съответния мрежов стандарт.

**Ниво на мрежата:** има няколко нива на напрежение за изходното напрежение на инвертора, когато той е в режим „off-grid”. LN: 230VAC LL: 400VAC, LN: 240VAC LL: 420VAC, LN: 120VAC LL: 208VAC, LN: 133VAC LL: 230VAC. **ИТ система**Ако мрежовата система е ИТ система, тогава, моля

Активирайте тази опция. Например, ако напрежението на ИТ мрежовата система е 230 Vac (мрежовото напрежение между две фази в трифазна верига е 230 Vac и диаграмата е както следва), тогава, моля, активирайте „ИТ система” и изберете „Ниво на мрежата” като LN:133VAC LL:230VAC, както е показано на картинката по-долу.



Rz: Заземяващ резистор с голямо съпротивление. Или системата няма неутрална линия.

Настройка на мрежата/Избор на код на мрежата

Режим на мрежата: **Общ стандарт** 0/11

Честота на мрежата:  50 Hz  60Hz Тип фаза:  0/120/240  0/240/120

Ниво на мрежата: LN: 133VAC LL: 230VAC

ИТ системно неутрална не е заземена

Настройка/Свързване на мрежата

Нормално свързване: Нормална скорост на нарастване: 10 секунди

Ниска честота: 48.00Hz Висока честота: 51.50Hz

Ниско напрежение: 185.0V Високо напрежение: 265.0V

Възстановяването се извършва след: Скорост на нарастване на повторното свързване: 36-те

Ниска честота: 48.20Hz Висока честота: 51.30Hz

Ниско напрежение: 187.0V Високо напрежение: 263.0V

Време за повторно свързване: 60-та секунда ПФ: 1.000

**Нормално свързване:** Допустимият диапазон на мрежово напрежение/честота, когато инверторът се свърже за първи път към мрежата. **Нормална скорост на нарастване** Това е стартовата рампа за повишаване на мощността.

**Възстановете връзката си след пътуването**Допустимият диапазон на мрежово напрежение/честота за инвертора се свързва с мрежата след изключване на инвертора от мрежата.

**Скорост на нарастване на повторното свързване**Това е рампата за захранване за повторно свързване.

**Време за повторно свързване:** Времето за изчакване, необходимо за повторно свързване на инвертора към мрежата.

**ПФ:** Коэффициент на мощност, който се използва за регулиране на реактивната мощност на инвертора.

Настройка на мрежата/РЗ защита

Пренапрежение U<sub>n</sub>(10 мин. текуща средна стойност): 260.0V

HV3: 55.0V HF3: 51.50Hz

HV2: 55.0V HF2: 51.50Hz

HV1: 265.0V HF1: 51.50Hz

LV1: 185.0V LF1: 48.00Hz

HV2: 185.0V LF2: 48.00Hz

LV3: 185.0V LF3: 48.00Hz

HV1:Точка за защита от пренапрежение ниво 1;  
 HV2:Точка за защита от пренапрежение ниво 2,20,10 s - Време на пътуване.  
 HV3Точка за защита от пренапрежение ниво 3.

Ниво 1:Точка за защита от ниско напрежение ниво 1;  
 Ниво 2:Точка за защита от ниско напрежение ниво 2;  
 LV3Точка за защита от ниско напрежение ниво 3.

HF1:Точка на защита от превишаване на честотата от ниво 1;  
 HF2:Точка за защита от превишаване на честотата, ниво 2; HF3  
 Точка на защита от претоварване от ниво 3.

LF1:Ниво 1 под точката на честотна защита;  
 LF2:Ниво 2 под точката на честотна защита;  
 LF3Ниво 3 под точката на честотна защита.

### Настройка на мрежата/F(W)

Φ(3)

Прекомерна честота Друп Φ 40%PE/Hz

Стартова честота F 50,20Hz Стоп честота F 51,5 Hz

Заклучване на старта F 0,00 сек. Забавяне на старта F 0,00 сек.

Под честотата Друп Φ 40%PE/Hz

Стартова честота F 49,80 Hz Стоп честота F 49,80 Hz

Заклучване на старта F 0,00 сек. Забавяне на старта F 0,00 сек.

Решетка  
Изключи

**FW:** тази серия инвертори е способна да регулира изходната си мощност според честотата на мрежата.

**Друп Φ** процент от номиналната мощност на Hz

Например, „Стартова честота F>50,2 Hz, честота на стоп F „51,5, Dроор F=40%PE/Hz“, когато честотата на мрежата достигне 50,2 Hz, инверторът ще намали активната си мощност при Dроор F от 40%. След това, когато честотата на мрежовата система е по-малка от 50,1 Hz, инверторът ще спре да намалява изходната мощност.

За подробните стойности за настройка, моля, следвайте местните мрежови кодове.

### Настройка на мрежата/V(W) V(Q)

V(W) V(Q)

	Включване/Pn	Заклучване/Pn
V1	108,0%	P1 100%
V2	110,0%	P2 80%
V3	112,0%	P3 60%
V4	114,0%	P4 40%

	Включване/Pn	Заклучване/Pn
V1	94,0%	Q1 44%
V2	97,0%	0%
V3	105,0%	0%
V4	108,0%	-44%

Решетка  
Изключи

**V(W)**Използва се за регулиране на активната мощност на инвертора според зададеното мрежово напрежение.

**V(Q)**Използва се за регулиране на реактивната мощност на инвертора според зададеното мрежово напрежение.

Тази функция се използва за регулиране на изходната мощност на инвертора (активна мощност и реактивна мощност) при промяна на мрежовото напрежение.

**Заклучване/Pn 5%**Когато активната мощност на инвертора е по-малка от 5% от номиналната мощност, режимът VQ няма да се задейства.

**Заклучване/Pn 20%**Ако активната мощност на инвертора се увеличи от 5% до 20% от номиналната мощност, режимът VQ ще влезе в сила отново.

Например: V2=110%, P2=80%. Когато мрежовото напрежение достигне 110% от номиналното мрежово напрежение, изходната мощност на инвертора ще намали активната си изходна мощност до 80% от номиналната мощност.

Например: V1=94%, Q1=44%. Когато мрежовото напрежение достигне 94% от номиналното мрежово напрежение, изходната мощност на инвертора ще бъде 44% от реактивната изходна мощност.

За подробните стойности за настройка, моля, следвайте местните мрежови кодове.

### Настройка на мрежата/P(Q) P(F)

P(Q) P(PF)

	Включване/Pn	Заклучване/Pn
P1	0%	Q1 2%
P2	2%	0%
P3	0%	21%
P4	22%	25%

	Включване/Pn	Заклучване/Pn
P1	50%	50%
P2	0%	PF1 - 0,000
P3	0%	PF2 - 0,000
P4	62%	PF3 0,000
		PF4 0,264

Решетка  
Изключи

**P(Q):**Използва се за регулиране на реактивната мощност на инвертора според зададената активна мощност.

**P(PF):**Използва се за регулиране на коефициента на мощност (PF) на инвертора според зададената активна мощност.

За подробните стойности за настройка, моля, следвайте местните мрежови кодове.

**Заклучване/Pn 50%**Когато активната изходна мощност на инвертора е по-малка от 50% от номиналната мощност, той няма да влезе в режим P(PF).

**Заклучване/Pn 50%**Когато активната изходна мощност на инвертора е по-висока от 50% от номиналната мощност, той ще влезе в режим P(PF).

Забележка: Режимът P(PF) ще се активира само когато напрежението на мрежата е равно или по-високо от 1,05 пъти номиналното напрежение на мрежата.

### Настройка на мрежата/LVRT

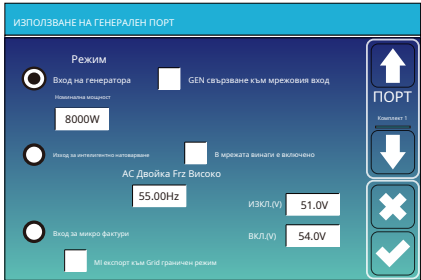
Използва се релса

	Включване/Pn	Заклучване/Pn
HV3	0%	HV3_T 30,24 сек.
HV2	0%	HV2_T 0,04 секунди
HV1	0%	HV1_T 22,11 сек.
LV1	0%	LV1_T 22,02 сек.
HB2	0%	LV2_T 0,04 секунди

Решетка  
Изключи

**Резервирано:**Тази функция е запазена. Не се препоръчва.

### 5.9 Меню за настройка на използването на порта на генератора



**Номинална входна мощност на генератора:** допустима максимална мощност от дизелов генератор.

**GEN свързване към мрежовия вход:** свържете дизеловия генератор към входния порт на мрежата.

**Интелигентен изход за натоварване:** Този режим използва входната връзка Gen като изход, който получава захранване само когато нивото на заряд на батерията е над програмируем от потребителя праг.

**например ВКЛ.: 100%, ИЗКЛ.=95%:** Когато зарядът на батерията достигне 100%, Smart Load Port ще се включи автоматично и ще захранва свързания товар. Когато зарядът на батерията е < 95%, Smart Load Port ще се изключи автоматично.

#### Интелигентно изключване на натоварването

• Заряд на батерията, при който интелигентният товар ще се изключи.

#### Интелигентно натоварване ВКЛ.

• Зарядно състояние на батерията, при което интелигентният товар ще се включи едновременно и след това интелигентният товар ще се включи. **Винаги включено в мрежата:** Когато щракнете върху „винаги включена мрежа“, интелигентният товар ще се включи, когато мрежата е налична.

**Вход за микрофактури:** За да използвате входния порт на генератора като микроинвертор на входа на мрежовия инвертор (свързан с променлив ток), тази функция ще работи и с инвертори, "свързани с мрежата".

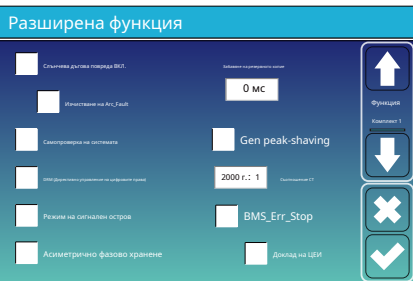
• **Вход за микро инвертор ИЗКЛ.** Когато зарядът на батерията надвиши зададената стойност, микроинверторът или инверторът, свързан към мрежата, ще се изключи. • **Вход за микро инвертор ВКЛ.** Когато зарядът на батерията е по-нисък от зададената стойност, микроинверторът или мрежовият инвертор ще започне работа.

**AC двойка Frz Високо:** Ако изберете „Micro Inv input“ (Вход за микроинвертор), докато SOC (зарядно състояние на батерията) постепенно достига зададена стойност (OFF), по време на процеса изходната мощност на микроинвертора ще намалява линейно. Когато SOC (зарядно състояние на батерията) се изравни със зададената стойност (OFF), системната честота ще стане зададена стойност (AC връзка Frz висока) и микроинверторът ще спре да работи.

Изключване на експорта на MI към мрежата: Спрете експорта на енергия, произведена от микроинвертора, към мрежата.

\* **Забележка:** Включването и изключването на входа за микро инвертор е валидно само за някои версии на фърмуера.

### 5.10 Меню за настройка на разширени функции



**Слънчева дъгова повреда ВКЛ.:** Активирайте функцията за защита от слънчева дъга. **Забележка:** Тази функция е опционална.

**Изчистване на Arc Fault:** Премахнете дъговата повреда и нулирайте. **Забележка:** Тази функция е опционална.

**Самопроверка на системата:** Деактивирани. Това е само за фабричните настройки. **Gen Peak-бръснене:** Активирани Когато мощността на генератора надвиши номиналната му стойност, инверторът ще осигури резервна част, за да гарантира, че генераторът няма да се претовари. **DRM:** За стандарт AS4777.

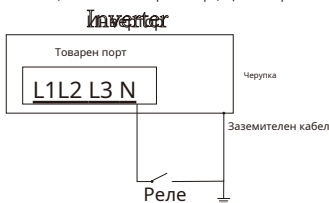
**Забавяне на резервното копие:** Когато мрежата се изключи, инверторът ще подаде изходна мощност след времето на настройка.

Например, закъснение при резервно захранване: 3ms. Инверторът ще подаде изходна мощност след 3ms, когато мрежата се изключи.

**Забележка:** за някои по-стари версии на фърмуера функцията не е налична.

**BMS\_Err\_Stop:** Когато е активен, ако батерията на BMS не успее да се свърже с инвертора, инверторът ще спре да работи и ще докладва за повреда.

**Режим на сигнален остров:** Ако е отменено „Режим на сигнален остров“ и когато инверторът е в режим „off-grid“, релето на неутралната линия (линия N на товарния порт) ще се включи, след което N линията (линия N на товарния порт) ще се свърже със земята на инвертора.



**Асиметрично фазово хранене:** Ако е отменено, инверторът ще взема захранване от баланса на мрежата на всяка фаза (L1/L2/L3), когато е необходимо.

### Разширена функция

DC 1 за ветърни турбини  DC 2 за ветърни турбини

V1	90V	0.0A	V7	210V	9.0A
V2	110V	1.5A	V8	230V	10.5 A
V3	130V	3.0A	V9	250V	12.0A
V4	150V	4.5A	V10	270V	13.5A
V5	170V	6.0A	V11	290V	15.0A
V6	190V	7.5A	V12	310V	16,5 A

↑ Вятър  
↓ Измерител 2  
✕  
✓



### Разширена функция

Паралелно Modbus SN: 00

Майстор  Роб

EX\_Meter за CT Избор на измервателен уред

Измервателен уред: ЧНТ Ийстрон 0/3

↑ Паралелно  
↓ Измерител 3  
✕  
✓

### Ex\_Meter за CT:

Когато се използва режим на нулев експорт към СТ, хибридният инвертор може да избере функцията EX\_Meter за СТ и да използва различни измервателни уреди, например CHNT и Eastron.

### 5.11 Меню за настройка на информация за устройството

### Д-ВинсInfo.

SUNN-2кВр Тейт S50ICD: 2E10e2zngly9987C0charge Флауслт

НМІ: Версия 1001-8010 ОСНОВЕН: Версия 2002-1 100t46-47-007

1	50.38V	19.70A	30.6C	52.0%	26.0Ah	0.0V	0.0A	0 0 0
2	50.38V	19.70A	30.6C	51.0%	25.5Ah	0.0V	0.0A	0 0 0
3	49.00V	0.00A	0.0C	0.0%	0.0Ah	0.0V	0.0A	0 0 0
4	49.00V	0.00A	0.0C	0.0%	202010,0-B06-1.1	0.0V	0.0A	2 2 0
5	0.00V	0.00A	0.0C	0.0%	0.0Ah	0.0V	0.0A	0 0 0
6	0.00V	0.00A	0.0C	0.0%	0.0Ah	0.0V	0.0A	0 0 0
7	0.00V	0.00A	0.0C	0.0%	0.0Ah	0.0V	0.0A	0 0 0
8	0.00V	0.00A	0.0C	0.0%	0.0Ah	0.0V	0.0A	0 0 0
9	0.00V	0.00A	0.0C	0.0%	0.0Ah	0.0V	0.0A	0 0 0
10	0.00V	0.00A	0.0C	0.0%	0.0Ah	0.0V	0.0A	0 0 0
11	0.00V	0.00A	0.0C	0.0%	0.0Ah	0.0V	0.0A	0 0 0
12	0.00V	0.00A	0.0C	0.0%	0.0Ah	0.0V	0.0A	0 0 0
13	0.00V	0.00A	0.0C	0.0%	0.0Ah	0.0V	0.0A	0 0 0
14	0.00V	0.00A	0.0C	0.0%	0.0Ah	0.0V	0.0A	0 0 0
15	0.00V	0.00A	0.0C	0.0%	0.0Ah	0.0V	0.0A	0 0 0

↑ След  
↓ Дефект  
✕ Дефект  
✓ Дефект

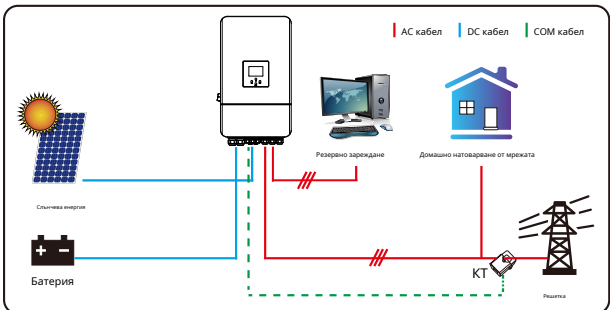
Тази страница показва идентификационния номер на инвертора, версията на инвертора и кодове за аларми.

### ЧМІ:LCD версия

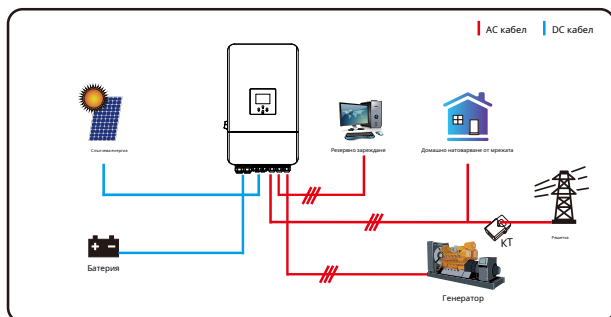
ОСНОВНО:Версия на фирмуера на контролната платка

## 6. Режим

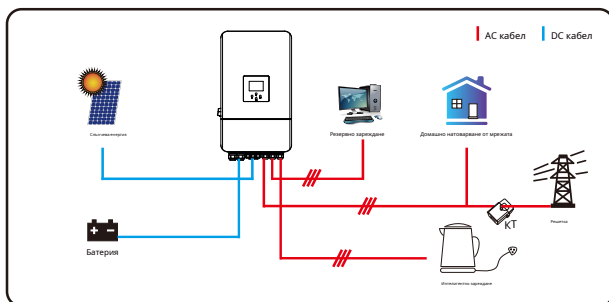
### Режим I: Основен



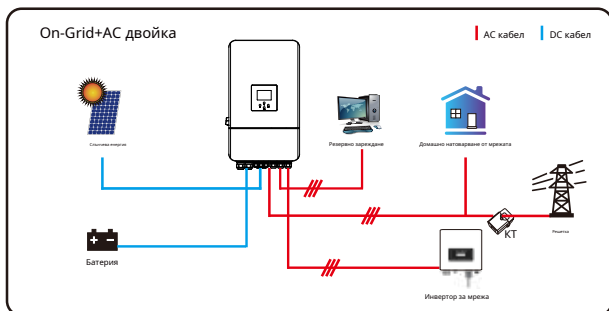
## Режим II: С генератор



## Режим III: С интелигентно зареждане



## Режим IV: АС двойка



Първият приоритетен източник на захранване на системата винаги е фотоволтаичната енергия, след това вторият и третият приоритетен източник ще бъдат батериите или мрежата според настройките. Последният резервен източник на захранване ще бъде генераторът, ако е наличен.

## 7. Ограничаване на отговорността

В допълнение към описаната гаранция за продукта, държавните и местните закони и разпоредби предвиждат финансово обезщетение за захранването на продукта (включително нарушаване на подразбиращи се условия и гаранции). С настоящото компанията декларира, че условията на продукта и полицата могат и могат да изключат законово всякаква отговорност само в ограничен обхват.

Код на грешка	Описание	Решения
F01	Грешка при обратна полярност на DC входа	<ol style="list-style-type: none"> <li>1. Проверете полярността на PV входа</li> <li>2. Потърсете помощ от нас, ако не можете да се върнете към нормално състояние.</li> </ol>
Ф07	DC_START_Неуспех	<ol style="list-style-type: none"> <li>1. Напрежението на шината не може да се генерира от фотоволтаична батерия.</li> <li>2. Рестартирайте инвертора. Ако повредата все още съществува, моля, свържете се с нас за помощ.</li> </ol>
Ф13	промяна на работния режим	<ol style="list-style-type: none"> <li>1. Когато типът и честотата на мрежата се променят, ще се появи отчет F13;</li> <li>2. Когато режимът на батерията се промени на режим „Без батерия“, ще се покаже F13;</li> <li>3. За някои стари версии на фърмуера, ще се докладва F13, когато режимът на работа на системата се промени;</li> <li>4. Обикновено ще излезне автоматично, когато се покаже F13;</li> <li>5. Ако все още е същото, изключете DC превключвателя и AC превключвателя, изчакайте една минута и след това включете DC/AC превключвателя;</li> <li>6. Потърсете помощ от нас, ако не можете да се върнете към нормално състояние.</li> </ol>
Ф15	Повреда от свръхток софтуер	<p>Повреда от свръхток на променливотоковата мрежа</p> <ol style="list-style-type: none"> <li>1. Моля, проверете дали мощността на резервното натоварване и общата мощност на натоварване са в рамките на диапазона;</li> <li>2. Рестартирайте и проверете дали е нормално;</li> <li>3. Потърсете помощ от нас, ако не можете да се върнете към нормално състояние.</li> </ol>
Ф16	Повреда от ток на утечка	<p>Повреда от ток на утечка</p> <ol style="list-style-type: none"> <li>1. Проверете заземяващия кабел от страната на фотоволтаичния панел</li> <li>2. Рестартирайте системата 2-3 пъти</li> <li>3, ако повредата все още съществува, моля, свържете се с нас за помощ</li> </ol>
Ф18	Повреда от претоварване по ток на хардуера	<p>Грешка от свръхток от страната на променливотоковото захранване</p> <ol style="list-style-type: none"> <li>1. Моля, проверете дали мощността на резервното натоварване и общата мощност на товара са в рамките на диапазона;</li> <li>2. Рестартирайте и проверете дали е нормално;</li> <li>3. Потърсете помощ от нас, ако не можете да се върнете към нормално състояние.</li> </ol>
Ф20	Повреда от постоянен ток хардуер	<p>Повреда от свръхток на постоянен ток</p> <ol style="list-style-type: none"> <li>1. Проверете свързването на фотоволтаичния модул и свързването на батерията;</li> <li>2. Когато е в режим „off grid“, инверторът стартира с голямо натоварване, може да докладва F20. Моля, намалете свързаната мощност на товара;</li> <li>3. Изключете DC превключвателя и AC превключвателя и изчакайте една минута, след което отново включете DC/AC превключвателя;</li> <li>4. Потърсете помощ от нас, ако не можете да се върнете към нормално състояние.</li> </ol>

Код на грешка	Описание	Решения
Ф21	Повреда_на_претоварване_на_HV_Tz	Претоварване на шината. 1. Проверете настройката на входния ток на PV и тока на батерията 2. Рестартирайте системата 2-3 пъти. 3. Ако повредата все още съществува, моля, свържете се с нас за помощ.
Ф22	Tz_EmergStop_Fault	Дистанционно изключване 1, това показва, че инверторът се управлява дистанционно.
Ф23	Tz_GFCI_OC_current е преходен свръхток	Повреда от ток на утечка 1. Проверете заземяващия кабел от страната на фотоволтаичния панел. 2. Рестартирайте системата 2-3 пъти. 3. Ако повредата все още съществува, моля, свържете се с нас за помощ.
Ф24	Повреда на изолацията	Съпротивлението на фотоволтаичната изолация е твърде ниско 1. Проверете дали връзката на фотоволтаичните панели и инвертора е здрава и правилна; 2. Проверете дали PE кабелът на инвертора е свързан към земята; 3. Потърсете помощ от нас, ако не можете да се върнете към нормално състояние.
Ф26	DC шината е небалансирана	1. Моля, изчакайте известно време и проверете дали е нормално; 2. Когато товарната мощност на 3-те фази е голяма разлика, ще се отчете F26. 3. Когато има ток на утечка, ще се отчете F26 4. Рестартирайте системата 2-3 пъти. 5. Потърсете помощ от нас, ако не можете да се върнете към нормално състояние.
Ф29	Грешка в паралелната CAN шина	1. Когато сте в паралелен режим, проверете връзката на паралелния комуникационен кабел и настройката на комуникационния адрес на хибридният инвертор; 2. По време на периода на стартиране на паралелната система, инверторите ще докладват F29. Но когато всички инвертори са в състояние ON, то ще изчезне автоматично; 3. Ако повредата все още съществува, моля, свържете се с нас за помощ.
Ф34	Повреда от претоварване по променлив ток	1. Проверете дали резервният товар е свързан, уверете се, че е в разрешен диапазон на мощност 2. Ако повредата все още съществува, моля, свържете се с нас за помощ
Ф41	Паралелно спиране на системата	1, Проверете работното състояние на хибридният инвертор. ако има <b>1 бр.</b> изключване на хибридният инвертор, всички хибридни инвертори ще съобщат за грешка F41. 2. Ако повредата все още съществува, моля, свържете се с нас за помощ
Ф42	нисковолтов променливотоков ток	Повреда в мрежовото напрежение 1. Проверете дали променливотоковото напрежение е в диапазона на стандартното напрежение в спецификацията; 2. Проверете дали мрежовите променливотокови кабели са здраво и правилно свързани; 3. Потърсете помощ от нас, ако не можете да се върнете към нормално състояние.

Код на грешка	Описание	Решения
Ф46	грешка в резервната батерия	1. Моля, проверете състоянието на всяка батерия, като например напрежение/SOC и параметри и т.н. и се уверете, че всички параметри са еднакви. 2. Ако повредата все още съществува, моля, свържете се с нас за помощ
Ф47	Честота на превключване	Честота на мрежата извън обхвата 1. Проверете дали честотата е в диапазона на спецификацията или не; 2. Проверете дали променливотоковите кабели са здраво и правилно свързани; 3. Потърсете помощ от нас, ако не можете да се върнете към нормално състояние.
Ф48	По-ниска честота	Честота на мрежата извън обхвата 1. Проверете дали честотата е в диапазона на спецификацията или не; 2. Проверете дали променливотоковите кабели са здраво и правилно свързани; 3. Потърсете помощ от нас, ако не можете да се върнете към нормално състояние.
Ф55	Напрежението на DC шината е твърде високо	Напрежението на шината е твърде високо 1. Проверете дали напрежението на батерията е твърде високо; 2. проверете входното фотоволтаично напрежение, уверете се, че е в допустимия диапазон; 3. Потърсете помощ от нас, ако не можете да се върнете към нормално състояние.
Ф56	Напрежението на DC шината е твърде ниско	Ниско напрежение на батерията 1. Проверете дали напрежението на батерията е твърде ниско; 2. Ако напрежението на батерията е твърде ниско, използвайте PVgrid, за да я заредите; 3. Потърсете помощ от нас, ако не можете да се върнете към нормално състояние.
Ф58	BMS комуникационна грешка	1, това уведомява за прекъсване на комуникацията между хибридният инвертор и батерията BMS, когато „BMS_Err-Stop“ е активен 2, ако не искате това да се случи, можете да деактивирате елемента „BMS_Err-Stop“ на LCD дисплея. 3. Ако повредата все още съществува, моля, свържете се с нас за помощ
Ф62	DRMs0_stop	1, функцията DRM е само за австралийския пазар. 2, Проверете дали функцията DRM е активна или не 3, Потърсете помощ от нас, ако не можете да се върнете към нормално състояние след рестартиране на системата
Ф63	ДЪРКОВА повреда	1. Проверете връзката на PV модула и отстранете повредата; 2. Потърсете помощ от нас, ако не можете да се върнете към нормално състояние
Ф64	Радиатор висок температурна недостатъчност	Температурата на радиатора е твърде висока 1. Проверете дали температурата на работната среда е твърде висока; 2. Изключете инвертора за 10 минути и го рестартирайте; 3. Потърсете помощ от нас, ако не можете да се върнете към нормално състояние.

Таблица 7-1 Информация за неизправности

---

Под ръководството на нашата компания, клиентите връщат нашите продукти, за да може нашата компания да предостави услуга за поддръжка или замяна на продукти на същата стойност. Клиентите трябва да заплатят необходимите транспортни и други свързани разходи. Всяка замяна или ремонт на продукта ще покрие оставащия гаранционен срок на продукта. Ако някоя част от продукта или продукт бъде заменен от самата компания по време на гаранционния срок, всички права и интереси на заменения продукт или компонент принадлежат на компанията.

Фабричната гаранция не покрива повреди, причинени от следните причини:

- Повреди по време на транспортиране на оборудване;
- Повреди, причинени от неправилен монтаж или пускане в експлоатация;
- Щети, причинени от неспазване на инструкциите за експлоатация, инструкциите за монтаж или инструкциите за поддръжка;
- Щети, причинени от опити за модифициране, промяна или ремонт на продукти;
- Повреди, причинени от неправилна употреба или експлоатация;
- Щети, причинени от недостатъчна вентилация на оборудването;
- Щети, причинени от неспазване на приложимите стандарти или разпоредби за безопасност;
- Щети, причинени от природни бедствия или непреодолима сила (напр. наводнения, мълнии, пренапрежение, бури, пожари и др.)

Освен това, нормалното износване или каквато и да е друга повреда няма да повлияе на основната работа на продукта. Всякакви външни драскотини, петна или естествено механично износване не представляват дефект на продукта.

## 8. Технически данни

<b>Модел</b>	<b>SUN-3K-SG05LP3-EU-SM2</b>	<b>SUN-4K-SG05LP3-EU-SM2</b>	<b>SUN-5K-SG05LP3-EU-SM2</b>	<b>SUN-6K-SG05LP3-EU-SM2</b>	<b>SUN-8K-SG05LP3-EU-SM2</b>	<b>SUN-10K-SG05LP3-EU-SM2</b>	<b>SUN-12K-SG05LP3-EU-SM2</b>
<b>Входни данни за батерията</b>							
Тип батерия	Оловно-киселинна или литиево-йонна						
Диапазон на напрежението на батерията (V)	40-60						
Максимален заряден ток (A)	70	95	120	135	190	210	240
Максимален ток на разреждане (A)	70	95	120	135	190	210	240
Стратегия за зареждане на литиево-йонна батерия	Самоадаптация към BMS						
Брой входове за батерии	1						
<b>Входни данни за PV низ</b>							
Максимална входна мощност на фотоволтаичния панел (W)	4500	6000	7500	9000	12000	15000	18000
Максимално входно напрежение на фотоволтаичния панел (V)	800						
Стартово напрежение (V)	160						
Диапазон на входното фотоволтаично напрежение (V)	160-800						
Диапазон на MPPT напрежение (V)	200-650						
Диапазон на MPPT напрежение при пълно натоварване (V)	250-650					350-650	
Номинално входно напрежение на фотоволтаичния панел (V)	550						
Максимален работен PV входен ток (A)	20+20						
Максимален входен ток на късо съединение (A)	30+30						
Брой MPP тракери/Брой MPP тракери	2/1+1						
Максимален ток на обратно захранване на инвертора към масива	0						
<b>Данни за вход/изход на променлив ток</b>							
Номинална променливотокова входна/изходна активна мощност (W)	3000	4000	5000	6000	8000	10000	12000
Максимална видима мощност на вход/изход на променлив ток (VA)	3300	4400	5500	6600	8800	11000	13200
Пикова мощност (извън мрежата) (W)	2 пъти номинална мощност, 10 s						
Номинален входен/изходен променлив ток (A)	4.6/4.4	6.1/5.8	7.6/7.3	9.1/8.7	12.2/11.6	15.2/14.5	18.2/17.4
Максимален входен/изходен променлив ток (A)	5/4.8	6.7/6.4	8.4/8	10/9.6	13.4/12.8	16.7/16	20/19.2
Максимален трифазен небалансиран изходен ток (A)	6.9/6.6	9.1/8.7	11.4/10.9	13.7/13.1	18.2/17.4	22.8/21.8	27.3/26.1
Макс. непрекъснато преминаване на променлив ток (от ирежата към товара) (A)	45						
Максимален изходен ток на повреда (A)	10	13.4	16.8	20	26.8	33.4	40
Максимална защита от свръхток на изхода (A)	65						
Номинално входно/изходно напрежение/диапазон (V)	220/380V, 230/400V 0.85Un-1.1Un						
Формуляр за свързване към мрежата	3L+N+PE						
Номинална честота/диапазон на входната/изходната мрежа	50Hz/45Hz-55Hz 60Hz/55Hz-65Hz						
Диапазон на регулиране на фактора на мощността	0.8 водещ - 0.8 изоставащ						
Общо токово хармонично изкривяване на THDi	<3% (от номиналната мощност)						
DC инжекционен ток	<0,5% B						
<b>Ефективност</b>							
Максимална ефективност	97,60%						
Ефективност на еврого	97,00%						
Ефективност на MPPT	> 99%						
<b>Защита на оборудването</b>							
Защита от обръщане на полярността на DC	Да						
Защита от свръхток на изхода на променлив ток	Да						
Защита от пренапрежение на изхода на променлив ток	Да						
Защита от късо съединение на променливотоковия изход	Да						
Термична защита	Да						
Мониторинг на импеданса на изолацията на DC клемите	Да						

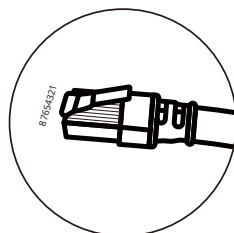
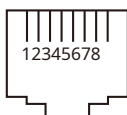
Мониторинг на DC компоненти	Да
Мониторинг на тока на заземяване	Да
Прекъсвач на веригата за дъгова късо съединение (AFCI)	Незадължително
Мониторинг на електроенергийната мрежа	Да
Мониторинг на защитата на островите	Да
Откриване на земни повреди	Да
DC входен превключвател	Да
Защита от пренапрежение и спад на натоварването	Да
Откриване на остатъчен ток (RCD)	Да
Ниво на защита от пренапрежение	ТИП II (DC), ТИП II (AC)
<b>Интерфейс</b>	
Дисплей	LCD+LED
Комуникационен интерфейс	RS232, RS485, CAN
Режим на монитор	GPRS/WIFI/Bluetooth/4G/LAN (опционално)
<b>Общи данни</b>	
Работен температурен диапазон	- 40 до +60°C, >45°C Дераанг
Допустима влажност на околната среда	0-100%
Допустима надморска височина	3000 м
Шум	≤ 55 dB
Степен на защита (IP)	IP65
Топология на инвертора	Неизолиран
Категория на пренапрежение	OVC II (DC), OVC III (AC)
Размери на шкафа (Ш*В*Д) [мм]	386Ш×660В×250Д (без конектори и скоби)
Тегло (кг)	35.2
Гаранция	5 години/10 години Гаранционният срок зависи от мястото на окончателното инсталиране на инвертора. За повече информация, моля, вижте гаранционната политика
Вид охлаждане	Интелигентно въздушно охлаждане
Регулиране на мрежата	IEC 61727, IEC 62116, CEI 0-21, EN 50549, NRS 097, RD 140, UNE 217002, OVE-Richtlinie R25, G99, VDE-AR-N 4105
Безопасност EMC/Стандарт	IEC/EN 61000-6-1/2/3/4, IEC/EN 62109-1, IEC/EN 62109-2

## 9. Приложение I

Дефиниция на RJ45 порт за BMS

№.	RS485Пин
1	485_Б
2	485_А
3	--
4	CAN-H
5	CAN-L
6	GND_485
7	485_А
8	485_Б

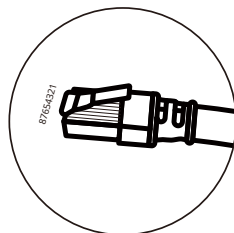
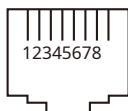
BMS 485/CAN порт



Дефиниция на RJ45 порт за Meter-485

№.	Meter-485Pin
1	METER-485-B
2	МЕТЪР-485-А
3	COM-GND
4	METER-485-B
5	МЕТЪР-485-А
6	COM-GND
7	МЕТЪР-485-А
8	METER-485-B

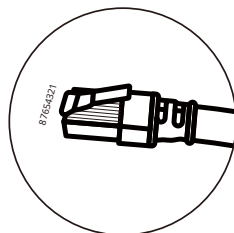
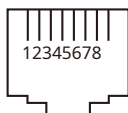
Порт Meter-485



Дефиниция на RJ45 порта на "Modbus порт" за дистанционно наблюдение

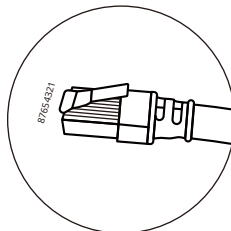
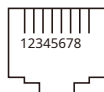
№.	Modbus порт
1	SUNSPE-485_Б
2	SUNSPE-485_А
3	GND_SUNSPE-485
4	--
5	--
6	GND_SUNSPE-485
7	SUNSPE-485_А
8	SUNSPE-485_Б

Modbus порт

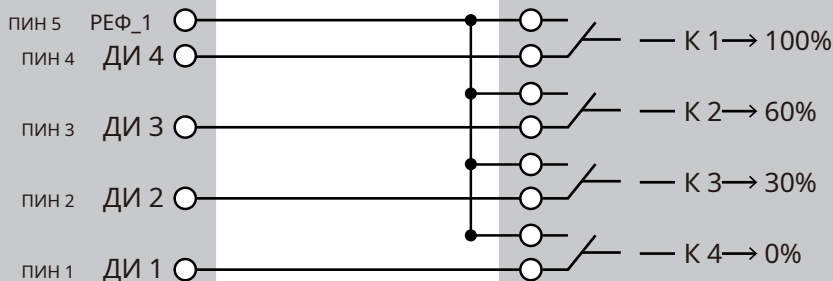


## Дефиниция на RJ45 порт за DRM

№.	DRM (Директивно управление на цифровите права)
1	DI1
2	DI2
3	DI3
4	DI4
5	РЕФ
6	Земя
7	Резервирано
8	Резервирано

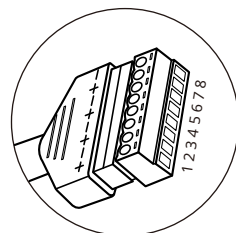
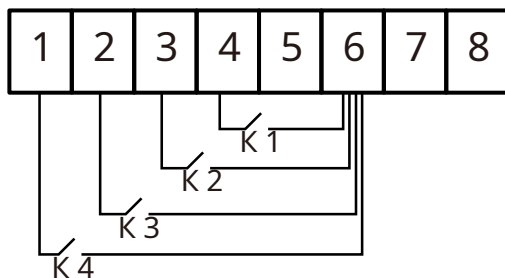
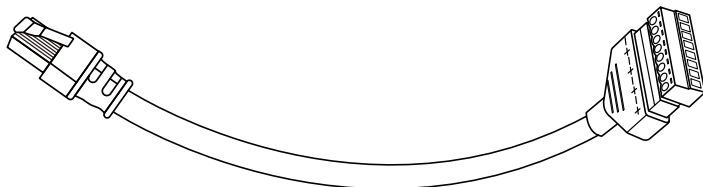


(ПИН 6 РЕФ\_2)



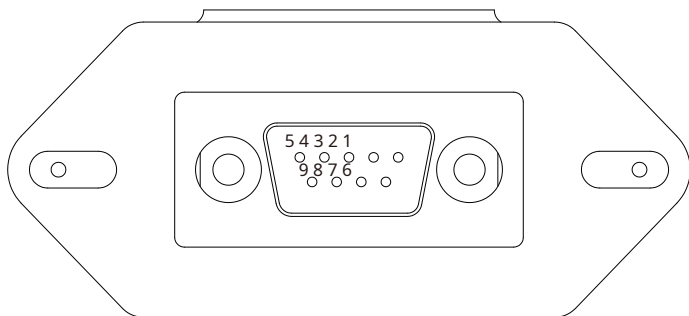
Инвертор

PKP



## RS232

№.	Wi-Fi/RS232
1	
2	Тексас
3	Рецепта
4	
5	D-GND
6	
7	
8	
9	12V ПОСТОЯНЕН ТОК

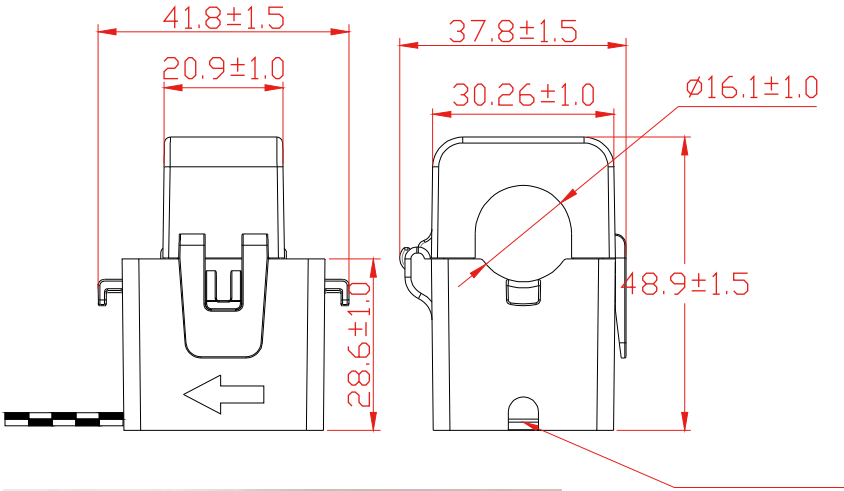


## Wi-Fi/RS232

Този RS232 порт се използва за свързване на wifi даталогера

## 10. Приложение II

1. Размери на токов трансформатор с разделена сърцевина (СТ).
2. Дължината на вторичния изходен кабел е 4 м.



## 11. Декларация за съответствие на ЕС

- в рамките на обхвата на директивите на ЕС
- Електромагнитна съвместимост  $\text{EMC}/\text{EU}$  (
  - Директива за ниско напрежение (LVD)
  - Ограничаване на употребата на определени опасни вещества



NINGBO DEYE INVERTER TECHNOLOGY CO., LT,  
описани в този документ, са в съответствие  
съответните разпоредби на гореспоменатите директиви. Цялата декларация за съответствие на ЕС и  
сертификатът могат да бъдат намерени на <https://www.deyeinverter.com/download/#hybrid-inverter>.

## Декларация за съответствие на ЕС

Продукт: **Хибриден инвертор** Модели: SUN-3K-SG05LP3-EU-SM2; SUN-4K-SG05LP3-EU-SM2; SUN-5K-SG05LP3-EU-SM2; SUN-6K-SG05LP3-EU-SM2;

SUN-8K-SG05LP3-EU-SM2; SUN-10K-SG05LP3-EU-SM2; SUN-12K-SG05LP3-EU-SM2;

Име и адрес на производителя: Ningbo Deye Inverter Technology Co., Ltd. No. 26 South Yongjiang Road, Daqi, Beilun, NingBo, China

Тази декларация за съответствие се издава под изключителната отговорност на производителя. Също така, този продукт е с гаранция от производителя.

Тази декларация за съответствие не е валидна: ако продуктът е модифициран, допълнен или променен по друг начин, както и в случай че продуктът е използван или инсталиран неправилно.

Предметът на описаната по-горе декларация е в съответствие със съответното хармонизирано законодателство на Съюза: Директивата за ниско напрежение (LVD) 2014/35/EC; Директивата за електромагнитна съвместимост (EMC) 2014/30/EC; Директивата за ограничаване на употребата на определени опасни вещества (RoHS) 2011/65/EC.

Препратки към съответните използвани хармонизирани стандарти или препратки към другите технически спецификации, по отношение на които се декларира съответствие:

LVD:	
БДС EN 62109-1:2010	
БДС EN 62109-2:2011	
Електромагнитна съвместимост:	
БДС EN IEC 61000-6-1:2019	
БДС EN IEC 61000-6-3:2021	
EN 62920:2017+A11+A1	
EN 55011:2016+A1+A11+A2	
CISPR 11:2015+A1+A2	

Име и длъжност / Име и длъжност:

От името на: Дата / Дата  
(гггг-мм-дд): Място /  
Място:

Бард

Сеньо

宁波德业变频技术有限公司  
NINGBO DEYE INVERTER TECHNOLOGY CO.,LTD.

Нингбо Дейе Инверторни Технологии Ко.,

ООД 2023-11-1

Нингбо, Китай

## NINGBO DEYE INVERTER TECHNOLOGY CO., LTD.

Добавяне: No.26SouthYongjiangRoad, Daqi, Beilun, NingBo, Китай.

Тел.: +86(0)57486228957

Факс: +86(0)57486228852

Имейл: [service@deye.com.cn](mailto:service@deye.com.cn)

Уебсайт: [www.deyeinverter.com](http://www.deyeinverter.com)