

Pulsar Max – Ръководство за онлайн инсталиране

support.wallbox.com/bg/база-знания/pulsar-max-online-ig 10
юли 2022 г.

1. Технически спецификации

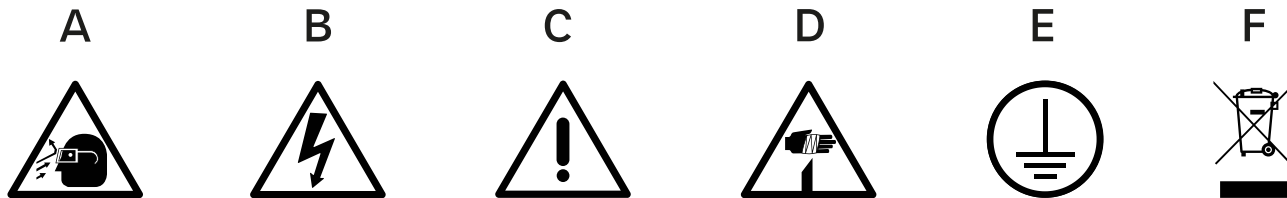
Общи спецификации

Режим на зареждане (IEC 61851-1)	Режим 3
Размери без кабел	198x201x99 мм (без кабел)
Тегло без кабел	1,3 кг (без кабел)
Работа Температура	от -25°C до 50°C
Съхранение Температура	- от 40°C до 70°C
Екологична Оценки	IP55, IK10 (Висока устойчивост)
Място на монтаж	За вътрешна и външна употреба
Метод на монтаж	Стационарното оборудване се монтира на стената. Монтаж на пода с подходящи аксесоари за Wallbox.
Предназначено за употреба	Оборудване, предназначено за употреба от обикновени хора.
Достъп до местоположение	Оборудване за места с неограничен и ограничен достъп
Продукт съответствие:	CE маркировка (Директива RED 2014/53/EC и Директива RoHS 2011/65/EC). Основни IEC стандарти: IEC 61851-1, IEC 61851-21-2, IEC 62196
Съответства на британските разпоредби за интелигентно зареждане	

Електрически спецификации

Зарядна мощност	7,4 kW (1P)	11 kW (3P)	22 kW (3P)
Номинално променливо напрежение ± 10%	230 V	400 V	400 V
Конфигурируем ток	от 6A до номинален ток		
Номинална честота	50 Hz / 60 Hz		
Номинален коефициент на разнобразие (RDF)	1		
Номинално изолационно напрежение	Номинален 1430 Vrms		
коэффициент на разнобразие	4000 V		
Номинално импулсно издържащо напрежение	КАТ III		
Категория на пренапрежение	DC 6 mA		
Външни дефектнотокови предпазители (ДЗК) изискват предварителни местни разпоредби	Тип А или тип Б		
Защита от токов удар	Клас I		
Сечение на кабела	До 13 мм ²		
Свързване на оборудване за захранване на електрически превозни средства	AEVCS, постоянно свързана към електрическата мрежа с променлив ток		

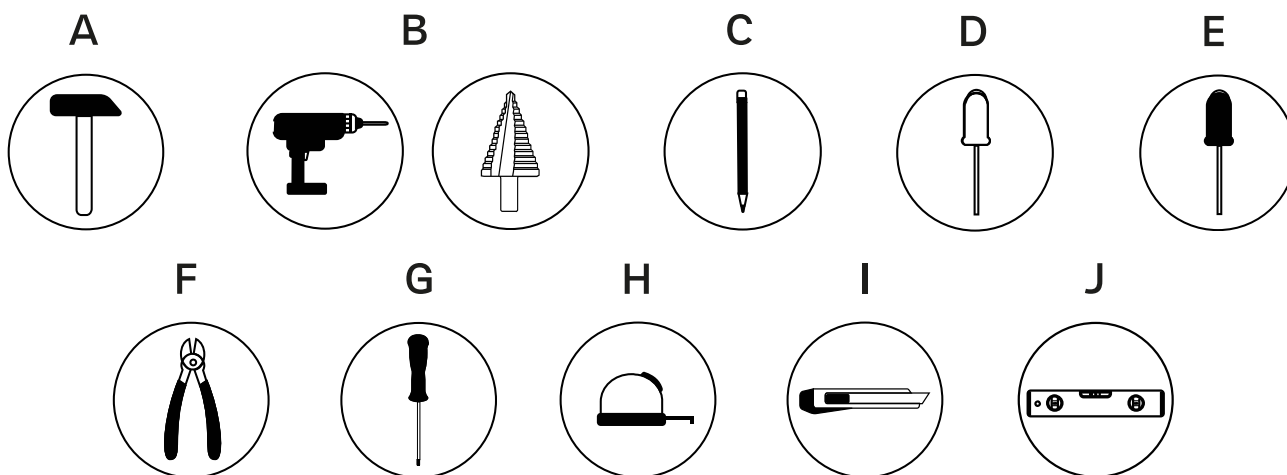
2. Предупреждения за безопасност



- Летящи отломки, риск от нараняване на очите. Риск от токов удар. Изключете и изчакайте 10 минути
- Внимание
- Остър елемент, риск от нараняващи порязвания. Необходимо е заземяване.
- Специално третиране на отпадъците.

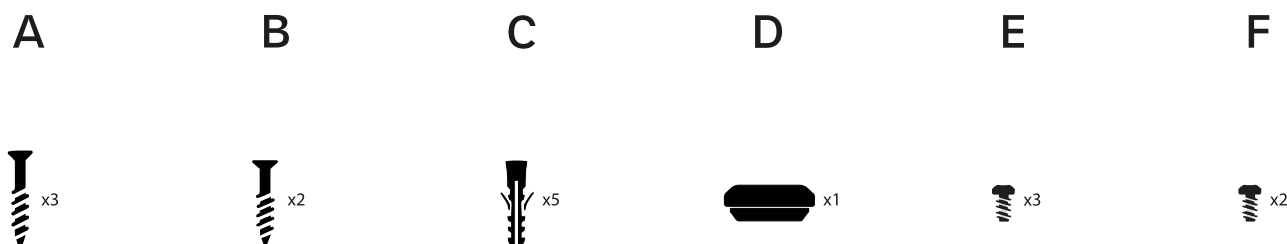
3. Инструменти и монтажни части

Необходими инструменти



- Чук
- Стъпковидно свредло 32 мм и свредло 8 мм
- молив
- Плоска отвертка
- Отвертка Phillips
- Клеци за рязане
- Измервателна лента
- Торх T20 и T15
- Универсален нож
- Нивелир

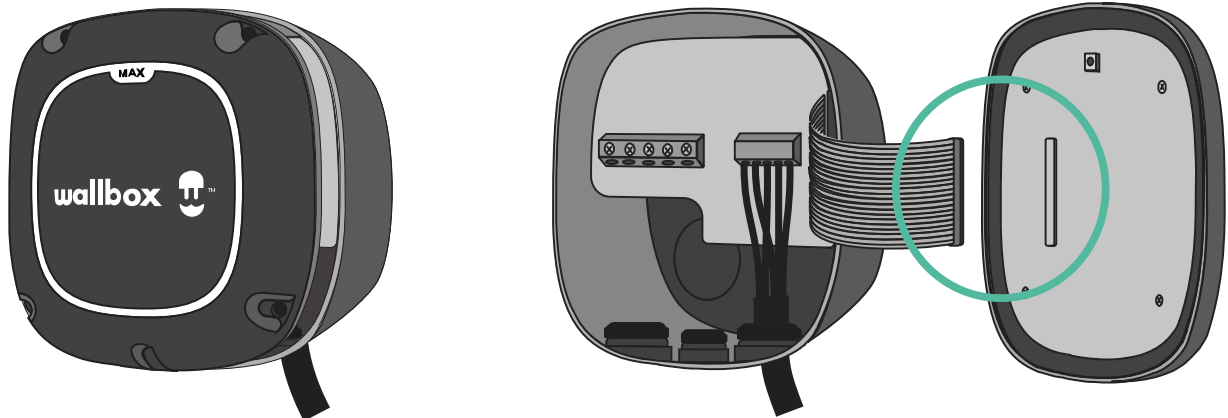
Включени монтажни части



- Винтове с кръстата глава $\varnothing 6 \times 50$ мм
- Винтове с кръстата глава $\varnothing 5 \times 40$ мм
- Дюбели за стена $\varnothing 8 \times 40$ мм
- Уплътнение M32
- Винтове Torx T20 4×10 мм
- Винтове Torx T15 $\varnothing 3.5 \times 8$ мм

4. Подготовка на зарядното устройство

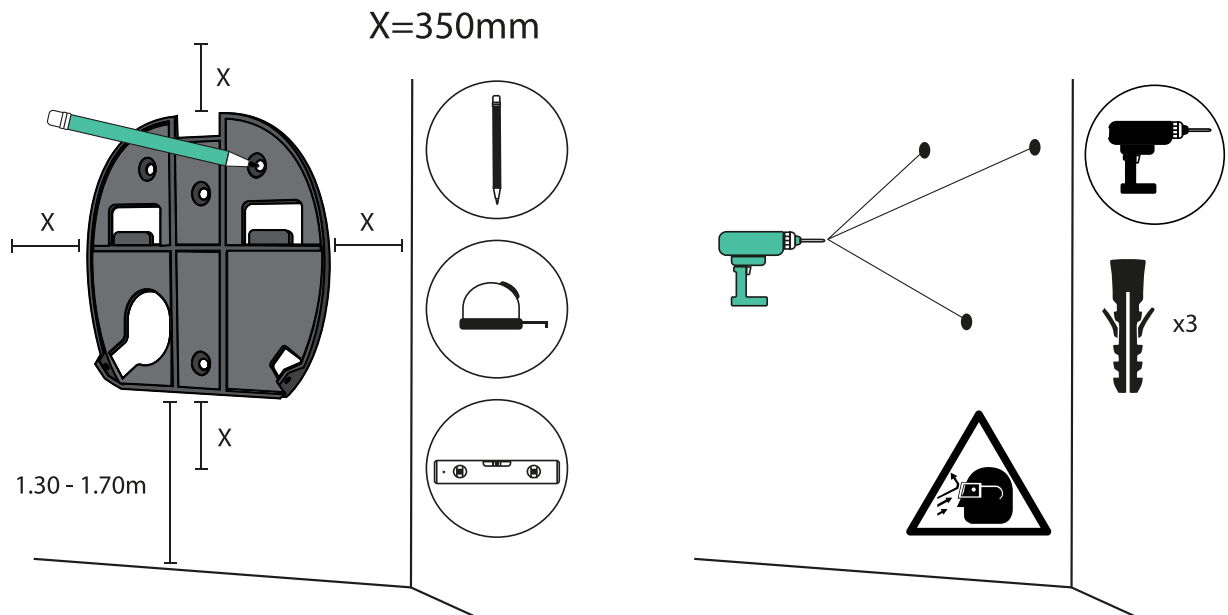
Отстранете двата ъглови винта и внимателно повдигнете капака. След това внимателно отделете лентовия кабел, за да оставите капака настрана.



! Преди да продължите с инсталацията, не забравяйте да изключите всички връзки.

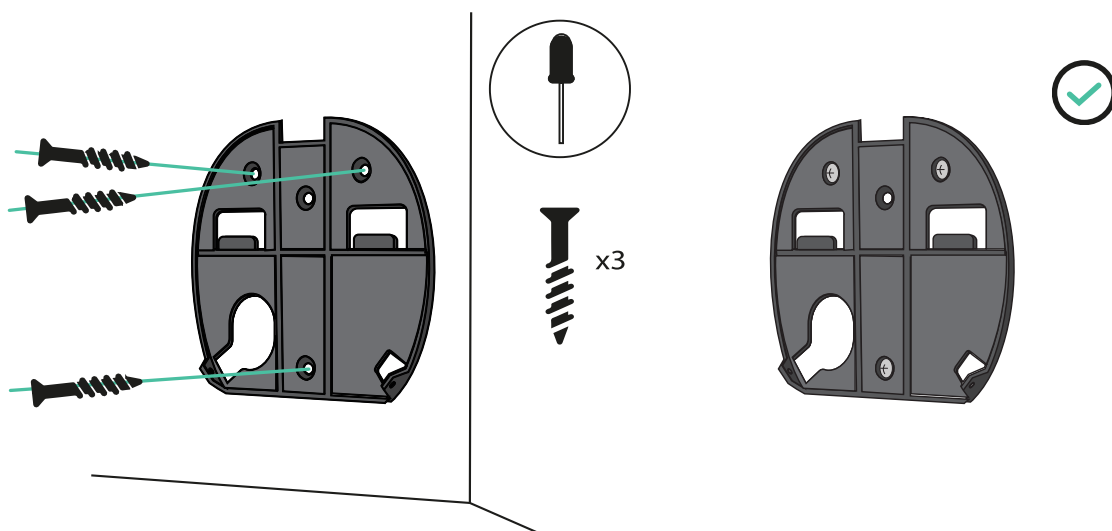
5. Монтиране на стенната плоча

Отстранете лентата от стенната плоча, за да я отделите от зарядното устройство. След това я поставете изправена и маркирайте три отвора с молив. Сега пробийте с подходящ размер бормашина и поставете стенната плоча в съответствие с отворите.

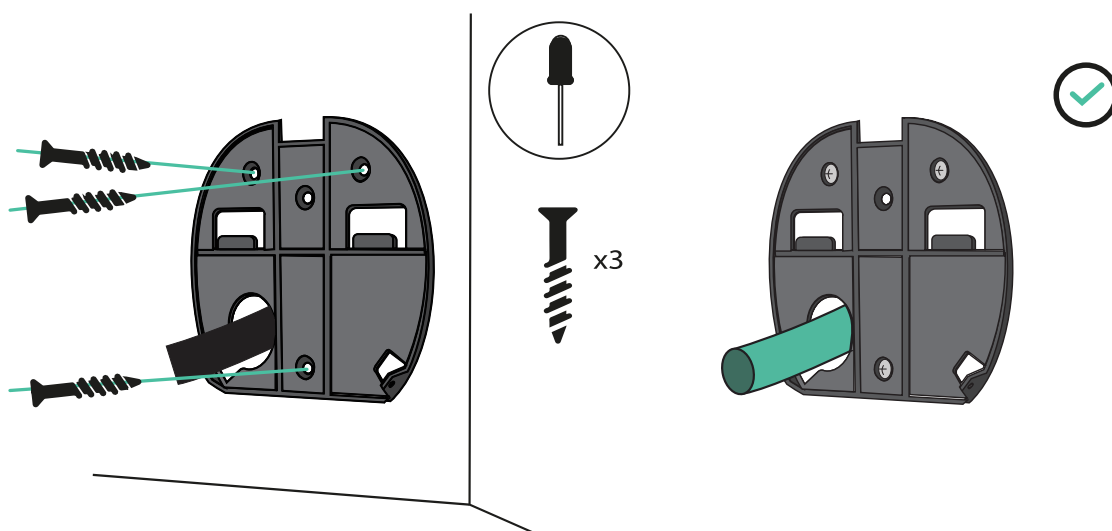


i Ако монтирате зарядното си устройство на здрава стена, използвайте стенните дюбели, предоставени със зарядното устройство.

Фиксирайте стенната плоча към стената, като внимавате да не претягате винтовете.



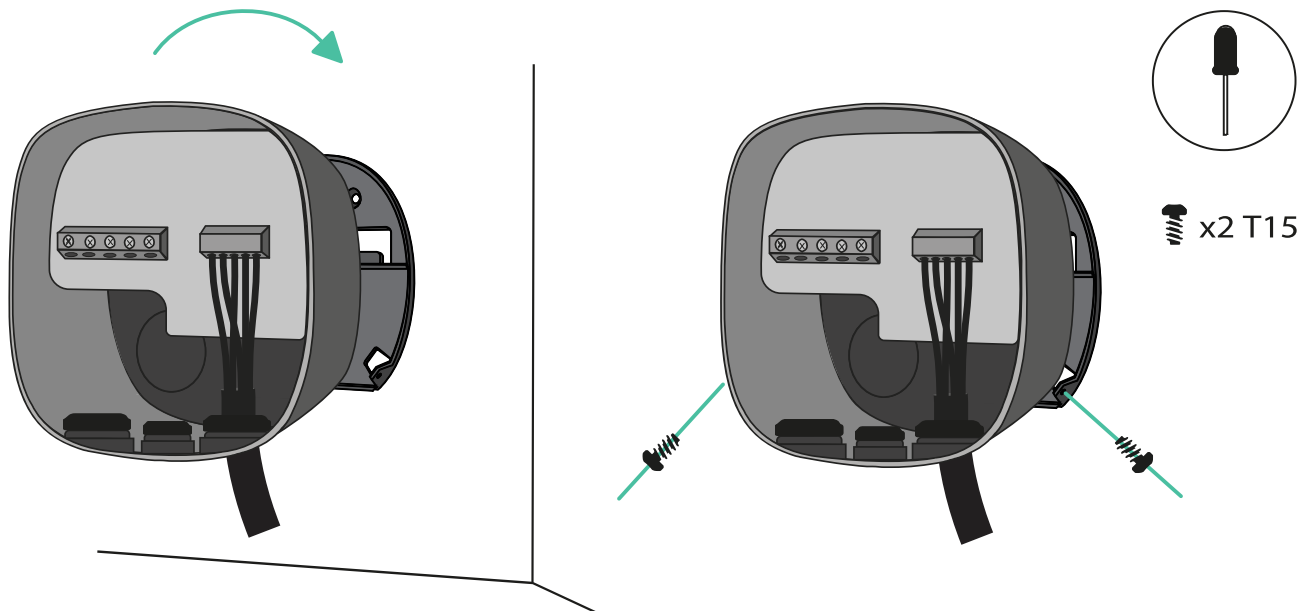
i Ако захранващите кабели идват от стената, уверете се, че сте прекарали кабелите през отвора в стенната планка, преди да я закрепите.



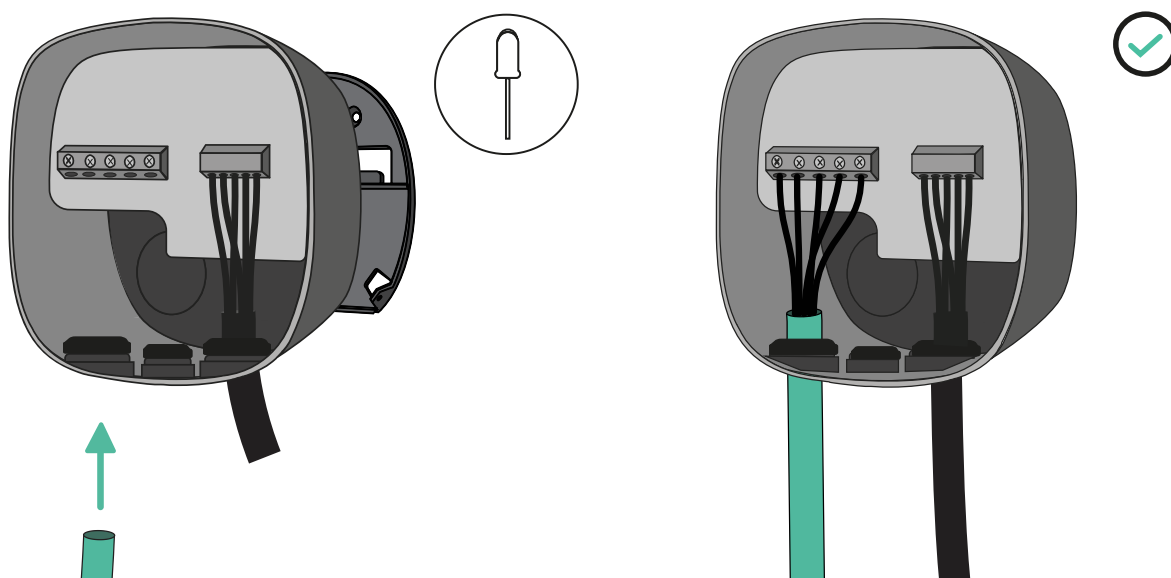
6. Долна връзка

! При монтаж на Pulsar Max са възможни както долни, така и задни връзки. Ако възнамерявате да монтирате продукта, използвайки долния отвор, обърнете внимание на инструкциите по-долу. За задна връзка вижте раздел 7.

Повдигнете зарядното устройство и го окачете отгоре на стенната плоча. Закрепете зарядното устройство към стенната плоча с подходящите винтове, като избягвате претягане.

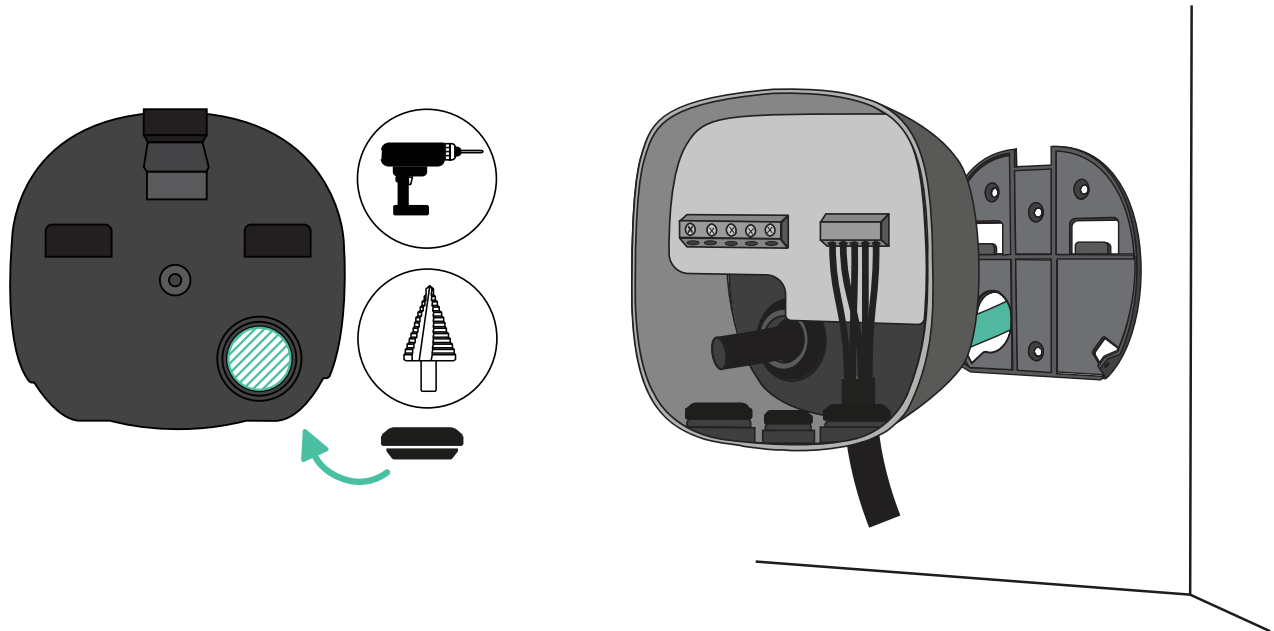


Направете разрез на уплътнението и поставете захранващия кабел.

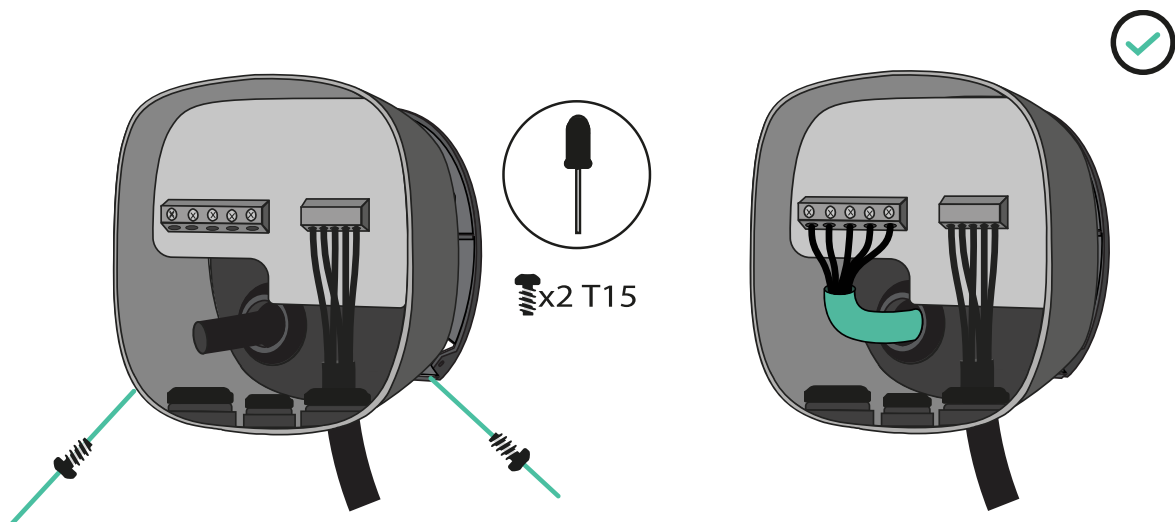


7. Задна връзка

Направете отвор на гърба на зарядното устройство, използвайки стъпково сверло 32 мм. След това направете разрез в уплътнението и поставете захранващия кабел.



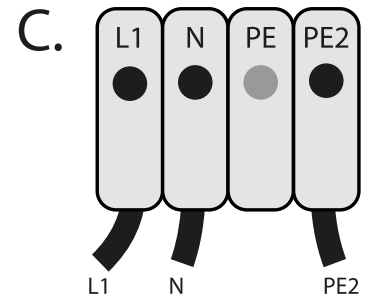
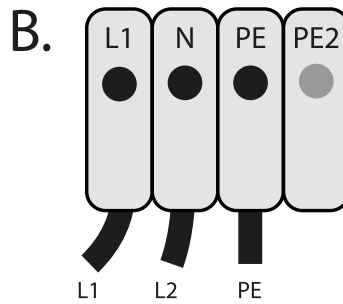
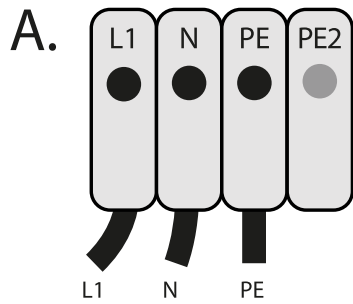
Фиксирайте зарядното устройство към стенната плоча и след това го закрепете с подходящите винтове.



⚠️ Посетете Ръководството за инсталиране на EMS, за да разберете кои функции се поддържат от Pulsar Max.

8. Електрическо окабеляване

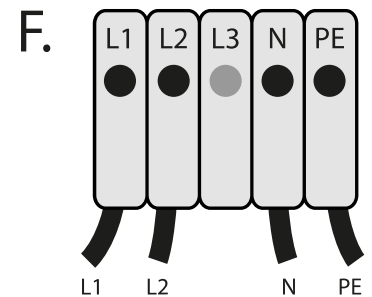
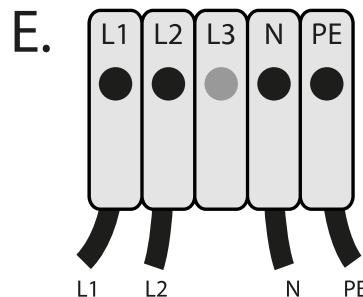
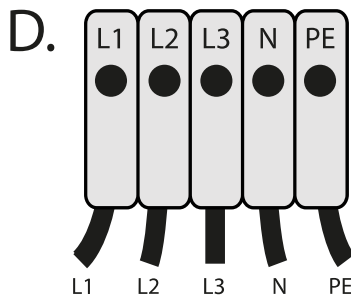
Еднофазна версия



- Еднофазна настройка
- Двухазен Без неутрала
- Еднофазен ПМЕ

! (само за Обединеното кралство) може да се свърже към захранването ПМЕ съгласно BS7671:2018-amd1:2020 722.411.4.1

Трифазна версия



D. Трифазна настройка

E. Трифазен Без неутрален проводник

F. Двухазна настройка

За трифазна инсталация без неутрала, проверете съвместимите модели на електрически превозни средства, които поддържат тази конфигурация.

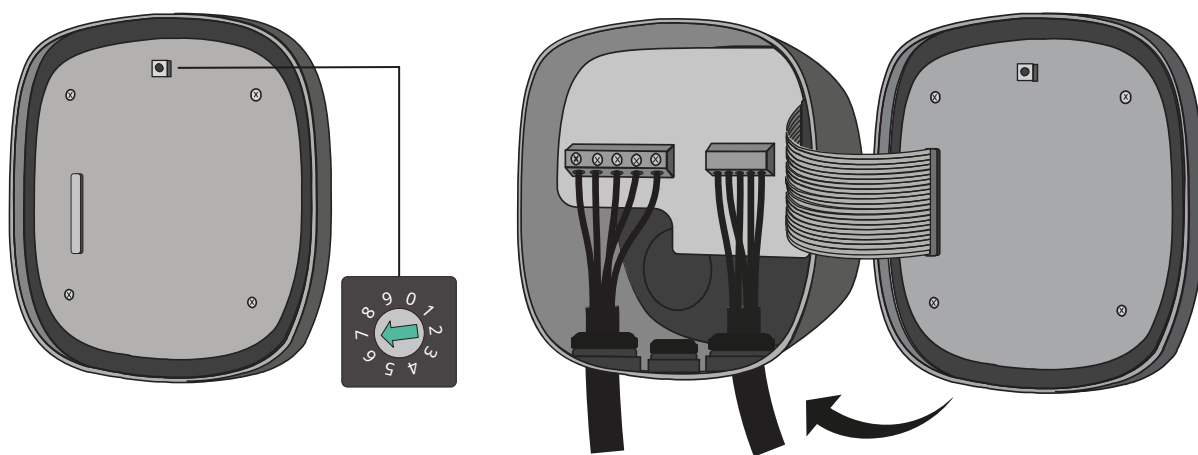
⚠ Трифазната версия на Pulsar Max може да се инсталира с A – B конфигурации.

! Уверете се, че максималното напрежение между входовете L и N е по-малко от 264 V.

9. Затваряне на зарядното устройство

Поставете селектора на ток в подходяща позиция. След това внимателно прикрепете отново комуникационния кабел към капака на зарядното устройство и го затворете.

! Уверете се, че селекторът не сочи към 0, 8 и 9.



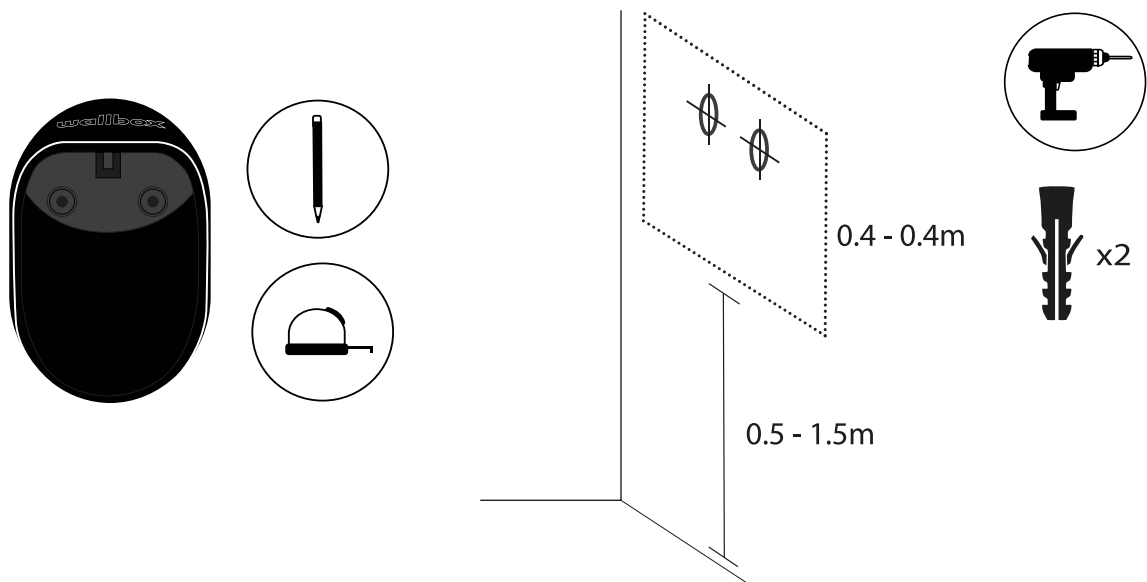
	0	1	2	3	4	5	6	7	8	9
i (A)	-	6	10	13	16	20	25	32	-	-

Поставете четирите ъглови винта, за да закрепите капака на зарядното устройство. Уверете се, че сте подравнили правилно отвора за долния винт, поставете рамката на капака върху зарядното устройство и я прикрепете с винта. Не претягайте.

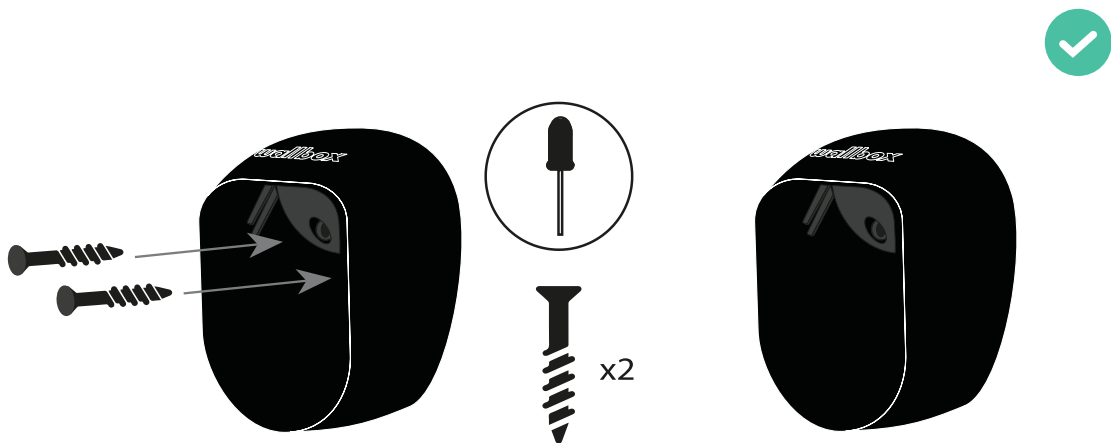


10. Монтиране на държача на щепсела

Поставете държача за щепсел на стената и маркирайте точките за закрепване. След това пробийте отвори там, където са маркирани точките за закрепване.



Поставете анкерните винтове в отворите за закрепване. След това закрепете устройството към стените, като поставите и затегнете винтовете.



11. Регистриране на зарядното устройство

Изтеглете приложението myWallbox и се регистрирайте.

