



Хибриден инвертор

SUN-14K-SG05LP3-EU-SM2

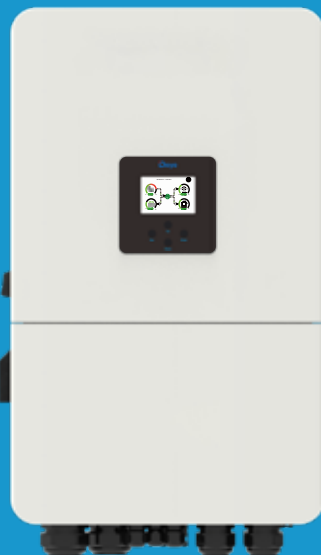
SUN-15K-SG05LP3-EU-SM2

SUN-16K-SG05LP3-EU-SM2

SUN-18K-SG05LP3-EU-SM2

SUN-20K-SG05LP3-EU-SM2

Ръководство за потребителя



Съдържание

1. Въведение в безопасността	01-02
2. Инструкции за продукта	02-05
2.1 Преглед на продукта	
2.2 Размер на продукта	
2.3 Характеристики на продукта	
2.4 Основна системна архитектура	
3. Монтаж	06-27
3.1 Списък с части	
3.2 Изисквания за обработка на продукта	
3.3 Инструкции за монтаж	
3.4 Свързване на батерията	
3.5 Връзка към мрежата и връзка за резервно натоварване	
3.6 PV връзка	
3.7 СТВръзка	
3.7.1 Връзка с измервателен уред	
3.8 Земна връзка (задължително)	
3.9 WIFI връзка	
3.10 Окабеляване Система за инвертор	
3.11 Схема на свързване	
3.12 Диаграма на типично приложение на дизелов генератор	
3.13 фазапаралелна схема на свързване	
4. ЕКСПЛОАТАЦИЯ	28
4.1 ВКЛЮЧВАНЕ/ИЗКЛЮЧВАНЕ	
4.2 Панел за работа и дисплей	
5. Икони на LCD дисплея	29-41
5.1 Основен екран	
5.2 Крива на слънчевата мощност	
5.3 CurvePage-Solar&Load&Grid	
5.4 Меню за системни настройки	
5.5 Меню за основни настройки	
5.6 Меню за настройка на батерията	
5.7 Меню за настройка на режима на работа на системата	
5.8 Меню за настройка на мрежата	
5.9 Порт на генератора Използвайте Меню за настройка	
5.10 Меню за настройка на разширени функции	
5.11 Меню за настройка на информация за устройството	
6. Режим	42-43
7. Ограничение на отговорността	43-46
8. Лист с данни	47-48
9. Приложение I	49-51
10. Приложение II	52
11. ЕС декларация за съответствие	52-53

Относно това ръководство

Ръководството основно описва информация за продукта, насоки за инсталиране, работа и поддръжка. Ръководството не може да включва пълна информация за фотоволтаичната (PV) система.

Как да използвате това ръководство

Прочетете ръководството и други свързани документи, преди да извършите каквато и да е операция на инвертора. Документите трябва да се съхраняват грижливо и да са достъпни на всяко място.

Съдържанието може периодично да се актуализира или преразглежда поради развитието на продукта. Информацията в това ръководство подлежи на промяна без предупреждение. Най-новото ръководство може да бъде получено чрез service@deye.com.cn

1. Въведение в безопасността

Описание на етикетите

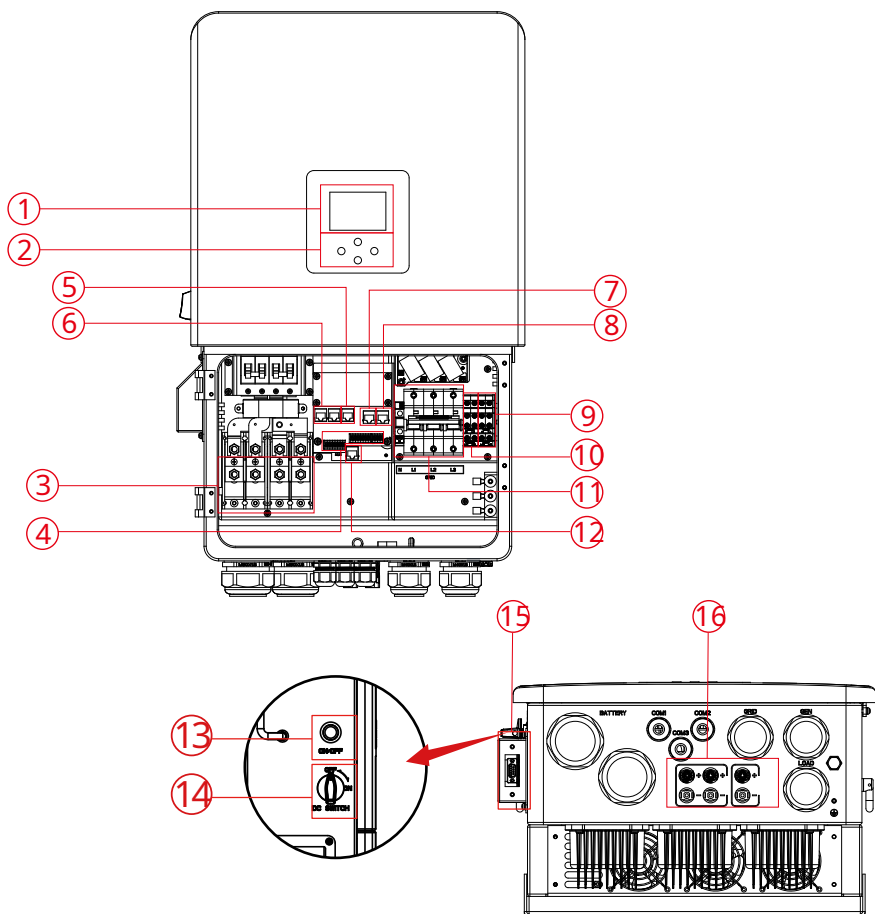
Етикет	Описание
	Внимание, символът за риск от токов удар показва важни инструкции за безопасност, които, ако не се следват правилно, могат да доведат до токов удар.
	Входните клеми за постоянен ток на инвертора не трябва да са заземени.
	Висока температура на повърхността, моля, не докосвайте кутията на инвертора.
	Веригите за променлив и постоянен ток трябва да бъдат изключени отделно и персоналът по поддръжката трябва да изчака  минути, преди да бъдат напълно изключени, преди да могат да започнат работа.
	CE маркировка за съответствие
	Моля, прочетете внимателно инструкциите преди употреба.
	Символ за маркиране на електрически и електронни устройства съгласно Директива     /ЕС. Показва, че устройството, аксесоарите и опаковката не трябва да се изхвърлят като несортирани битови отпадъци и трябва да се събират отделно в края на употребата. Моля, следвайте местните наредби или разпоредби за изхвърляне или се свържете с упълномощен представител на производителя за информация относно извеждането от експлоатация на оборудването.

- Тази глава съдържа важни инструкции за безопасност и работа. Прочетете и запазете това ръководство за бъдещи справки.
- Преди да използвате инвертора, моля, прочетете инструкциите и предупредителните знаци на батерията и съответните раздели в ръководството с инструкции.
- Не разглобявайте инвертора. Ако имате нужда от поддръжка или ремонт, занесете го в професионален сервизен център.
- Неправилното повторно сглобяване може да доведе до токов удар или пожар.
- За да намалите риска от токов удар, изключете всички кабели, преди да предприемете каквато и да е поддръжка или почистване. Изключването на устройството няма да намали този риск.
- Внимание: Само квалифициран персонал може да инсталира това устройство с батерия.
- Никога не зареждайте замръзнала батерия.
- За оптимална работа на този инвертор, моля, следвайте изискваната спецификация, за да изберете подходящ размер на кабела. Много е важно този инвертор да работи правилно.
- Бъдете много внимателни, когато работите с метални инструменти върху или около батерии. Изпускането на инструмент може да причини искра или късо съединение в батерии или други електрически части, дори да причини експлозия.
- Моля, следвайте стриктно процедурата за инсталиране, когато искате да изключите AC или DC терминали. Моля, вижте раздела "Инсталиране" на това ръководство за подробности.
- Инструкции за заземяване - този инвертор трябва да бъде свързан към постоянно заземена система за окабеляване. Уверете се, че спазвате местните изисквания и наредби, за да инсталирате този инвертор.
- Никога не предизвиквайте късо съединение на AC изхода и DC входа. Не свързвайте към електрическата мрежа при късо съединение на DC входа.

2. Представяне на продукта

Това е многофункционален инвертор, съчетаващ функциите на инвертор, слънчево зарядно устройство и зарядно устройство за батерии, за да предложи поддръжка на непрекъсваемо захранване с преносим размер. Неговият изчерпателен LCD дисплей предлага конфигурируеми от потребителя и лесно достъпни операции с бутони, като например зареждане на батерии, променливотоково/слънчево зареждане и приемливо входно напрежение, базирано на различни приложения.

2.1 Общ преглед на продукта



1: LCD дисплей

2: Бутони за функции

3: Входни конектори за батерия 4:

Функционален порт

5: порт Meter-485

6: ParallelModbus порт

7: Modbus порт

8: BMS порт

9: Вход на генератор

10: Заредете

11: Решетка

12: DRM порт

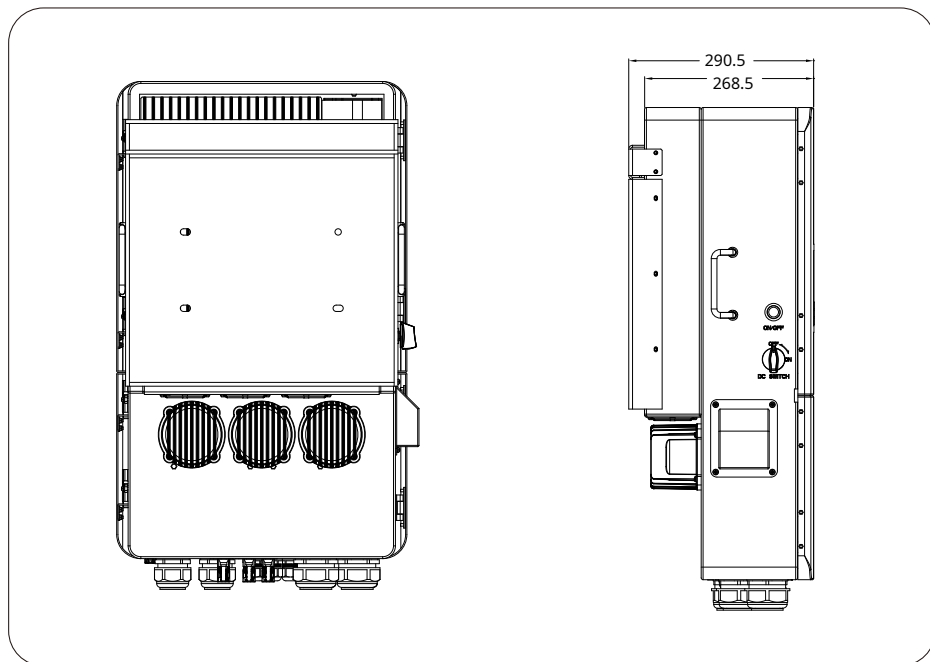
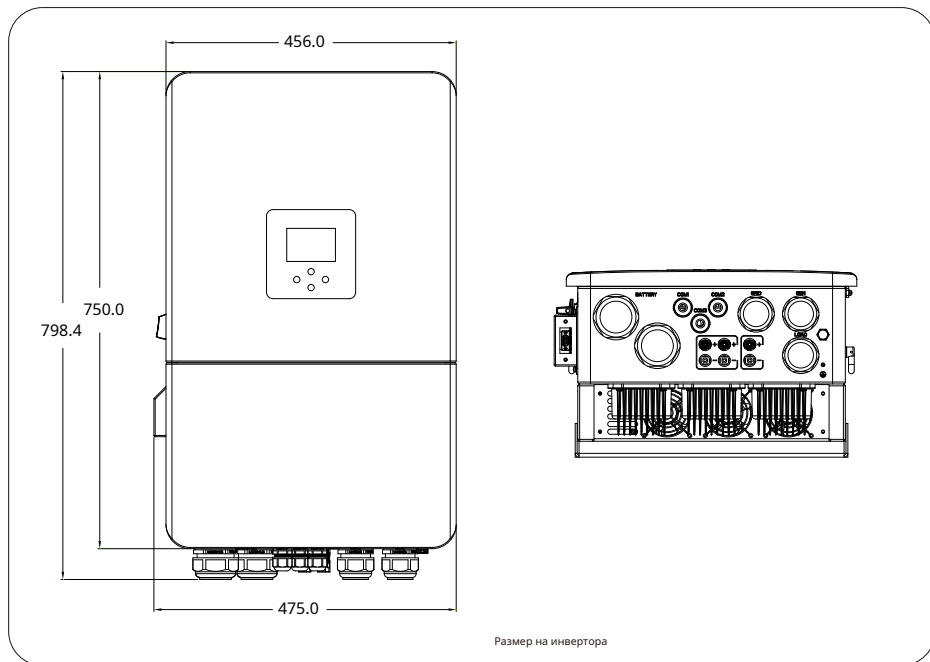
13: Бутон за включване/изключване на

захранването 14: Превключвател за постоянен ток

15: WiFi интерфейс

16: PV вход

2.2 Размер на продукта



2.3 Характеристики на продукта

- 230V/400V Трифазен инвертор с чиста синусоида.
- Самоконсумация и захранване към мрежата.
- Автоматично рестартиране, докато AC се възстановява.
- Програмируем приоритет на захранване за батерия или мрежа.
- Програмируеми множество режими на работа: В мрежата, извън мрежата и UPS.
- Конфигурируем ток/напрежение на зареждане на батерията въз основа на приложения чрез LCD настройка.
- Конфигурируем AC/Solar/Generator Charger приоритет чрез настройка на LCD.
- Съвместим с мрежово напрежение или мощност на генератор.
- Защита от претоварване/прегриване/късо съединение.
- Интелигентен дизайн на зарядно устройство за оптимизирана производителност на батерията
- С функция за ограничаване предотвратява преливането на излишната мощност към мрежата.
- Поддържа WiFi мониторинг и вграждане на 2 низа MPP тракери.
- Интелигентно настройваемо тристепенно MPPT зареждане за оптимизирана производителност на батерията.
- Функция за време на използване.
- Функция за интелигентно зареждане.

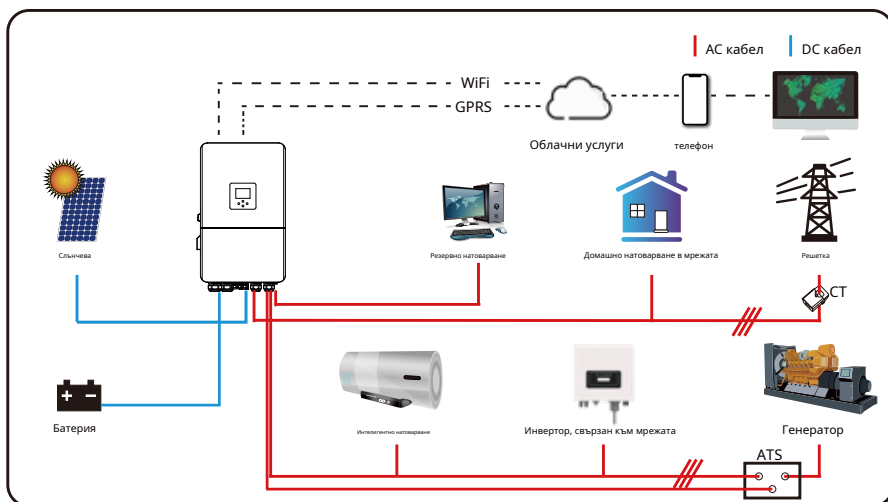
2.4 Основна системна архитектура

Следващата илюстрация показва основното приложение на този инвертор. Той също така включва следните устройства, за да имате пълна работеща система.

- Генератор или помощно средство
- PV модули

Консултирайте се с вашия системен интегратор за други възможни системни архитектури в зависимост от вашите изисквания.

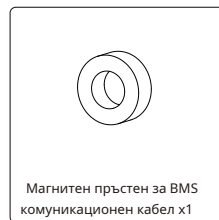
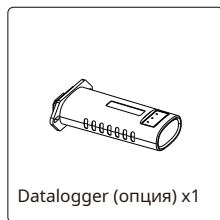
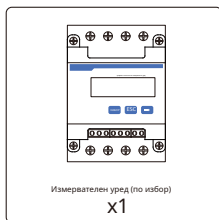
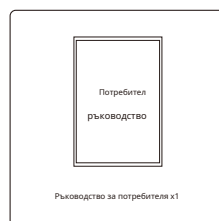
Този инвертор може да захранва всички видове уреди в домашна или офис среда, включително уреди от моторен тип като хладилник и климатик.



3. Инсталиране

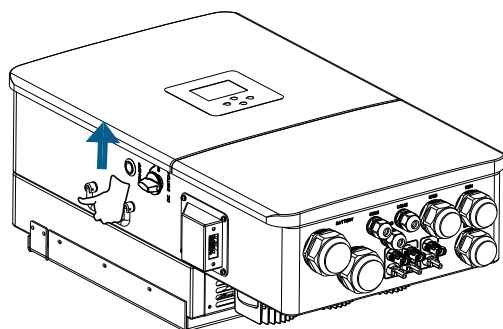
3.1 Списък на частите

Проверете оборудването преди инсталиране. Моля, уверете се, че няма нищо повредено в опаковката. Трябва да сте получили артикулите в следния пакет:



3.2 Изисквания за работа с продукта

Извадете инвертора от опаковъчната кутия и го транспортирайте до определеното място за инсталиране.



транспорт



ВНИМАНИЕ:

Неправилното боравене може да причини нараняване!

- Осигурете подходящ брой хора за носене на инвертора в съответствие с теглото му, а персоналят по монтажа трябва да носи защитно оборудване, като например противоударни обувки и ръкавици.
- Поставянето на инвертора директно върху твърда основа може да причини повреда на металния му корпус. Под инвертора трябва да се поставят защитни материали като гъба или дунапренова възглавница.
- Преместете инвертора от един или двама души или с помощта на подходящ транспортен инструмент.
- Преместете инвертора, като го държите за дръжките. Не премествайте инвертора, като държите клемите.

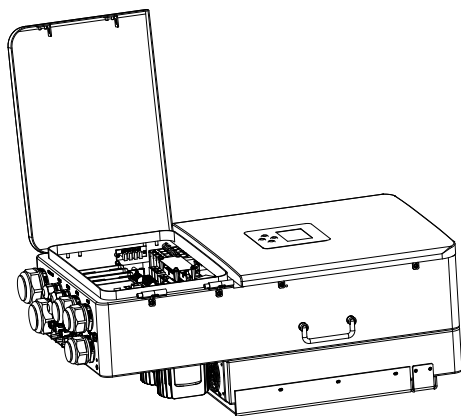
3.3 Инструкции за монтаж Предпазни

мерки при инсталиране

Този хибриден инвертор е предназначен за употреба на открито (IP65), моля, уверете се, че мястото на инсталиране отговаря на следните условия:

- Не на пряка слънчева светлина
- Не в зони, където се съхраняват лесно запалими материали.
- Не в потенциално експлозивни зони.
- Не директно на хладния въздух.
- Не в близост до телевизионната антена или антенния кабел.
- Не по-висока от височина около 3000 метра над морското равнище.
- Не е в среда с валежи или влажност (>95%)

Моля, ИЗБЯГВАЙТЕ пряка слънчева светлина, излагане на дъжд, натрупване на сняг по време на инсталиране и работа. Преди да свържете всички кабели, моля, свалете металния капак, като премахнете винтовете, както е показано по-долу:

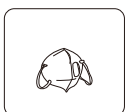


Инструменти за инсталиране

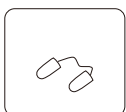
Инструментите за инсталиране могат да се отнасят до следните препоръчани. Освен това използвайте други помощни инструменти на място.



Защитни очила



Тали за уши



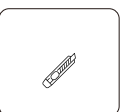
Маска против прах



Работни ръкавици



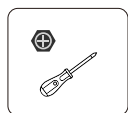
Работни обувки



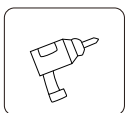
Универсален нож



шлицева отвертка



Кръста отвертка



Ударна бормашина



Клещи



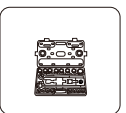
Маркер



Ниво



Гумен чук



комплект гаечни ключове



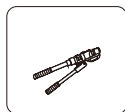
Анпистатична кашка за китка



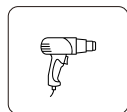
Резачка за тел



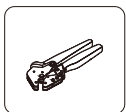
Устройства за отстраняване на телове



Хидравлични клещи



Топлинни пистолети



Инструмент за крипване \diamond \diamond \diamond \diamond \diamond Соларен конектор
свечени кабел



свечени кабел



Мултиметър \geq \diamond \diamond \diamond \diamond \diamond Vdc ∇ \diamond \diamond клещи за крипване

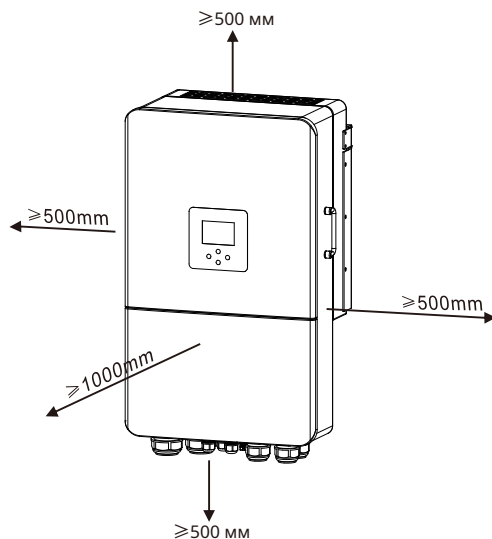


Чистач



Имайте предвид следните точки, преди да изберете къде да инсталирате:

- Моля, изберете вертикална стена с носеща способност за монтаж, подходяща за монтаж върху бетон или други незапалими повърхности, монтажът е показан по-долу.
- Инсталирайте този инвертор на нивото на очите, за да позволите на LCD дисплея да се чете по всяко време.
- Температурата на околната среда се препоръчва да бъде между $-40\text{--}60^{\circ}\text{C}$ за осигуряване на оптимална работа.
- Не забравяйте да запазите други предмети и повърхности, както е показано на диаграмата, за да гарантирате достатъчно разсейване на топлината и да имате достатъчно място за отстраняване на кабелите.

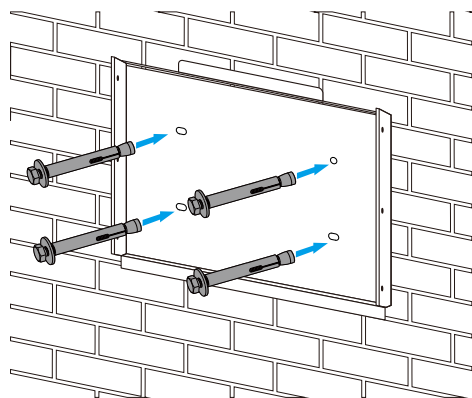


За правилна циркулация на въздуха за разсейване на топлината оставете разстояние от припл. 50 см в страни и припл. 50 см над и под модула. И 100см отпред.

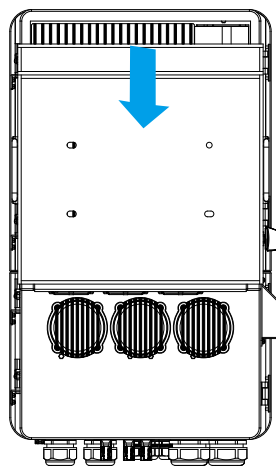
Монтиране на инвертора

Не забравяйте, че този инвертор е тежък! Моля, внимавайте, когато излизате от опаковката. Изберете препоръчителната пробивна глава (както е показано на снимката по-долу), за да пробие 4 дупки в стената с дълбочина 82-90 mm.

1. Използвайте подходящ чук, за да поставите разширителния болт в отворите.
2. Носете инвертора и като го държите, уверете се, че закачалката е насочена към разширителния болт, фиксирайте инвертора на стената.
3. Затегнете главата на винта на разширителния болт, за да завършите монтажа.



Монтаж на инверторна висяща плоча



3.4 Свързване на батерията

За безопасна работа и съответствие между батерията и инвертора е необходим отделен DC предпазител от свръхток или устройство за изключване. В някои приложения превключващите устройства може да не са необходими, но предпазителите от свръхток са необходими. Вижте типичния ампераж в таблицата по-долу за необходимия размер на предпазителя или прекъсвача.

<i>Модел</i>	<i>Размер на проводника</i>	<i>Кабел (mm²)</i>	<i>Стойност на въртящия момент (макс.)</i>
14/15/16kW	0AWG	50	24,5Nm
18/20kW	3/0AWG	70	24,5Nm

Таблица 3-2 Размер на кабела



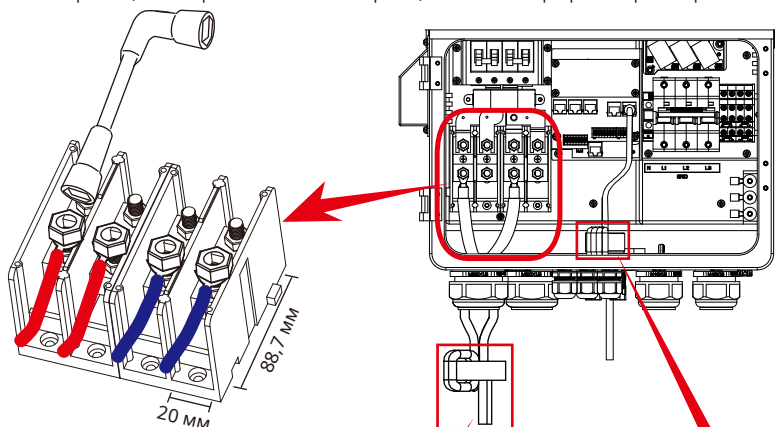
Цялото окабеляване трябва да се извърши от специалист.



Свързването на батерията с подходящ кабел е важно за безопасната и ефективна работа на системата. За да намалите риска от нараняване, вижте Таблица 3-2 за препоръчителните кабели.

Моля, следвайте стъпките по-долу, за да внедрите свързване на батерията:

1. Моля, изберете подходящ кабел за батерия с правилен конектор, който може да пасне добре в клемите на батерията.
2. Използвайте подходяща отвертка, за да развийте болтовете и да поставите конекторите на батерията, след това затегнете болта с отвертката, уверете се, че болтовете са затегнати с въртящ момент от 24,5 NM по посока на часовниковата стрелка.
3. Уверете се, че полярността както на батерията, така и на инвертора е свързана правилно.



За 14/15/16/18/20kW модел, размер на винта на конектора на батерията: M8



4. В случай, че деца се докоснат или насекоми влязат в инвертора, моля, уверете се, че конекторът на инвертора е закрепен във вodosушчива позиция, като го завъртите по посока на часовниковата стрелка.

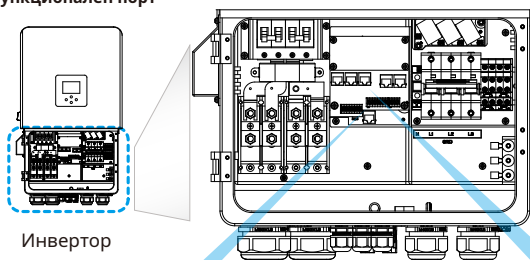


Монтажът трябва да се извърши внимателно.

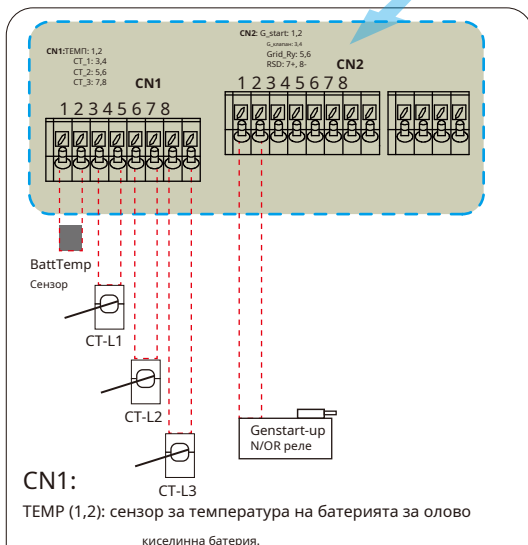


Преди да направите окончателното DC свързване или да затворите DC прекъсвач/разединител, уверете се, че положителен (+) трябва да бъде свързан към положителен (+), а отрицателен (-) трябва да бъде свързан към отрицателен (-). Връзката с обратна полярност на батерията ще повреди инвертора.

3.3.2 Дефиниране на функционален порт



Инвертор



CT-L1 (3,4): токов трансформатор (CT1) за „нулев експорт към СТ“ режим клемите на L1, когато е в трифазна система.

CT-L2 (5,6): токов трансформатор (CT2) за „нулев експорт към СТ“ режим клемите на L2, когато е в трифазна система.

CT-L3 (7,8): токов трансформатор (CT3) за „нулев експорт към СТ“ режим клемите на L3, когато е в трифазна система.

CN2:

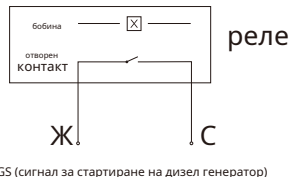
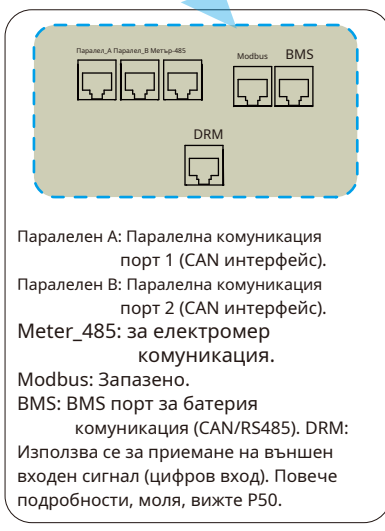
G-старт (1,2): сигнал за сух контакт за стартиране на дизеловия генератор.

Когато сигналът "GEN" е активен, отвореният контакт (GS) ще се включи (няма изходно напрежение).

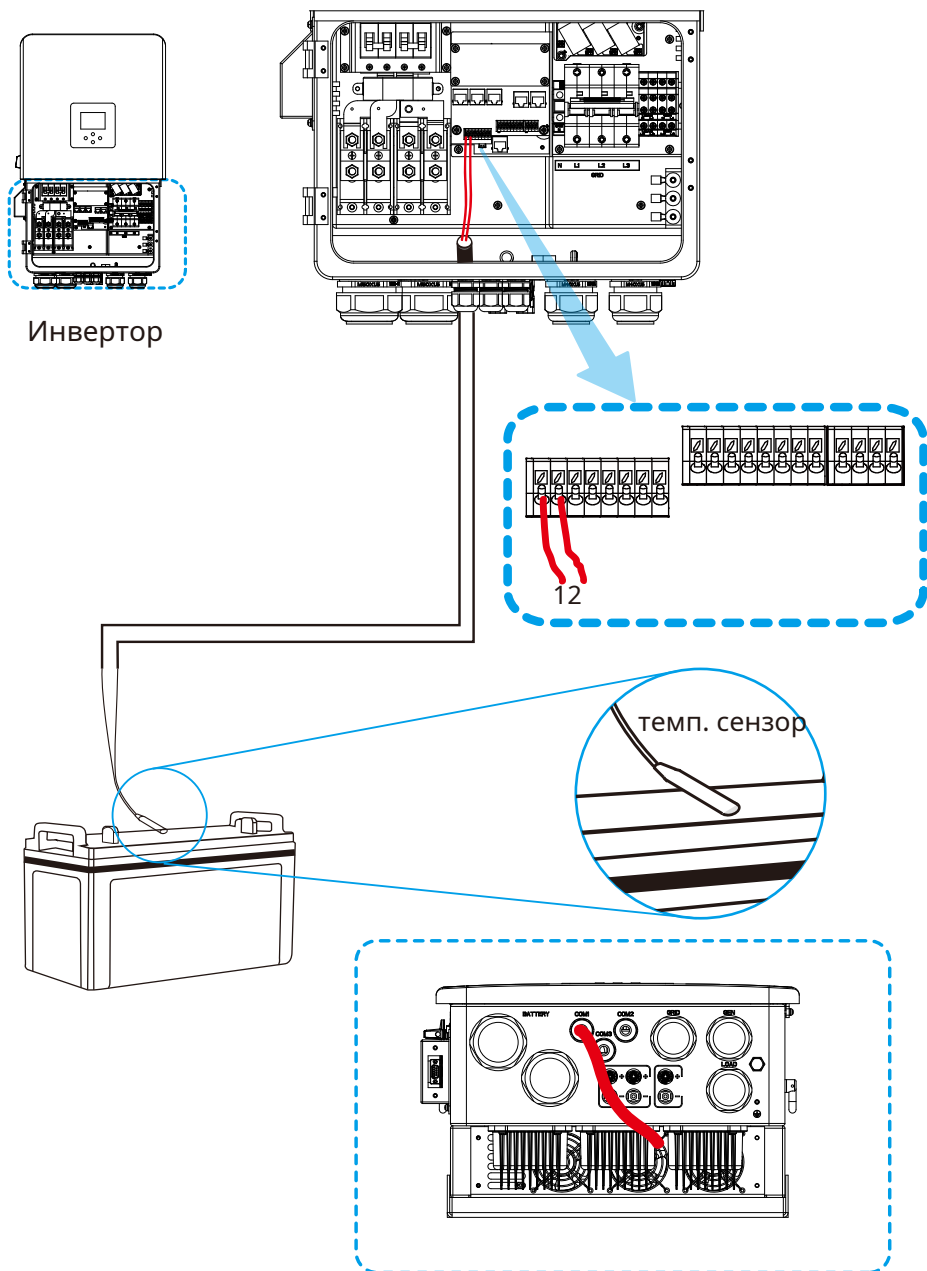
G-вентил (3,4): Изход за сух контакт. Когато инверторът е в режим извън мрежата и е маркиран „режим на сигнален остров“, сухият контакт ще се включи.

Grid_Ry (5,6): запазено.

RSD (7,8): Когато батерията е свързана и инверторът е в състояние "ON", той ще осигури 12Vdc. RSD_input (B,V,+,-): когато клемите "B" & "B" са съединени нахъсо с допълнителна кабелна връзка или има 12Vdc вход на клемите "+ & -", тогава 12Vdc на RSD+ & RSD- ще изчезнат незабавно и инверторът ще се изключи незабавно.



3.4.3 Свързване на температурен сензор за оловно-киселинна батерия



3.5 Връзка към мрежата и връзка за резервен товар

- Преди свързване към мрежата трябва да се монтира отделен АС прекъсвач между инвертора и мрежата, а също и между резервния товар и инвертора. Това ще гарантира, че инверторът може да бъде сигурно изключен по време на поддръжка и напълно защитен от свързток. Препоръчителният АС прекъсвач за товарния порт е 100 А за 14/15/16/18/20kW. Препоръчителният АС прекъсвач за мрежовия порт е 100 А за 14/15/16/18/20kW.
- Има три клемни блока с маркировки "Grid", "Load" и "GEN". Моля, не свързвайте неправилно входните и изходните конектори.



Забележка:

При окончателната инсталация с оборудването трябва да се инсталира прекъсвач, сертифициран съгласно IEC 60947-1 и IEC 60947-2.

Цялото окабеляване трябва да се извърши от квалифициран персонал. Много е важно за безопасността на системата и ефективната работа да използвате подходящ кабел за АС входна връзка. За да намалите риска от нараняване, моля, използвайте подходящия препоръчан кабел, както е показано по-долу.

Връзка към мрежата и връзка за резервен товар (медни проводници)

Модел	Размер на проводника	Кабел (mm ²)	Стойност на въртящия момент (макс.)
14/15/16kW	12AWG	2.5	1.2Nm
18/20kW	10AWG	4	1.2Nm

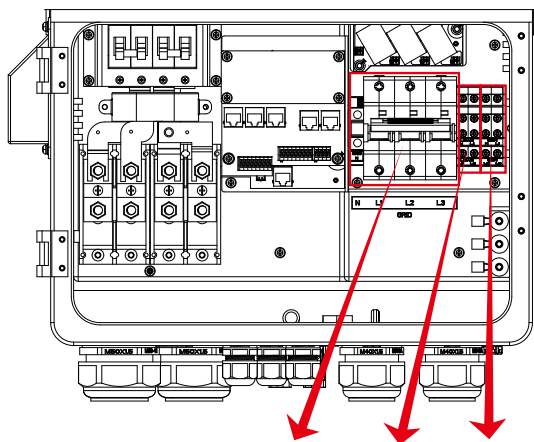
Връзка към мрежата и връзка за резервен товар (медни проводници) (байпас)

Модел	Размер на проводника	Кабел (mm ²)	Стойност на въртящия момент (макс.)
14/15/16/18/20kW	4AWG	16	1.2Nm

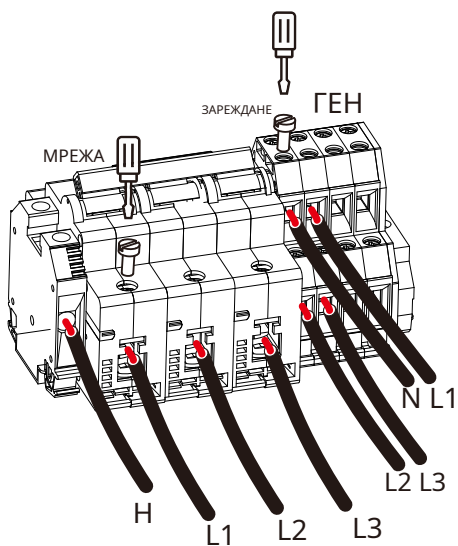
Таблица 3-3 Препоръчителен размер за АС проводници

Моля, следвайте стъпките по-долу, за да внедрите свързване към Grid, load и Gen port:

1. Преди да направите връзка към мрежата, товара и Gen порта, не забравяйте първо да изключите АС прекъсвача или разединителя.
2. Отстранете изолационната втулка с дължина 10 mm, развийте болтовете. За порт GRID просто вкарайте проводниците в клемите според поляритета, посочени на клемния блок. За GEN и Load портове първо прокарайте проводниците през магнитния пръстен, след което поставете тези проводници в клемите според поляритета, посочени на клемния блок. Затегнете клемните винтове и се уверете, че проводниците са напълно и безопасно свързани.



ГЕН. ТОВАР НА МРЕЖАТА





Уверете се, че източникът на променливотоково захранване е изключен, преди да започнете да го свързвате към устройството.

- След това вкарайте AC изходните проводници според поляритетите, посочени на клемния блок, и затегнете клемата. Не забравяйте да свържете и съответните N проводници и PE проводници към съответните клемни.
- Уверете се, че кабелите са здраво свързани.
- Уреди като климатик се нуждаят от поне 2-3 минути за рестартиране, тъй като е необходимо да има достатъчно енергия за балансиране на хладилния газ вътре във веригата. Ако възникне недостиг на захранване и той се възстанови за кратко време, това ще причини повреда на вашите свързани уреди. За да предотвратите този вид повреда, моля, проверете производителя на климатика дали е оборудван с функция за забавяне преди инсталиране. В противен случай този инвертор ще задейства грешка при претоварване и ще прекъсне мощността, за да защити вашия уред, но понякога причинява вътрешна повреда на климатика

3.6 PV връзка

Преди да свържете фотоволтаични модули, моля, инсталирайте отделно DC прекъсвач между инвертора и фотоволтаичните модули. Много е важно за безопасността на системата и ефективната работа да се използва подходящ кабел за свързване на PV модула. За да намалите риска от нараняване, моля, използвайте правилния препоръчителен размер на кабела, както е показано по-долу.

<i>Модел</i>	<i>Размер на проводника</i>	<i>Кабел (mm²)</i>
14/15/16/18/20kW	12AWG	2.5

Таблица 3-4 Размер на кабела



За да избегнете неизправност, не свързвайте фотоволтаични модули с възможно утечка на ток към инвертора. Например вземени фотоволтаични модули ще причинят изтичане на ток към инвертора. Когато използвате фотоволтаични модули, моля, уверете се, че соларният панел PV+ & PVof не е свързан към заземителната шина на системата.



Изисква се да се използва PV разклонителна кутия със защита от пренапрежение. В противен случай това ще причини повреда на инвертора, когато се появи мъляна върху фотоволтаичните модули.

3.6.1 Избор на фотоволтаичен модул:

Когато избирате подходящи фотоволтаични модули, моля, не забравяйте да вземете предвид следните параметри:

- 1) Напрежението на отворена верига (Voc) на фотоволтаичните модули не надвишава макс. Напрежение на отворена верига на фотоволтаичната матрица на инвертора.
- 2) Напрежението на отворена верига (Voc) на фотоволтаичните модули трябва да бъде по-високо от min. стартово напрежение.
- 3) Фотоволтаичните модули, използвани за свързване към този инвертор, трябва да имат клас A, сертифициран съгласно IEC 61730.

Инверторен модел	14kW	15kW	16kW	18kW	20kW
PV входно напрежение	550V (160V-800V)				
Диапазон на напрежението на фотоволтаичната матрица MPPT	160V-650V				
Брой MPP тракери	2				
Брой низове на MPP тракер	2+1				

Диаграма 3-5

3.6.2 Съвързване на проводник на фотоволтаичен модул:

1. Изключете главния преклключател на мрежовото захранване (AC).
2. Изключете DC изолатора.
3. Сглобете PV входен конектор към инвертора.



Съвет за безопасност:

Когато използвате фотоволтаични модули, моля, уверете се, че PV+ и PV- на соларния панел не са свързани към заземителната шина на системата.



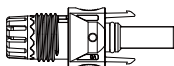
Съвет за безопасност:

Преди свързване, моля, уверете се, че полярността на изходното напрежение на PV масива съвпада със символите „DC+“ и „DC-“.

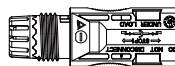


Съвет за безопасност:

Преди да свържете инвертора, моля, уверете се, че напрежението на отворената верига на PV масива е в рамките на 800 V на инвертора.



Снимка 3.1 DC+ мъжки конектор



Снимка 3.2 DC- женски конектор

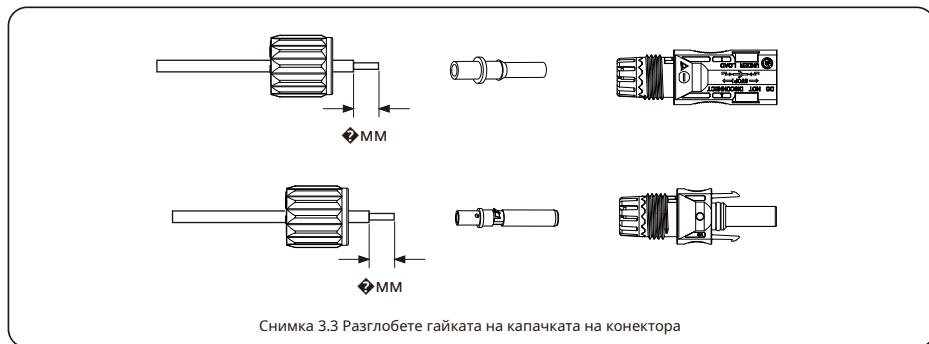


Съвет за безопасност:

Моля, използвайте одобрен DC кабел за PV система.

Стъпките за сглобяване на DC конекторите са изброени, както следва:

а) Оголете проводника за постоянен ток около 7 mm, разгледете гайката на капачката на съединителя (вижте снимка 3.3).



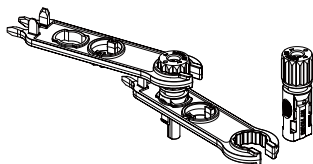
Снимка 3.3 Разгледете гайката на капачката на конектора

б) Кримпване на метални клеми с клещи за кримпване, както е показано на фигура 3.4.



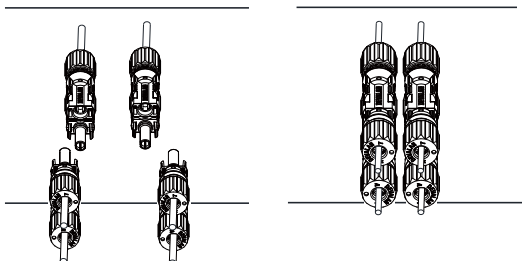
Снимка 3.4 Притиснете контактният щифт към проводника

с) Поставете контактния щифт в горната част на конектора и завийте капачната гайка към горната част на конектора. (както е показано на фигура 3.5).



Снимка 3.5 конектор със завинтена гайка

д) Накрая поставете DC конектора в положителния и отрицателния вход на инвертора, както е показано на фигура 3.6.



Снимка 3.6 DC входна връзка



Предупреждение:

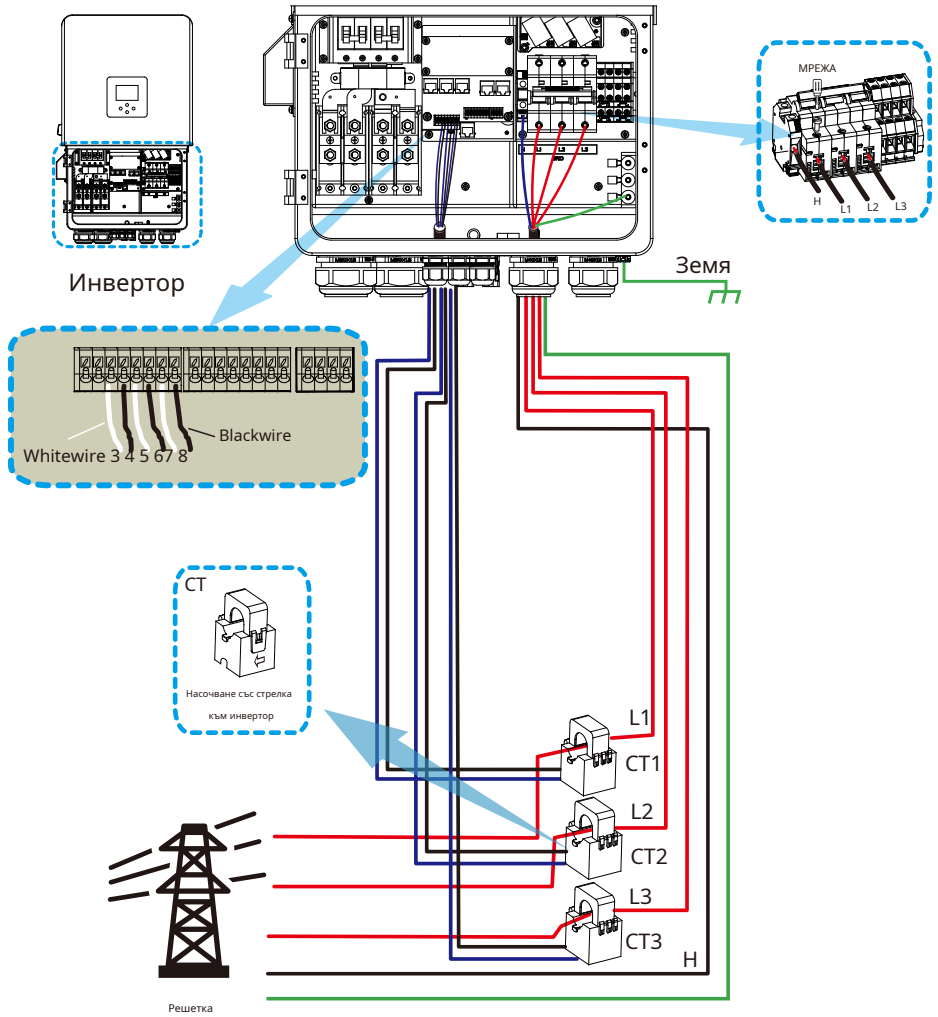
Слънчевата светлина, която блести върху панела, ще генерира напрежение, високо напрежение в серията може да причини опасност за живота. Ето защо, преди да свържете входната линия за постоянен ток, слънчевият панел трябва да бъде блокиран от непрозрачен материал и превключвателят за постоянен ток трябва да бъде „ИЗКЛЮЧЕН“, в противен случай високото напрежение на инвертора може да доведе до животозастрашаващи състояния.



Предупреждение:

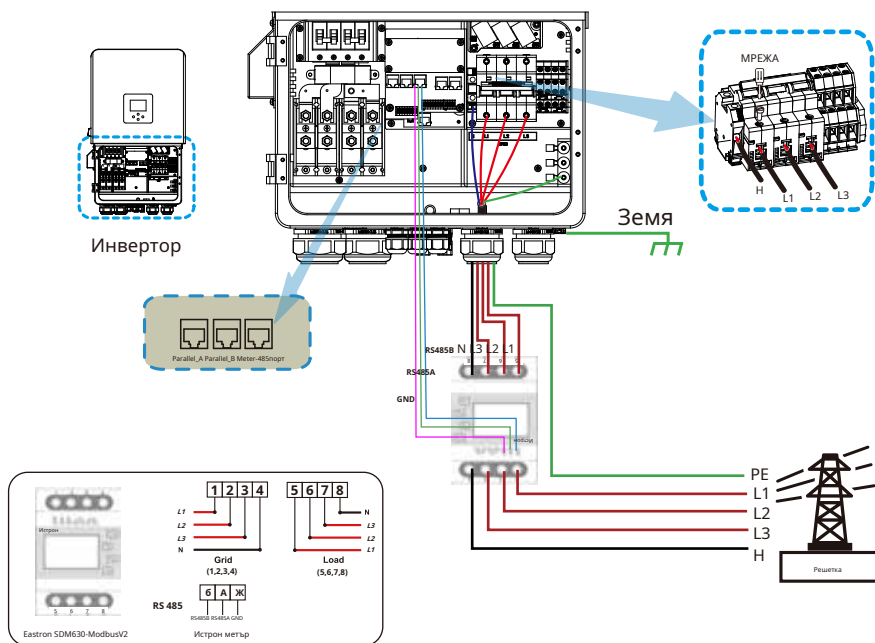
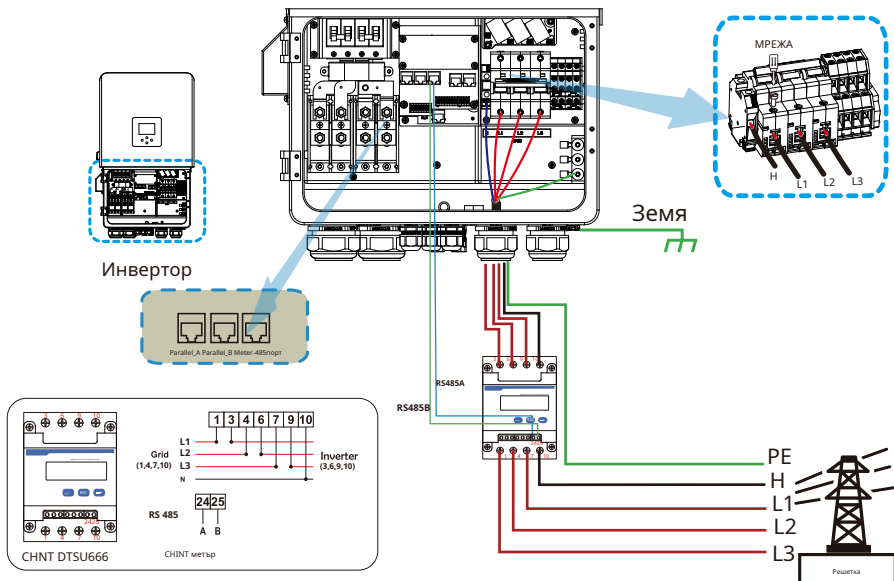
Моля, използвайте собствен конектор за постоянен ток от аксесоарите на инвертора. Не свързвайте съединителите на различни производители. Макс. Входящият постоянен ток трябва да бъде 20А. ако надхвърли, това може да повреди инвертора и не се покрива от гаранцията на Deye.

3.7 СТ връзка



* Забележка:когато отчитането на мощността на товара на LCD дисплея не е правилно, обърнете стрелката на СТ.

3.7.1 Свързване на измервателния уред



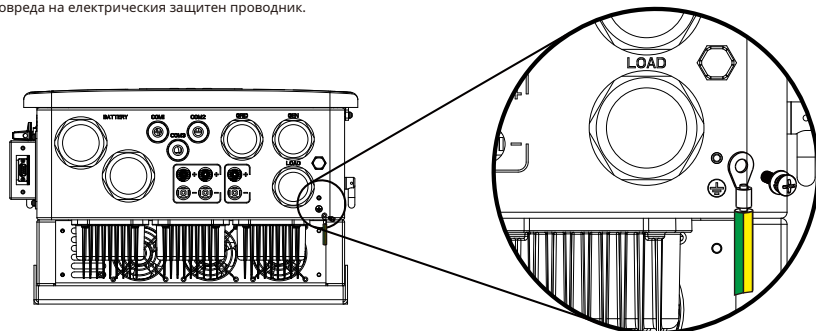


Забележка:

Когато инверторът е в състояние извън мрежата, линията N трябва да бъде свързана към земята.

3.8 Земна връзка (задължително)

Жръгъл кабел трябва да бъде свързан към заземителната плоча от страната на решетката, това предотвратява стріс шока ако Оповреда на електрическия защитен проводник.



Земна връзка (медни проводници)

Модел	Размер на проводника	Кабел (mm ²)	врътц момент (макс.)
14/15/16kW	12AWG	2.5	1.2Nm
18/20kW	10AWG	4	1.2Nm

Земна връзка (медни проводници) (байпас)

Модел	Размер на проводника	Кабел (mm ²)	Стойност на въртящия момент (макс.)
14/15/16/18/20kW	4AWG	16	1.2Nm



Предупреждение:

Инверторът има вградена верига за откриване на ток на утечка. Тип A RCD може да бъде свързан към инвертора за защита в съответствие с местните закони и разпоредби. Ако е свързано външно устройство за защита от ток на утечка, неговият работен ток трябва да бъде равен на 300 mA или по-висок, в противен случай инверторът може да не работи правилно.

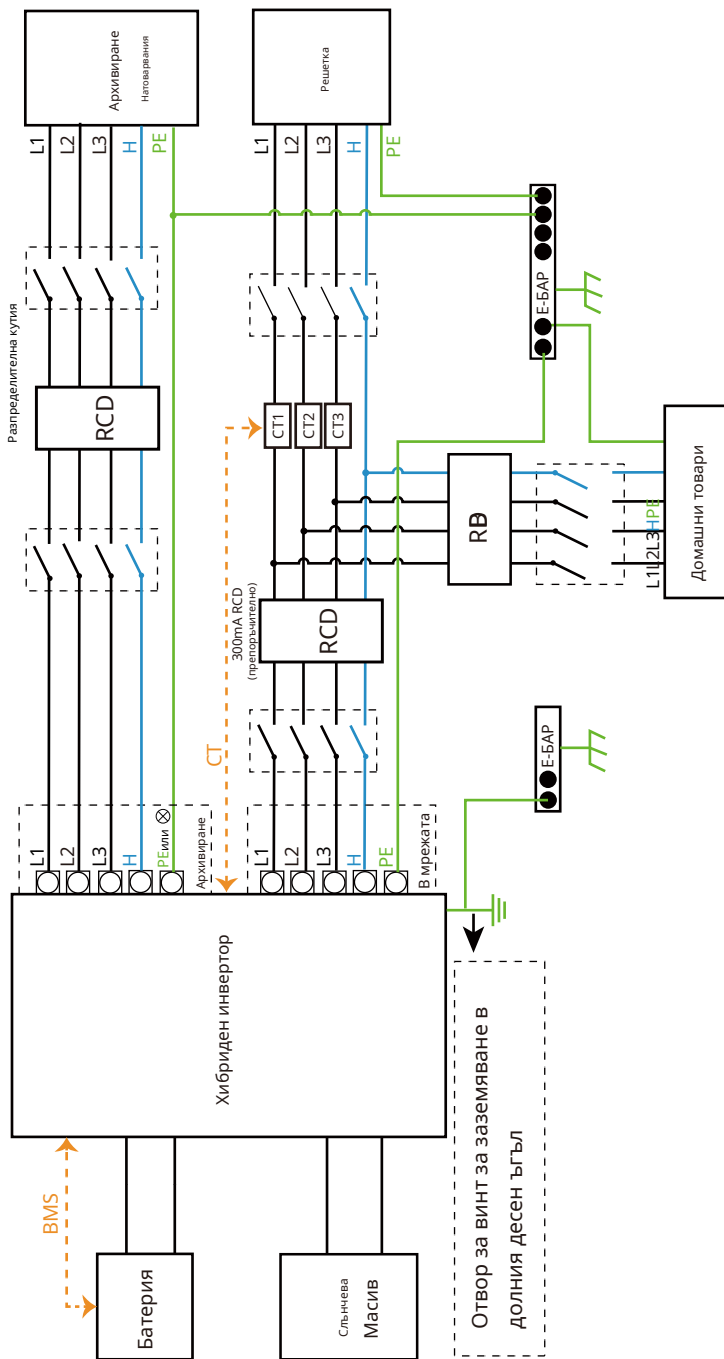
3.9 WIFI връзка

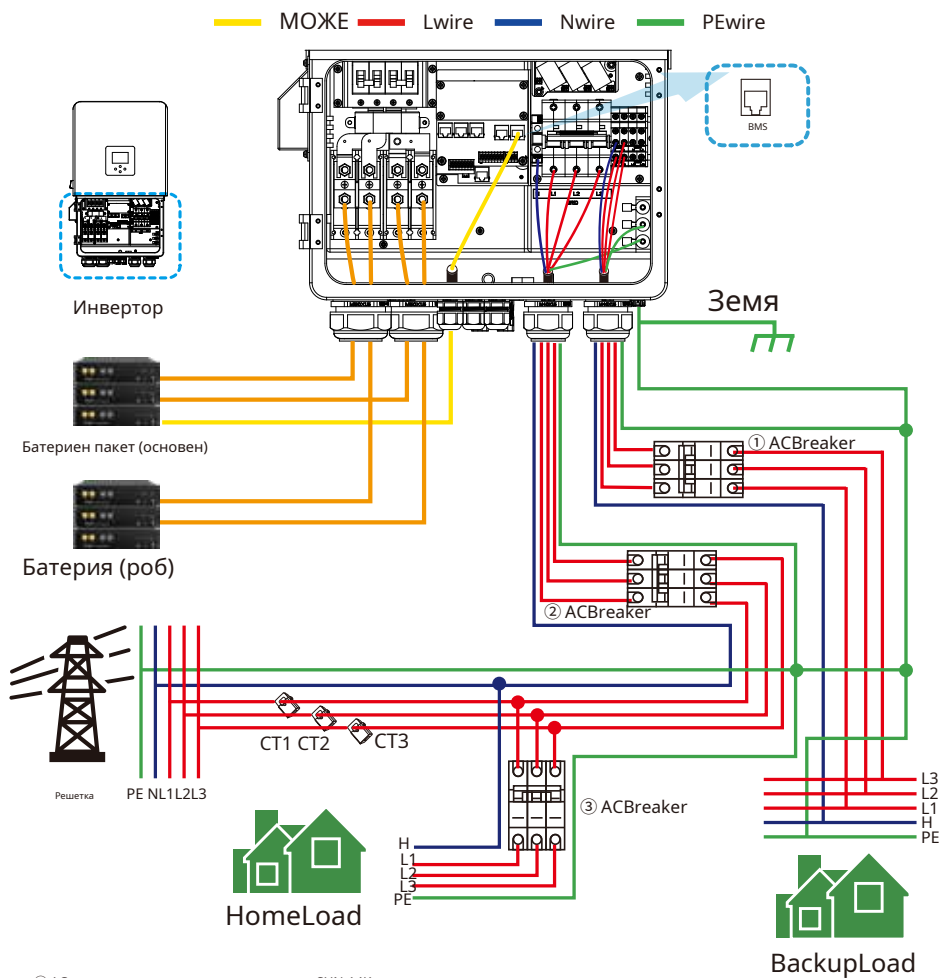
За конфигуриране на Wi-Fi щепсел, моля, вижте илюстрациите на Wi-Fi щепсел. Wi-Fi щепселът не е стандартна конфигурация, той е по избор.

3.11 Схема на свързване

Тази диаграма е пример за приложение, в което неутралната е отделена от PE в разпределителната кутия. За страни като Китай, Германия, Чехия, Италия и т.н., моля, следвайте местните правила за окабеляване!

Забележка: Резервната функция е опционална на немския пазар. Моля, оставете резервната страна празна, ако резервната функция не е налична в инвертора.





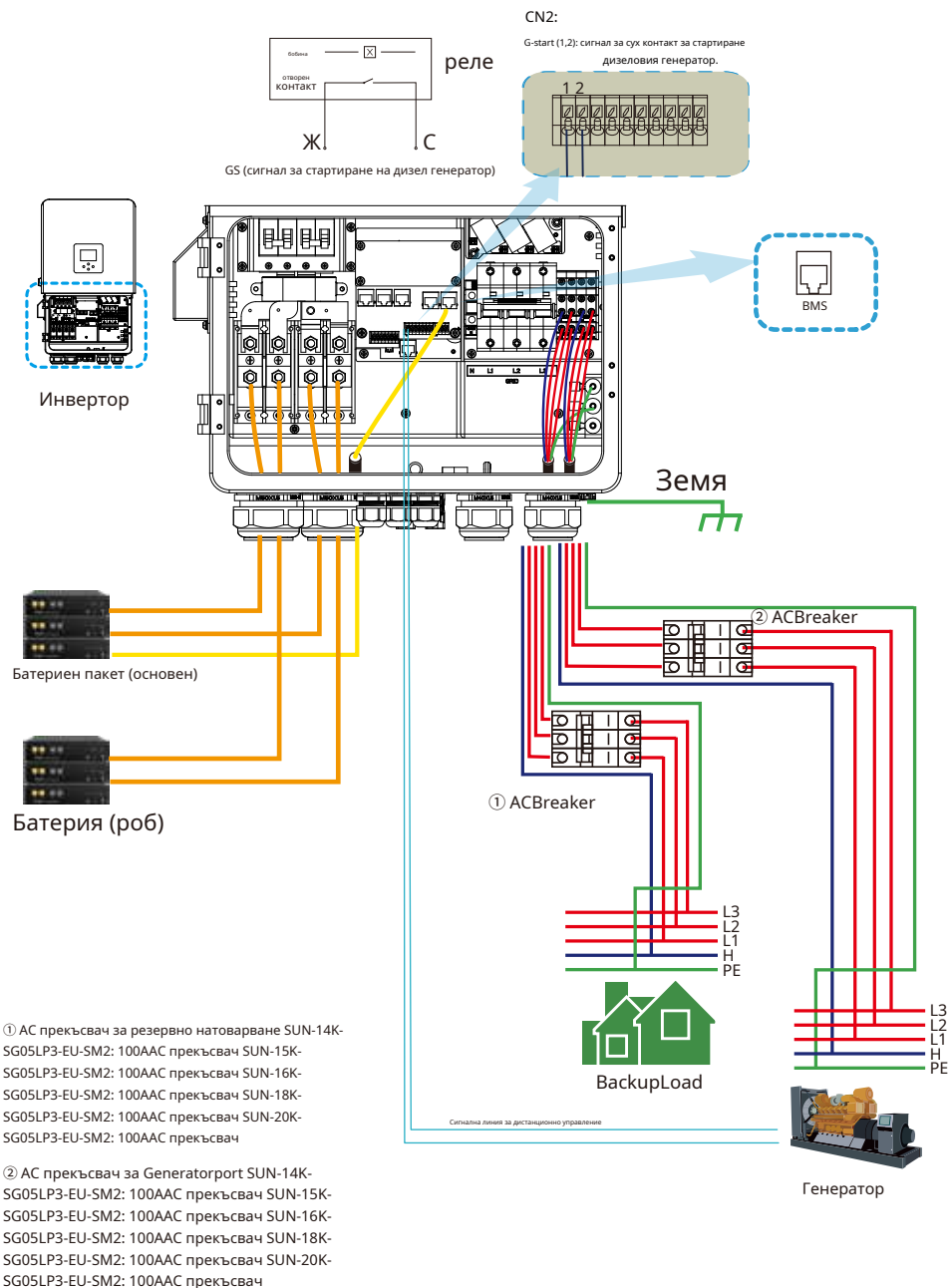
① AC прѣкључач за резервно натоварвање SUN-14K-SG05LP3-EU-SM2: 100AAC прѣкључач SUN-15K-SG05LP3-EU-SM2: 100AAC прѣкључач SUN-16K-SG05LP3-EU-SM2: 100AAC прѣкључач SUN-18K-SG05LP3-EU-SM2: 100AAC прѣкључач SUN-20K-SG05LP3-EU-SM2: 100AAC прѣкључач

② ACBreaker forgrid
 SUN-14K-SG05LP3-EU-SM2: 100AAC кљртач
 SUN-15K-SG05LP3-EU-SM2: 100AAC кљртач
 SUN-16K-SG05LP3-EU-SM2: 100AAC кљртач
 SUN-18K-SG05LP3-EU-SM2: 100AAC кљртач
 SUN-20K-SG05LP3-EU-SM2: 100AAC прѣкључач

③ ACBreaker за домашно натоварвање
 Зависи од домашинските натоварвања

3.12 Типична схема на приложение на дизелов генератор

— MOЖЕ — Lwire — Nwire — PEwire

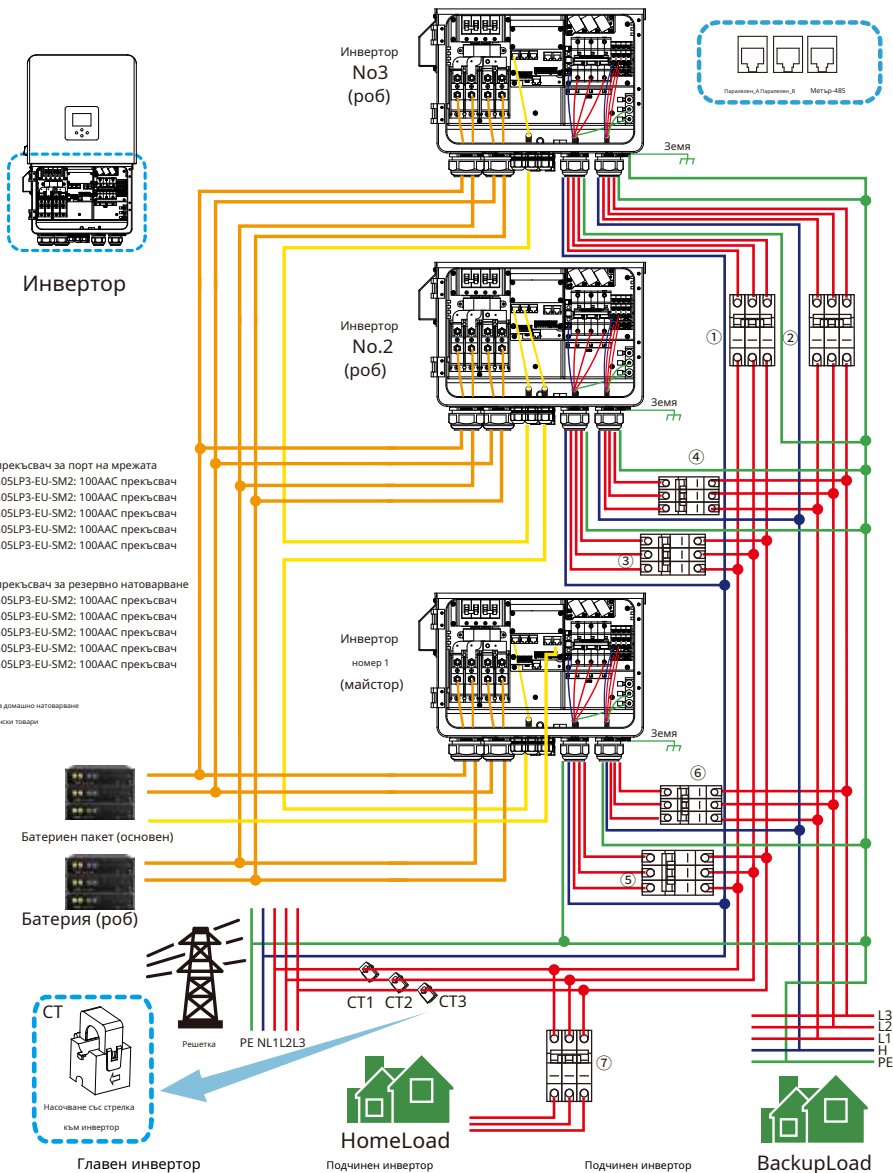


① AC прекъсвач за резервно натоварване SUN-14K-SG05LP3-EU-SM2: 100AAC прекъсвач SUN-15K-SG05LP3-EU-SM2: 100AAC прекъсвач SUN-16K-SG05LP3-EU-SM2: 100AAC прекъсвач SUN-18K-SG05LP3-EU-SM2: 100AAC прекъсвач SUN-20K-SG05LP3-EU-SM2: 100AAC прекъсвач

② AC прекъсвач за Generatorport SUN-14K-SG05LP3-EU-SM2: 100AAC прекъсвач SUN-15K-SG05LP3-EU-SM2: 100AAC прекъсвач SUN-16K-SG05LP3-EU-SM2: 100AAC прекъсвач SUN-18K-SG05LP3-EU-SM2: 100AAC прекъсвач SUN-20K-SG05LP3-EU-SM2: 100AAC прекъсвач

3.13 Схема на трифазно паралелно свързване

— MOЖЕ — Lwire — Nwire — PEwire



① ③ ⑤ AC прекъсвач за порт на мрежата
 SUN-14K-SG05LP3-EU-SM2: 100AAC прекъсвач
 SUN-15K-SG05LP3-EU-SM2: 100AAC прекъсвач
 SUN-16K-SG05LP3-EU-SM2: 100AAC прекъсвач
 SUN-18K-SG05LP3-EU-SM2: 100AAC прекъсвач
 SUN-20K-SG05LP3-EU-SM2: 100AAC прекъсвач

② ④ ⑥ AC прекъсвач за резервно натоварване
 SUN-14K-SG05LP3-EU-SM2: 100AAC прекъсвач
 SUN-15K-SG05LP3-EU-SM2: 100AAC прекъсвач
 SUN-16K-SG05LP3-EU-SM2: 100AAC прекъсвач
 SUN-18K-SG05LP3-EU-SM2: 100AAC прекъсвач
 SUN-20K-SG05LP3-EU-SM2: 100AAC прекъсвач

⑦ AC прекъсвач за докато натоварване
 Зависи от домашни товари

Батериен пакет (основен)

Батерия (роб)

CT
 Насочване със стрелка
 към инвертор

Главен инвертор

HomeLoad
 Подчинен инвертор

Подчинен инвертор

BackLoad
 Подчинен инвертор

Разширена функция

Параметри: Modbus SN

Майстор: 01

майстор

роб

↑ Парал.

↓

OK Meter за CT: 03

✓

✗

Разширена функция

Параметри: Modbus SN

Майстор: 02

майстор

роб

↑ Парал.

↓

OK Meter за CT: 03

✓

✗

Разширена функция

Параметри: Modbus SN

Майстор: 03

майстор

роб

↑ Парал.

↓

OK Meter за CT: 03

✓

✗

4. ЕКСПЛОАТАЦИЯ

4.1 Включване/изключване на захранването

След като устройството е правилно инсталирано и батериите са свързани добре, просто натиснете бутона за включване/изключване (разположен от лявата страна на кутията), за да включите устройството. Когато системата е свързана без батерия, но се свързва или с PV, или с мрежата, и бутонът ВКЛ./ИЗКЛ. е изключен, LCD ще свети (дисплеят ще показва ИЗКЛ.). При това условие, когато включите бутона ВКЛ./ИЗКЛ. и изберете БЕЗ батерия, системата може да продължи да работи.

4.2 Панел за работа и дисплей

Панелът за работа и дисплей, показан в диаграмата по-долу, е на предния панел на инвертора. Той включва четири функционални клавиша и LCD дисплей, показващ работното състояние и информация за входната/изходната мощност.

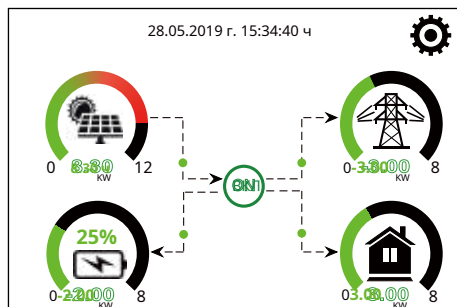
<i>Функционален ключ</i>	<i>Описание</i>
Esc	За да излезете от режим на настройка
нагоре	За да преминете към предишния избор
Надолу	За да преминете към следващия избор
Въведете	За да потвърдите избора

Диаграма 4-1 Функционални бутони

5. Икони на LCD дисплея

5.1 Основен екран

LCD е сензорен екран, долният екран показва общата информация за инвертора.



1. Иконата в центъра на началния екран показва, че системата работи нормално. Ако се превърне в "comm./F01~F64", това означава, че инверторът има комуникационни грешки или други грешки, съобщението за грешка ще се покаже под тази икона (грешки F01-F64, подробна информация за грешка може да се види в менюто Системни аларми).

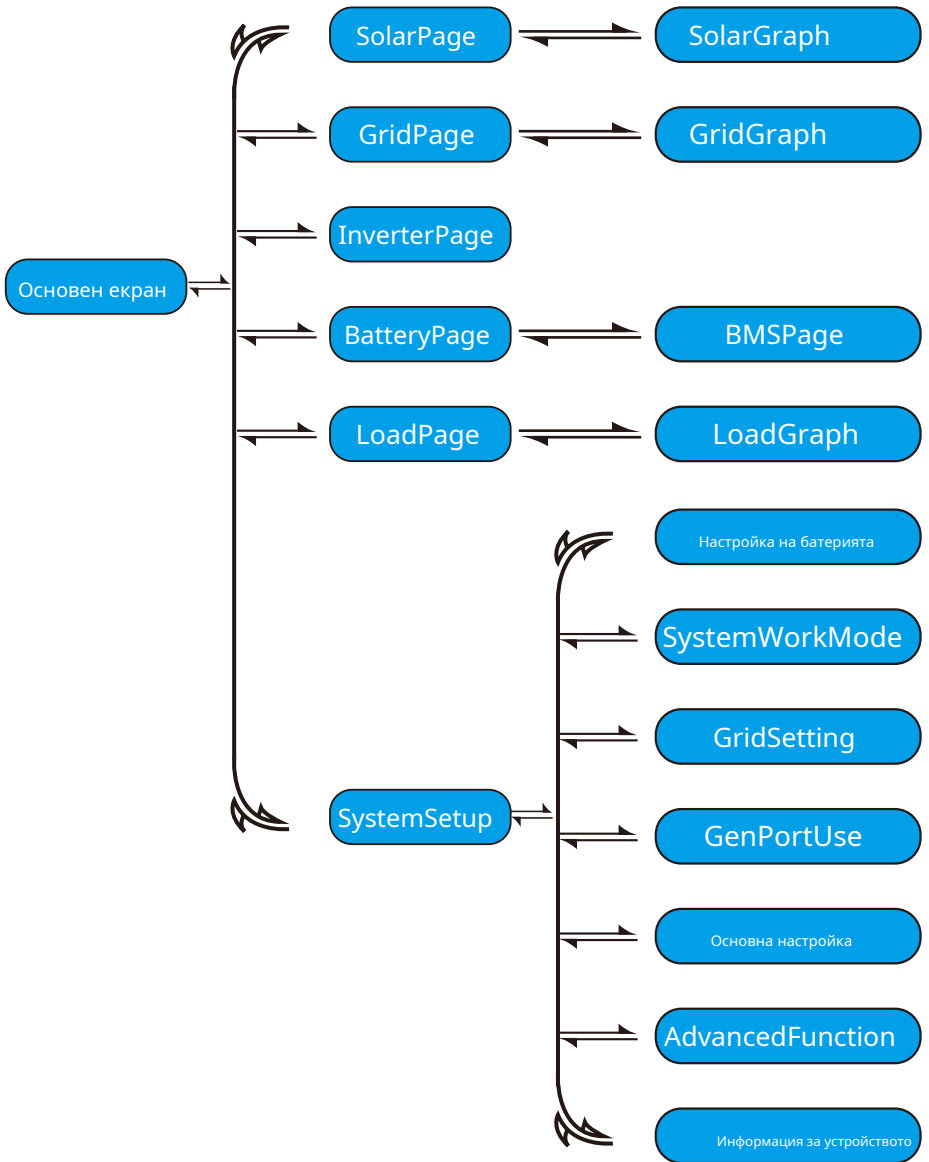
2. В горната част на екрана е аз.

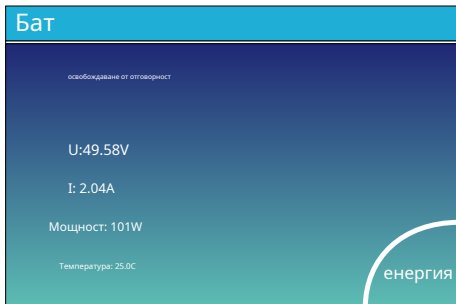
3. Икона за настройка на системата, натиснете този бутон за настройка, можете да влезете в екрана за настройка на системата, който включва основна настройка, настройка на батерията, настройка на мрежата, режим на работа на системата, използване на порта на генератора, разширена функция и информация за Li-Ba .

4. Основният екран, показващ информацията, включително слънчева енергия, мрежа, натоварване и батерия. Той също така показва посоката на енергийния поток чрез стрелка. Когато мощността е приблизително високо ниво, цветът на панелите ще се промени от зелен на червен, така че информацията за системата да се показва ясно на главния екран.

- PV мощността и мощността на натоварване винаги остават положителни.
- Отрицателна мощност на мрежата означава продажба на мрежата, положителна означава получаване от мрежата.
- Отрицателна мощност на батерията означава зареждане, положителна означава разреждане.

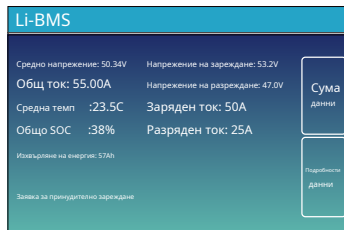
5.1.1 Диаграма на операциите на LCD





Това е страница с подробности за Вафегу.

ако използвате литиева батерия, можете да влезете в страницата на BMS.



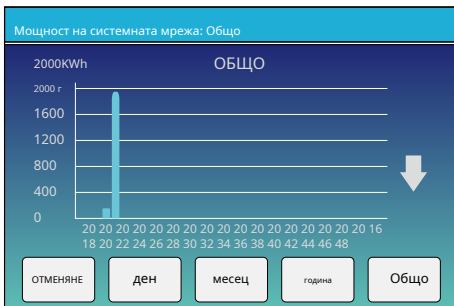
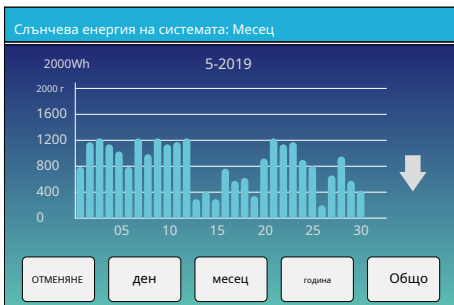
Заявка за принудително зареждане: Това показва, че BMS изисква хибриден инвертор за активно зареждане на батерията.

Li-BMS

волт	Curr	темп	SOC	енергия	Зареждане		Греене			
					волт	Curr				
1	50.38V	19.70A	30.6C	57.0%	25.0Ah	53.2V	25.0A	0	0	0
2	50.33V	19.10A	31.0C	51.0%	25.5Ah	53.2V	25.0A	0	0	0
3	50.37V	15.90A	30.5C	12.0%	6.0Ah	53.2V	0.0C	25.0A	0	0
4	0.00V	0.00A	0.0C	0.0%	0.0Ah	0.0V	0.0A	0	0	0
5	0.00V	0.00A	0.0C	0.0%	0.0Ah	0.0V	0.0A	0	0	0
6	0.00V	0.00A	0.0C	0.0%	0.0Ah	0.0V	0.0A	0	0	0
7	0.00V	0.00A	0.0C	0.0%	0.0Ah	0.0V	0.0A	0	0	0
8	0.00V	0.00A	0.0C	0.0%	0.0Ah	0.0V	0.0A	0	0	0
9	0.00V	0.00A	0.0C	0.0%	0.0Ah	0.0V	0.0A	0	0	0
10	0.00V	0.00A	0.0C	0.0%	0.0Ah	0.0V	0.0A	0	0	0
11	0.00V	0.00A	0.0C	0.0%	0.0Ah	0.0V	0.0A	0	0	0
12	0.00V	0.00A	0.0C	0.0%	0.0Ah	0.0V	0.0A	0	0	0
13	0.00V	0.00A	0.0C	0.0%	0.0Ah	0.0V	0.0A	0	0	0
14	0.00V	0.00A	0.0C	0.0%	0.0Ah	0.0V	0.0A	0	0	0
15	0.00V	0.00A	0.0C	0.0%	0.0Ah	0.0V	0.0A	0	0	0

Сума данни
Подробности данни

5.3 Страница с крива - Слънчева енергия & Зареждане и мрежа



Кривата на слънчевата мощност за дневна, месечна, годишна и обща може да бъде грубо проверена на LCD, за по-прецизно генериране на енергия, моля, проверете системата за мониторинг. Щракнете върху стрелката нагоре и надолу, за да проверите кривата на мощността за различен период.

5.4 Меню за настройка на системата



Това е страницата за настройка на системата.

5.5 Меню за основни настройки



Фабрично нулиране:Нулирайте всички параметри на инвертора.

Заклучване на всички промени:Активирайте това меню за настройка на параметри, които изискват заключване и не могат да бъдат настроени. Преди да извършите успешно фабрично нулиране и заключване на системите, за да запазите всички промени, трябва да въведете паролата, за да активирате настройката.

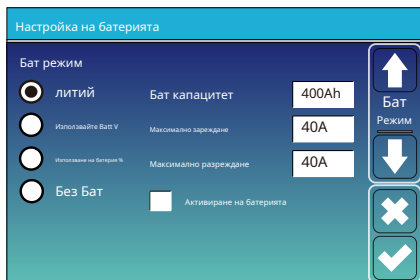
Паролата за фабричните настройки е 9999, а за заключване е 7777.



Парола за фабрично нулиране:9999

Заклучване на всички промени Парола:7777

5.6 Меню за настройка на батерията



Капацитет на батерията: той казва на хибридният инвертор да знае размера на вашата батерия.

Използвайте ВаФ: Използвайте напрежението на батерията за всички настройки (V).

Използвайте ВаФ %: Използвайте ВаФегу SOC за всички настройки (%).

Макс. Зареждане/разреждане: Максимален ток на зареждане/разреждане на батерията (0-260A за модел 14kW, 0-280A за модел 15kW, 0-300A за модел 16kW, 0-330A за модел 18kW, 0-350A за модел 20kW).

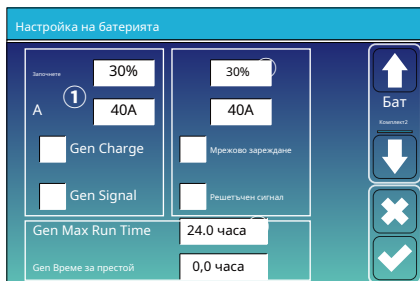
За AGM и Flooded препоръчваме Ah размер на батерията x 20% = ампера за зареждане/разреждане.

За литий препоръчваме размер на батерията Ah x 50% = ампера за зареждане/разреждане.

За гел следвайте инструкциите на производителя.

Без БаФ: Маркирайте този елемент, ако към системата не е свързана батерия.

Активна батерия: Тази функция ще помогне за възстановяване на батерия, която е прекалено разреждана чрез бавно зареждане от соларния масив или мрежа.



Това е страницата за настройка на батерията. ① ③

Начало =30%: Процент SOC при 30% система автоматично ще стартира свързан генератор за зареждане на батерията.

A = 40A: Скорост на зареждане от 40 A от свързания генератор в амperi.

Gen такса: използва генераторния вход на системата, за да зарежда батерията от свързан генератор.

Gen сигнал: Нормално отворено реле, което се затваря, когато състоянието на сигнала Gen Start е активно.

Максимално време на работа на Gen: Показва най-дългото време, което генераторът може да работи за един ден, когато генераторът е включен, генераторът ще бъде изключен. 24Н означава, че не изключва всичко.

Време на прекъсване на генерирането: Той показва забавянето на генератора да се изключи, след като достигне работното време.

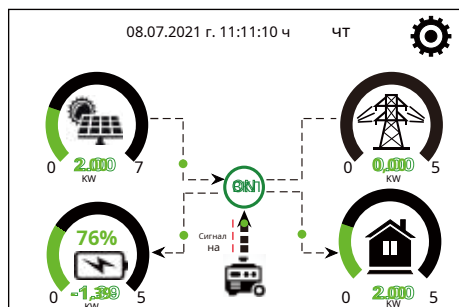
Това е Grid Charge, трябва да изберете. ②

Начало =30%: Няма полза, Само за персонализиране.

A = 40A: Той показва тока, който мрежата зарежда батерията.

Мрежова такса: Това показва, че мрежата зарежда батерията.

Сигнал на мрежата: деактивиране.



Тази страница указва на фотоволтаичния и дизеловия генератор захранването на товара и батерията.

Генератор

Мощност: 6000W Днес = 10 KWH
Общо =10 KWH

V_L1: 230V P_L1: 2KW
V_L2: 230V P_L2: 2KW
V_L3: 230V P_L3: 2KW

Тази страница показва изходното напрежение на генератора, честотата, мощността. И колко енергия се използва от генератора.

Настройка на батерията

Литиев режим: 00

Изключване: 10%

Ниска Батерия: 20%

Рестартирайте: 40%

Бат. ↑
↓
✕
✓

Литиев режим: Това е BMS протокол. Моля, направете справка с документа (Одобрена батерия).

Изключване 10%: Това показва, че инверторът ще се изключи, ако SOC е под тази стойност.

Нисък Ваϕ 20%: Това показва, че инверторът ще алармира, ако SOC е под тази стойност.

Рестартирайте 40%: Напрежението на батерията при 40% променлив ток ще се възобнови.

Настройка на батерията

Попълвач V ① 53,6V

Абсорбция V 57,6V

Изравняване V 57,6V

Дни за изравняване 30 дни

Часове за изравняване 3.0 часове

Изключване ③ 20%

Ниска батерия 35%

Рестартирайте 50%

TEMPCO (mV/C/клетка) ② -5

Batt Resistance 25 mOhms

Бат. ↑
↓
✕
✓

Има 3 етапа на зареждане на батерията. ①

Това е за професионални монтажници, можете да го запазите, ако не знаете. ②

Изключване 20%: Инверторът ще се изключи, ако SOC е под тази стойност.

Нисък Ваϕ 35%: Инверторът ще алармира, ако SOC е под тази стойност. ③

Рестартирайте 50%: SOC на батерията при 50% променлив ток ще се възобнови.

Препоръчителни настройки на батерията

Тип батерия	Етап на абсорбция	Плаващ етап	Изравняващо напрежение (на всеки 30 дни по 3 часа)
AGM (или PCC)	14,2 V (57,6 V)	13.4V (53.6V)	14,2 V (57,6 V)
Гел	14.1V (56.4V)	13,5 V (54,0 V)	
Мокры	14.7V (59.0V)	13.7V (55.0V)	14.7V (59.0V)
ЛИТИЙ	Следвайте неговите BMS параметри на напрежение		

5.7 Меню за настройка на работния режим на системата

Режим на работа на системата

Първо продавам Малка слънчева мощност
 Нулево експортиране за зареждане Слънчева Първоначално
 Нулев износ към СТ Слънчева Първоначално

Максимална сила на продажба Мощност с нулев износ

Енергиен модел BattFirst Зарежи първо

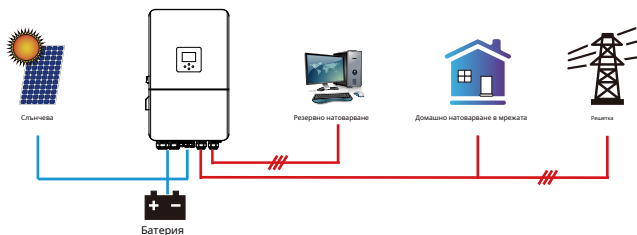
Grid Peak Shaving Мощност

↑ работа
 Режим1
 ↓
 ✕
 ✓

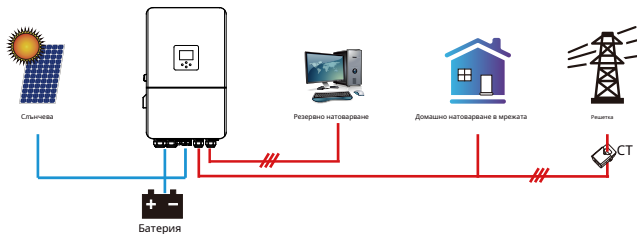
Режим на работа

- Първо продавам:** Този режим позволява на хибридният инвертор да продава обратно на мрежата излишната мощност, произведена от слънчевите панели. Ако употребата е активна, енергията от батерията също може да бъде продадена в мрежата. Фотоволтаичната енергия ще се използва за захранване на товара и за зареждане на батерията и след това излишната енергия ще потече към мрежата. Приоритетът на източника на захранване за товара е както следва:
1. Слънчеви панели.
 2. Решетка.
 3. Батерии (достигнат е непрограмируем % разряд).

Нулево експортиране за зареждане: Хибридният инвертор ще осигури захранване само на свързания резервен товар. Хибридният инвертор нито ще осигурява захранване на домашния товар, нито ще продава енергия на мрежата. Вграденият СТ ще открие мощността, която тече обратно към мрежата и ще намали мощността на инвертора само за захранване на локалния товар и зареждане на батерията.



Нулев експорт към СТ: Хибридният инвертор не само ще осигури захранване на свързания резервен товар, но също така ще даде захранване на свързания домашен товар. Ако PV мощността и мощността на батерията са недостатъчни, ще се използва енергия от мрежата като добавка. Хибридният инвертор няма да продава енергия на мрежата. В този режим е необходим КТ. Методът на инсталиране на СТ, моля, вижте глава 3.6 СТ Connection. Външният СТ ще открие мощността, която тече обратно към мрежата, и ще намали мощността на инвертора само за захранване на локалния товар, зареждане на батерията и домашно натоварване.



Слънчева продажба: "Solar sell" е за нулев експорт към зареждане или нулев експорт към СТ: когато този елемент е активен, излишната енергия може да бъде продадена обратно в мрежата. Когато е активен, приоритетното използване на източника на фотоволтаична мощност е както следва: натоварване на потреблението и зареждане на батерията и захранване в мрежата.

Макс. продава мощност: Позволява се максималната изходна мощност да тече към мрежата.

Мощност с нулев износ: за режим на нулев експорт, той показва изходната мощност на мрежата. Препоръчваме да го зададете на 20-100 W, за да сте сигурни, че хибридният инвертор няма да захранва мрежата.

Енергийна схема: PV приоритет на източника на захранване.

Ба ♠ Първо: PV мощността първо се използва за зареждане на батерията и след това се използва за захранване на товара. Ако PV мощността е недостатъчна, мрежата ще направи добавка за батерията и натоварването едновременно.

Първо зареждане: PV мощността първо се използва за захранване на товара и след това се използва за зареждане на батерията. Ако фотоволтаичната мощност е недостатъчна, мрежата ще осигури мощност за зареждане.

Максимална слънчева мощност: разрешена максимална входна постоянна мощност.

Бръснене на решетката: когато е активен, изходната мощност на мрежата ще бъде ограничена в рамките на зададената стойност. Ако мощността на натоварване надвиши позволената стойност, тя ще вземе фотоволтаичната енергия и батерия като добавка. Ако **♠** не може да отговори на изискването за натоварване, мощността на мрежата ще се увеличи, за да отговори на нуждите от натоварване.

Режим на работа на системата

Решетка	Ген	Време на използване	Сила на времето	Бат
<input type="checkbox"/>	<input type="checkbox"/>	01:00 часа	5:00 12000	49,0V
<input type="checkbox"/>	<input type="checkbox"/>	05:00 часа	9:00 12000	50,2 V
<input checked="" type="checkbox"/>	<input type="checkbox"/>	09:00 часа	13:00 часа 12000	50,9V
<input checked="" type="checkbox"/>	<input type="checkbox"/>	13:00 часа	17:00 часа 12000	51,4V
<input checked="" type="checkbox"/>	<input type="checkbox"/>	17:00 часа	21:00 часа 12000	47,1V
<input checked="" type="checkbox"/>	<input type="checkbox"/>	21:00 часа	01:00 часа 12000	49,0V

↑ работа Режим2
↓
✕
✓

Време на използване: използва се за програмиране кога да се използва мрежа или генератор за зареждане на батерията и кога да се разрези батерията за захранване на товара. Маркирайте само „Време на използване“, след което следните елементи (Мрежа, зареждане, ⚡ аз, захранване и т.н.) ще влязат в сила.

Забележка: когато сте в първи режим на продажба и щракнете върху ⚡ of use, мощността на батерията може да бъде продадена в мрежата.

Такса в мрежата: използвайте мрежата, за да заредите батерията за определен период.

Ген такса: използвайте дизелов генератор за зареждане на батерията за определен период от време.

Време: истински аз, диапазон от 01:00-24:00.

Забележка: когато решетката е налице, се маркира само „of use“, тогава батерията ще се разрези. В противен случай батерията няма да се разрези дори SOC на батерията да е пълна. Но в режим извън мрежата (когато мрежата не е налична, инверторът ще работи в режим извън мрежата автоматично).

мощност: Макс. разрешена мощност на разреждане на батерията. **Ва (V или SOC %):** % на SOC на батерията или напрежение, когато действието трябва да се случи.

например

В периода 01:00-05:00ч.

ако SOC на батерията е по-нисък от 80%, тя ще използва мрежата за зареждане на батерията, докато SOC на батерията не достигне 80%.

В периода 05:00-08:00ч.

ако SOC на батерията е по-висок от 40%, хибридният инвертор ще разрези батерията, докато SOC достигне 40%. В същото време аз, ако SOC на батерията е по-нисък от 40%, тогава мрежата ще зареди SOC на батерията до 40%.

В периода 08:00-10:00ч.

ако SOC на батерията е по-висок от 40%, хибридният инвертор ще разрези батерията, докато SOC достигне 40%.

Между 10:00-15:00ч.

когато SOC на батерията е по-висок от 80%, хибридният инвертор ще разрези батерията, докато SOC достигне 80%.

Между 15:00-18:00ч.

когато SOC на батерията е по-висок от 40%, хибридният инвертор ще разрези батерията, докато SOC достигне 40%.

В периода 18:00-01:00ч.

когато SOC на батерията е по-висок от 35%, хибридният инвертор ще разрези батерията, докато SOC достигне 35%.

Настройка на батерията

Зарядката

A

Gen Charge Мрежово зареждане ⚠

Gen Signal Решетъчен сигнал

Gen Max Run Time

Gen Време за престой

↑ Бат
↓
✕
✓

Режим на работа на системата

Решетка	Ген	Време на използване	време	Мощност	Бат
<input checked="" type="checkbox"/>	<input type="checkbox"/>	01:00 часа	5:00	12000	80%
<input checked="" type="checkbox"/>	<input type="checkbox"/>	05:00 часа	8:00 часа	12000	40%
<input type="checkbox"/>	<input type="checkbox"/>	08:00 часа	10:00 часа	12000	40%
<input checked="" type="checkbox"/>	<input type="checkbox"/>	10:00 часа	15:00 часа	12000	80%
<input type="checkbox"/>	<input type="checkbox"/>	15:00 часа	18:00 часа	12000	40%
<input type="checkbox"/>	<input type="checkbox"/>	18:00 часа	01:00 часа	12000	35%

↑ работа Режим2
↓
✕
✓

Режим на работа на системата

ПН ВТ СР ЧТ ПТ СБ Слънце

↑ работа Режим4
↓
✕
✓

Позволява на потребителите да изберат кой ден да изпълнят настройката на „Време на използване“. Например, инверторът ще изпълни страницата за употреба само в понеделник/вторник/сряда/четвъртък/петък/събота.

5.8 Меню за настройка на мрежата

Настройка на мрежата/Избор на код на мрежата

Режим на решетка: **Общ стандарт** 0/11

Честота на мрежата: 50HZ Тип фаза: 0/120/240
 60HZ 0/240/120

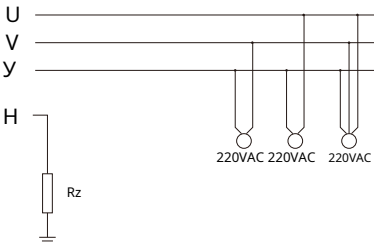
Ниво на решетка: LN:220VAC LL:380VAC

Неутрален спрямо ИТ системата не е вземан

Режим на решетка:Общ стандарт, UL1741 и IEEE1547, CPUC ПРАВИЛО 21, SRD-UL-1741, CEI 0-21, Австралия А, Австралия Б, Австралия С, EN50549_CZ-PPDS(>16A), Нова Зеландия, VDE4105, OVE-директива R25. Моля, следвайте местния код на мрежата и след това изберете съответния стандарт на мрежата.

Ниво на решетка: има няколко нива на напрежение за изходното напрежение на инвертора, когато той е в режим извън мрежата.
 LN:230VAC LL:400VAC, LN:240VAC LL:420VAC, LN:120VAC LL:208VAC, LN:133VAC LL:230VAC. **ИТ система:** Ако мрежовата система е ИТ система, моля

активирайте тази опция. Например напрежението на ИТ мрежовата система е 230 Vac, а диаграмата е следната), тогава, моля, активирайте „ИТ система“ и маркирайте „Ниво на мрежата“ като LN:133VAC LL:230VAC, както е показано на снимката по-долу.



Rz: Заземителен резистор с голямо съпротивление. Или системата няма неутрална линия

Настройка на мрежата/Избор на код на мрежата

Режим на решетка: **Общ стандарт** 0/11

Честота на мрежата: 50HZ Тип фаза: 0/120/240
 60HZ 0/240/120

Ниво на решетка: LN:133VAC LL:230VAC

Неутрален спрямо ИТ системата не е вземан

Настройка на мрежата/Свързване

Нормално свързване: Нормална скорост на нарастване: 10s

Ниска честота: 48.00Hz Висока честота: 51.50Hz

Ниско напрежение: 185.0V Високо напрежение: 265.0V

Свържете се отново след пътуване: Скорост на нарастване на повторното свързване: 36s

Ниска честота: 48.20 Hz Висока честота: 51.30Hz

Ниско напрежение: 187.0V Високо напрежение: 263.0V

Време за повторно свързване: 60та година PF: 1 000

Нормално свързване: Разрешеният обхват на напрежение/честота на мрежата, когато инверторът се свърже за първи път към мрежата. **Нормална скорост на нарастване:** Това е стартовата мощностна рампа.

Свържете се отново след пътуване: Разрешеният диапазон на напрежение/честота на мрежата за инвертора свързва мрежата след изключване на инвертора от мрежата.

Скорост на нарастване на повторното свързване: Това е рампата за повторно свързване.

Свържи ме отново: Периодът на изчакване за инвертора свързва отново мрежата.

PF: Фактор на мощността, който се използва за регулиране на реактивната мощност на инвертора.

Настройка на мрежата/П защита

Пренапрежение U<10 мин. средно) 260.0V

HV3: 55.0V	HF3: 51.50Hz
HV2: 55.0V -- 0,10s	HF2: 51.50Hz -- 0,10s
HV1: 265.0V -- 0,10s	HF1: 51.50Hz -- 0,10s
LV1: 185.0V -- 0,10s	LF1: 48.00Hz -- 0,10s
LV2: 185.0V -- 0,10s	LF2: 48.00Hz -- 0,10s
LV3: 185.0V	LF3: 48.00Hz

HV1:Точка за защита от пренапрежение ниво 1;
 HV2:Точка на защита от пренапрежение ниво 2; ②0,10s—Съпни ме.
 HV3: Ниво 3 на защита от пренапрежение.

LV1:Точка за защита от ниско напрежение ниво 1;
 LV2:Точка на защита от ниско напрежение ниво 2;
 LV3: Ниво 3 на защита срещу ниско напрежение.

HF1:Точка за защита от ниво 1 над честотата; HF2:Точка за защита от ниво 2 над честотата; HF3: Точка за защита от ниво 3 на превишаване на честотата.

LF1:Ниво 1 под точка на защита на честотата;
 LF2:Ниво 2 под точка на защита на честотата;
 LF3: Ниво 3 под точка на защита на честотата.

Настройка на мрежата/F(W)

F(W)

Прекомерна честота Друп Ф 40%PE/Hz

Стартова честота F 50,20Hz Стоп честота F 51,5 Hz

Забавяне на старта F 0,00 сек. Забавяне на стартир. F 0,00 сек.

Под честота Друп Ф 40%PE/Hz

Стартова честота F 49,80 Hz Стоп честота F 49,80 Hz

Забавяне на старта F 0,00 сек. Забавяне на стартир. F 0,00 сек.

Решетка
Изключи

FW: тази серия инвертор може да регулира изходната мощност на инвертора според честотата на мрежата.

Друп Ф: процент от номиналната мощност на Hz
Например „Начална честота F>50,2 Hz, стоп честота F<51,5, Droop F=40%PE/Hz“, когато честотата на мрежата достигне 50,2Hz, инверторът ще намали своята активна мощност при Droop F от 40%. И след това, когато честотата на мрежата е по-малка от 50,1Hz, инверторът ще спре да намалява изходната мощност.

За подробни стойности за настройка, моля, следвайте кода на местната мрежа.

Настройка на мрежата/V(W) V(Q)

V(W) V(Q)

V1	108,0%	P1	100%
V2	110,0%	P2	80%
V3	112,0%	P3	60%
V4	114,0%	P4	40%

Заключване/Pn	Блокиране/Pn
5%	20%
V1	Q1
94,0%	44%
V2	Q2
97,0%	0%
V3	Q3
105,0%	0%
V4	Q4
108,0%	-44%

Решетка
Изключи

V(W): Използва се за регулиране на активната мощност на инвертора според зададеното мрежово напрежение.

V(Q): Използва се за регулиране на реактивната мощност на инвертора според зададеното мрежово напрежение.

Тази функция се използва за регулиране на изходната мощност на инвертора (активна мощност и реактивна мощност), когато напрежението на мрежата се промени.

Заключване/Pn 5%: Когато активната мощност на инвертора е по-малка от 5% номинална мощност, режимът VQ няма да влезе в сила.

Блокиране/Pn 20%: Ако активната мощност на инвертора се увеличи от 5% до 20% номинална мощност, режимът VQ ще влезе в сила отново.

Например: V2=110%, P2=80%. Когато напрежението на мрежата достигне 110% от номиналното напрежение на мрежата, изходната мощност на инвертора ще намали неговата активна изходна мощност до 80% от номиналната мощност.

Например: V1=94%, Q1=44%. Когато напрежението на мрежата достигне 94% от номиналното напрежение на мрежата, изходната мощност на инвертора ще изведе 44% реактивна изходна мощност.

За подробни стойности за настройка, моля, следвайте кода на местната мрежа.

Настройка на мрежата/P(Q) P(PF)

P(Q) P(PF)

P1	0%	Q1	2%
P2	2%	Q2	0%
P3	0%	Q3	21%
P4	22%	Q4	25%

Заключване/Pn	Блокиране/Pn
50%	50%
P1	PF1
0%	-0,000
P2	PF2
0%	-0,000
P3	PF3
0%	0,000
P4	PF4
62%	0,264

Решетка
Изключи

P(Q):Използва се за регулиране на реактивната мощност на инвертора според зададената активна мощност.

P(PF):Използва се за регулиране на PF на инвертора според зададената активна мощност.

За подробни стойности за настройка, моля, следвайте кода на местната мрежа.

Заключване/Pn 50%: Когато изходната мощност на инвертора е по-малка от 50% номинална мощност, той няма да влезе в режим P(PF).

Блокиране/Pn 50%: Когато изходната мощност на инвертора е по-висока от 50% номинална мощност, той ще влезе в режим P(PF).

Забележка: само когато напрежението на мрежата е равно или по-високо от 1,05times от номиналното напрежение на мрежата, тогава режимът P(PF) ще влезе в сила.

Настройка на мрежата/LVRT

L/HVRT

HV3	0%	HV3_T	30,24s
HV2	0%	HV2_T	0,04s
HV1	0%	HV1_T	22,11s
LV1	0%	LV1_T	22,02c
LV2	0%	LV2_T	0,04s

Решетка
Изключи

Запазено:Тази функция е запазена. Не се препоръчва.

5.9 Генераторен порт Използвайте менюто за настройка

ИЗПОЛЗВАНЕ НА GEN PORT

Режим

Вход на генератор GEN свържете към Grid вход

Номинална мощност: 8000W

SmartLoad изход В мрежата винаги включено

AC двойка Frz High: 55.00Hz

ИЗКЛ.(V): 51.0V

Микро инв. вход В изход или прекъсване на мрежата

ВКЛ.(V): 54.0V

↑ Листва нагоре
↓ Листва надолу
✕ Изход
✓ Включено

Номинална входна мощност на генератора:позволен Макс. захранване от дизел генератор.

GEN свързване към входа на мрежата:свържете дизеловия генератор към входния порт на мрежата.

Изход за интелигентно натоварване:Този режим използва входната връзка Gen като изход, който получава захранване само когато SOC на батерията е над програмирем от потребителя праг.

например ВКЛ.: 100%, ИЗКЛ.=95%:Когато SOC на батерията достигне 100%, Smart Load Port ще се включи автоматично и ще захранва свързания товар. Когато батерията на батерията SOC < 95%, Smart Load Port ще се изключи автоматично.

Smart Load OFF Va

• SOC на батерията, при който интелигентното натоварване ще се изключи.

Smart Load ON Va

• SOC на батерията, при която интелигентното натоварване ще се включи, едновременно и след това интелигентното натоварване ще се включи. **В мрежата винаги включено:**Когато щракнете върху „on Grid always on“ интелигентното натоварване ще се включи, когато мрежата е налице.

Микро инв вход:За да използвате входния порт на генератора като микроинвертор на входа на мрежовия инвертор (AC свързан), тази функция ще работи и с инвертори, свързани с мрежата.

* **Микро инв. вход ИЗКЛ:** когато SOC на батерията надвиши зададената стойност, Microinverter или мрежовият инвертор ще се изключи. * **Микро инв. вход ВКЛ:** когато SOC на батерията е по-ниска от зададената стойност, Microinverter или мрежовият инвертор ще започне да работи.

AC Couple Frz High:Ако изберете "Micro Inv Input", тъй като SOC на батерията достига постепенно зададената стойност (OFF), по време на процеса, изходната мощност на микроинвертора ще намалява линейно. Когато SOC на батерията се изравни със зададената стойност (OFF), честотата на системата ще стане стойността на настройка (AC двойка Frz висока) и микроинверторът ще спре да работи.

Прекъсване на износа на MI към мрежата: Спрете изнасянето на енергия, произведена от микроинвертора, към мрежата.

* **Забележка:** Micro Inv Input OFF и On е валиден само за някои определени версии на FW.

5.10 Меню за разширена настройка на функциите

Разширена функция

Слънчева дъгова грешка ВКЛ Резервно забавяне: 0ms

Инвертор на AC Fail Бетт ливово бърснене

Самопроверка на системата 2000 r:1 Стъпчовина

DRM Режим Signal Island BMS_Err_Stop

Асиметрично фазово хранене Доклад на CEI

↑ Функция
↓ Изход
✕ Изход
✓ Включено

Слънчева дъгова грешка ВКЛ.:Това е само за САЩ. **Самопроверка на системата:**Деактивиране. това е само за завода. **Gen Peak-бърснене:**Активирани Когато мощността на генератора надвиши номиналната му стойност, инверторът ще осигури резервната част, за да гарантира, че генераторът няма да се претовари.

DRM:За стандарт AS4777.

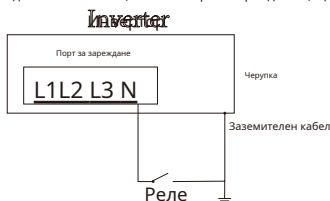
Забавяне на архивирането:Когато мрежата прекъсне, инверторът ще даде изходна мощност след настройката.

Например забавяне на архивирането: 3ms. инверторът ще даде изходна мощност след 3ms, когато мрежата прекъсне.

Забележка: за някои стари версии на FW функцията не е налична.

BMS_Err_Stop:Когато е активна, ако BMS на батерията не успее да комуникира с инвертора, инверторът ще спре да работи и ще съобщи за грешка.

Режим на сигнален остров:Ако е отмената „Режим на сигнален остров“ и когато инверторът е в режим извън мрежата, релето на неутралната линия (линия на порт за зареждане N) ще се включи, след което линията N (линия на порт за зареждане N) ще се свърже със земята на инвертора.



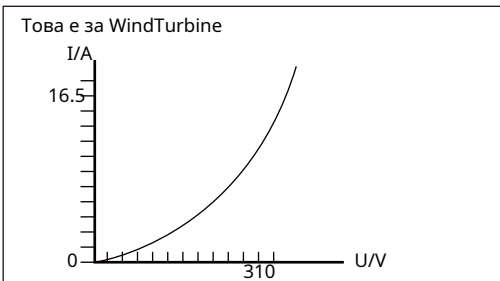
Асиметрично фазово хранене:Ако е отмената, инверторът ще вземе захранване от баланса на мрежата на всяка фаза (L1/L2/L3), когато е необходимо.

Разширена функция

DC 1 за WindTurbine DC 2 за WindTurbine

V1	90V	0.0A	V7	210V	9.0A
V2	110V	1.5A	V8	230V	10.5A
V3	130V	3.0A	V9	250V	12.0A
V4	150V	4.5A	V10	270V	13.5A
V5	170V	6.0A	V11	290V	15.0A
V6	190V	7.5A	V12	310V	16.5A

↑ Вятър
↓ Измерване
✕ Изключи
✓ Включи



Разширена функция

Паралелен Modbus SN: 00

майстор роб

EX_Meter за CT Избор на измервателна уредна: 0/3

CHNT
Истрон

↑ Парал.
↓ Измерване
✕ Изключи
✓ Включи

Ex_Meter за CT: когато се използва нулев експорт в режим СТ, хибридният инвертор може да избере EX_Meter For CT функция и да използва различните измервателни уреди, например CHNT и Eastron.

5.11 Меню за настройка на информация за устройството

История на Sinfo.

Информация за версията Регистър на грешите

История на Sinfo.

18K

Инвертор SN: 2404098579 Сериален номер

HMI: Версия 1001-C047

ОСНОВЕН: Версия 2021-1145-1807

ARC: VerD206

История на Sinfo.

Код на алармата	ВЪЗНИКНА				
1 50.38V 19.70A 30.6C	52.0%	26.0Ah	0.0V	0.0A	0 0 0
2 50.33V 19.10A 31.0C	51.0%	25.5Ah	53.2V	25.0A	0 0 0
3 E506.30nV в 6V0.0V В Фау1/12	6.0Ah	2025A	-0V4	50A	0 0 0
4 E0% 4 0.00V 0.00A 0.0C 0.0% 0.0V	0.0Ah	0.0V	0.0A	0 0 0	0.0Ah
5 E0% 10.0 0.00V 0.00A 0.0C 0.0% 0.0V	20.0Ah	0.0V	0.0A	0 0 0	20.0Ah
6 E0% 10.0 0.00V 0.00A 0.0C 0.0% 0.0V	0.0Ah	2025A	-0V4	50A	0 0 0
7 E0% 10.0 0.00V 0.00A 0.0C 0.0% 0.0V	0.0Ah	0.0V	0.0A	0 0 0	0.0Ah
8 E0% 50.0 0.00V 0.00A 0.0C 0.0% 0.0V	0.0Ah	2025A	-0V4	50A	0 0 0
10 0% 0.00V 0.00A 0.0C 0.0% 0.0V	0.0Ah	0.0V	0.0A	0 0 0	0.0Ah

↑ Деактивира
↓ Активира
✕ Изключи
✓ Включи

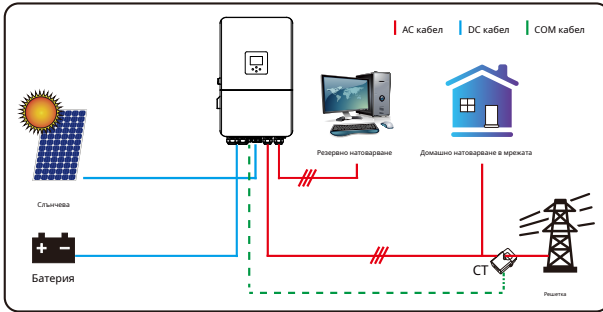
Тези страници показват ID на инвертора, версията на инвертора и кодовете на алармата.

HMI:LCD версия

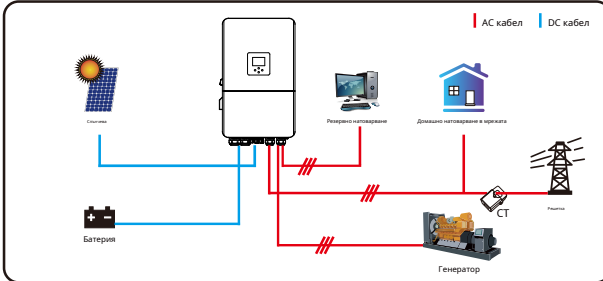
ОСНОВЕН:Контролен панел FW версия

6. Режим

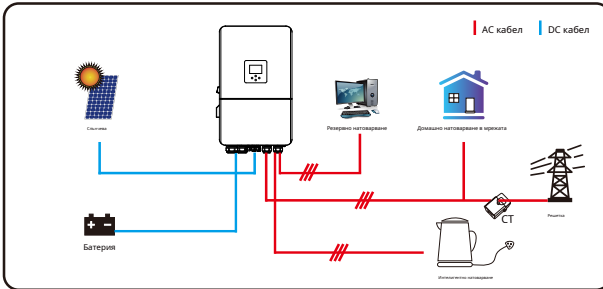
Режим I: Основен



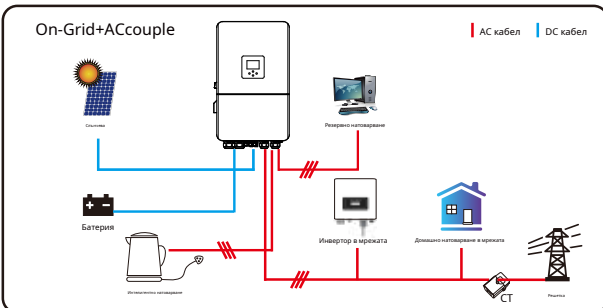
Режим II: С генератор



Режим III: С Smart-Load



Режим IV: AC двойка





Мощността с 1-ви приоритет на системата винаги е фотоволтаичната мощност, а мощността с 2-ри и 3-ти приоритет ще бъде батерията или мрежата според настройките. Последното резервно захранване ще бъде генераторът, ако е наличен.

7. Ограничение на отговорността

В допълнение към гаранцията за продукта, описана самостоятелно, държавните и местните закони и разпоредби предоставят финансова компенсация за захранването на продукта (включително нарушаване на подразбиращите се условия и гаранции). С настоящото компанията декларира, че правилата и условията на продукта и политиката могат и могат само законово да изключат всякаква отговорност в ограничен обхват.

<i>Код на грешка</i>	<i>Описание</i>	<i>Решения</i>
F01	Грешка при обратна полярност на входния вход	<ol style="list-style-type: none">1, Проверете поляритета на входния вход PV2, Потърсете помощ от нас, ако не можете да се върнете към нормалното състояние.
F07	DC_START_Неуспех	<ol style="list-style-type: none">1, Напрежението на BUS не може да бъде изградено от PVбатерия.2, Рестартирайте инвертора. Ако повредата все още съществува, моля, свържете се с нас за помощ
F13	смяна на работния режим	<ol style="list-style-type: none">1. Когато типът мрежа и честотата се променят, ще докладва F13;2. Когато режимът на батерията е променен на режим „Без батерия“, той ще докладва F13;3. За някоя стара FВверсия ще докладва F13, когато работният режим на системата се промени;4, По принцип ще изчезне автоматично, когато се покаже F13;5. Ако все още е същото, изключете преклочвателя за постоянен ток и променлив ток и изчакайте една минута и след това включете преклочвателя за постоянен и променлив ток6. Потърсете помощ от нас, ако не можете да се върнете към нормалното състояние.
F15	A Токова грешка на софтуер	ACside свръхтокова грешка <ol style="list-style-type: none">1. Моля, проверете дали мощността на резервния товар и общата мощност на товара са в диапазона;2. Рестартирайте и проверете дали не е нормално;3. Потърсете помощ от нас, ако не можете да се върнете към нормалното състояние.
F16	Повреда в тока на утечка	Повреда при ток на утечка <ol style="list-style-type: none">1, Проверете заземяващата връзка на PV кабела2, Рестартирайте системата 2-3 пъти3, ако повредата все още съществува, моля, свържете се за помощ,
F18	АСповреда по ток на хардуера	Странична повреда при свръхток на променлив ток 1. Моля, проверете дали мощността на резервния товар и мощността на общия товар са в обхвата; <ol style="list-style-type: none">2. Рестартирайте и проверете дали не е нормално;3. Потърсете помощ от нас, ако не можете да се върнете към нормалното състояние.
F20	DCповреда по ток на хардуер	DCстранична повреда по ток <ol style="list-style-type: none">1. Проверете свързането на PV модула и свързането на батерията;2.Когато в режим на изключване от мрежата, инверторът се стартира с голямо натоварване на мощността, той може да отчете F20.Моля, намалете захранването на свързания товар;3.Изключете преклочвателя за постоянен ток и преклочвателя за променлив ток и след това изчакайте една минута, след което включете преклочвателя за постоянен и променлив ток отново;4. Потърсете помощ от нас, ако не можете да се върнете към нормалното състояние.

Код на грешка	Описание	Решения
F21	Tz_HV_Overcurr_fault	BUS свръхток. 1. Проверете настройката на входния ток на PV и тока на батерията 2. Рестартирайте системата 2–3 пъти. 3. Ако повредата все още съществува, моля, свържете се за помощ.
F22	Tz_EmergStop_Fault	Дистанционно изключване 1, той казва, че инверторът се управлява дистанционно.
F23	Tz_GFCI_OC_current е преходен свръхток	Повреда при ток на утечка 1. Проверете RV страничната кабелна връзка към земята. 2. Рестартирайте системата 2–3 пъти. 3. Ако повредата все още съществува, моля, свържете се за помощ.
F24	DC повреда на изолацията	Рустойчивостта на изолация е твърде ниска. 1. Проверете дали връзката на PV панелите и инвертора е стабилна и правилна; 2. Проверете дали PE кабелът на инвертора е свързан към земята; 3. Потърсете помощ от нас, ако не можете да се върнете към нормалното състояние.
F26	DC шината е небалансирана	1. Моля, изчакайте известно време и проверете дали е нормално; 2. Когато мощността на натоварване на 3 фази е голяма разлика, тя ще отчете F26. 3. Когато има ток на изтичане, той ще докладва F26 4. Рестартирайте системата 2–3 пъти. 5. Потърсете помощ от нас, ако не можете да се върнете към нормалното състояние.
F29	Неизправност на ParallelCANBus	1. Когато сте в паралелен режим, проверете връзката на кабела за паралелна комуникация и настройката на комуникационния адрес на хибридният инвертор; 2. По време на периода на стартиране на паралелната система, инверторите ще докладват F29. Но когато всички инвертори са в статус ON, той ще излезне автоматично; 3. Ако повредата все още съществува, моля, свържете се за помощ.
F34	AC свръхток повреда	1, Проверете свързания резервен товар, уверете се, че е в недопустим диапазон на мощност 2. Ако повредата все още съществува, моля, свържете се за помощ
F41	Стой на паралелната система	1, Проверете работното състояние на хибридният инвертор. ако има S1 бр изключване на хибридният инвертор, всички хибридни инвертори ще докладват грешка F41. 2. Ако повредата все още съществува, моля, свържете се за помощ
F42	ACLine ниско напрежение	Грешка в мрежовото напрежение 1. Проверете дали променливотоковото напрежение е в обхвата на стандартното напрежение в спецификацията; 2. Проверете дали кабелите на мрежата са здрави и правилно свързани; 3. Потърсете помощ от нас, ако не можете да се върнете към нормалното състояние.

Код на грешка	Описание	Решения
F46	повреда на резервната батерия	1, Моля, проверете състоянието на всяка батерия, като например напрежение/SOC и параметри и т.н. и се уверете, че всички параметри са еднакви. 2, Ако повредата все още съществува, моля, свържете се за помощ
F47	ACoverг честота	Честота на мрежата извън обхват 1. Проверете дали честотата е в обхвата на спецификацията или не; 2. Проверете дали AC кабелите са здраво и правилно свързани; 3. Потърсете помощ от нас, ако не можете да се върнете към нормалното състояние.
F48	По-ниска честота	Честота на мрежата извън обхват 1. Проверете дали честотата е в обхвата на спецификацията или не; 2. Проверете дали AC кабелите са здраво и правилно свързани; 3. Потърсете помощ от нас, ако не можете да се върнете към нормалното състояние.
F55	DCbusbar напрежението е твърде високо	BUS напрежението е твърде високо 1. Проверете дали напрежението на батерията е твърде високо; 2. проверете PV входното напрежение, уверете се, че е в рамките на разрешенния диапазон; 3. Потърсете помощ от нас, ако не можете да се върнете към нормалното състояние.
F56	DCbusbar напрежението е твърде ниско	Ниско напрежение на батерията 1. Проверете дали напрежението на батерията е твърде ниско; 2. Ако напрежението на батерията е твърде ниско, използвайте PVorggrid за зареждане на батерията; 3. Потърсете помощ от нас, ако не можете да се върнете към нормалното състояние.
F58	Комуникационна грешка на BMS	1, той казва, че комуникацията между хибридният инвертор и батерията BMS е прекъсната, когато „BMS_Err-Stop“ е активен“ 2, ако не искате това да се случи, можете да деактивирате елемента „BMS_Err-Stop“ месечно на LCD. 3, Ако повредата все още съществува, моля, свържете се за помощ
F62	DRMs0_стоп	1, функцията DRM е само за пазара в Австралия. 2, Проверете дали функцията DRM е активна или не 3, Потърсете помощ от нас, ако не можете да се върнете към нормално състояние след рестартиране на системата
F63	ARCFault	1.ARCоткриване на неизправности само за пазара в САЩ; 2. Проверете връзката на PV модула и изчистете повредата; 3. Потърсете помощ от нас, ако не можете да се върнете към нормалното състояние
F64	Понижаване на топлината температурен провал	Температурата на радиатора е твърде висока 1. Проверете дали температурата на работната среда е твърде висока; 2. Изключете инвертора за 10 минути и рестартирайте; 3. Потърсете помощ от нас, ако не можете да се върнете към нормалното състояние.

Диаграма 7-1 Информация за неизправност

Под ръководството на нашата компания клиентите връщат нашите продукти, така че нашата компания да може да предостави услуга за поддръжка или замяна на продукти на същата стойност. Клиентите трябва да платят необходимия транспорт и други свързани разходи. Всяка замяна или ремонт на продукта покрива оставащия гаранционен период на продукта. Ако някоя част от продукта или продукта бъде заменена от самата компания по време на гаранционния период, всички права и интереси на заместващия продукт или компонент принадлежат на компанията.

Фабричната гаранция не включва щети поради следните причини:

- Повреда по време на транспортиране на оборудването;
- Повреда, причинена от неправилен монтаж или пускане в експлоатация;
- Щети, причинени от неспазване на инструкциите за експлоатация, инструкциите за инсталиране или инструкциите за поддръжка;
- Щети, причинени от опити за модифициране, промяна или ремонт на продукти;
- Повреда, причинена от неправилна употреба или експлоатация;
- Повреда, причинена от недостатъчна проверка на оборудването;
- Щети, причинени от неспазване на приложимите стандарти или разпоредби за безопасност;
- Щети, причинени от природни бедствия или непреодолима сила (напр. наводнения, мълнии, пренапрежение, бури, пожари и др.)

В допълнение, нормалното износване или друга повреда няма да повлияе на основната работа на продукта.

Всякакви външни драскотини, петна или естествено механично износване не представляват дефект в продукта.

8. Лист с данни

<i>Модел</i>	<i>СЪНЦЕ-14К- SG05LP3- EC-SM2</i>	<i>СЪНЦЕ-15К- SG05LP3- EC-SM2</i>	<i>СЪНЦЕ-16К- SG05LP3- EC-SM2</i>	<i>СЪНЦЕ-18К- SG05LP3- EC-SM2</i>	<i>СЪНЦЕ-20К- SG05LP3- EC-SM2</i>
Входни данни за батерията					
Тип батерия	Оловно-киселинни или литиево-йонни				
Диапазон на напрежението на батерията (V)	40-60				
Макс. Ток на зареждане (A)	260	280	300	330	350
Макс. Ток на разреждане (A)	260	280	300	330	350
Стратегия за зареждане на литиево-йонна батерия	Самоадаптиране към BMS				
Брой входове за батерия	2				
Входни данни за PV низ					
Макс. PV входна мощност (W)	21000	22500	24 000	27 000	30 000
Макс. PV входно напрежение (V)	800				
Напрежение при стартиране (V)	160				
Диапазон на PV входно напрежение (V)	160-800				
Обхват на напрежение MPPT (V)	160-650				
Диапазон на напрежение MPPT при пълно натоварване (V)	330-650	350-650	380-650	420-650	470-650
Номинално PV входно напрежение (V)	550				
Макс. Работен PV входен ток (A)	36+20				
Макс. Входен ток на късо съединение (A)	54+30				
Брой MPP тракери/Бр. на Strings MPP Tracker	2/2+1				
Макс. Инверторен обратен ток към масива	0				
АС входни/изходни данни					
Номинална АС входна/изходна активна мощност (W)	14000	15 000	16000	18 000	20 000
Макс. АС входна/изходна видима мощност (VA)	15400	16500	17600	19800	22000
Пикова мощност (извън мрежата) (W)	2 месеца номинална мощност, 10s				
Номинален АС вход/изход ток (A)	21,3/20,3	22,8/21,8	24,3/23,2	27,3/26,1	30,4/29
Макс. АС вход/изход ток (A)	21,3/20,3	22,8/21,8	24,3/23,2	27,3/26,1	30,4/29
Макс. Непрекъснато АС преминаване (мрежа за зареждане) (A)	70				
Макс. Изходен ток на повреда (A)	46.8	50	53.4	60	66.8
Макс. Защита от свръхток на изхода (A)	94				
Номинално входно/изходно напрежение/диапазон (V)	220/380V, 230/400V 0.85Un-1.1Un				
Формуляр за свързване към мрежата	3L+N+PE				
Номинална входна/изходна честота/обхват на мрежата	50Hz/45Hz-55Hz 60Hz/55Hz-65Hz				
Диапазон на регулиране на фактора на мощността	0,8 водещи-0,8 изоставащи				
Общо токово хармонично изкривяване на THDi	<3% (от номиналната мощност)				
DC инжекционен ток	<0,5% In				
Ефективност					
Макс. Ефективност	97,60%				
Евро ефективност	97,00%				
Ефективност на MPPT	> 99%				
Защита на оборудването					
Защита при обратна полярност на постоянен ток	да				
Защита от свръхток на изхода за променлив ток	да				
Защита от пренапрежение на АС изхода	да				
Защита от късо съединение на АС изхода	да				
Термична защита	да				
Мониторинг на импеданса на изолацията на клемите за постоянен ток	да				

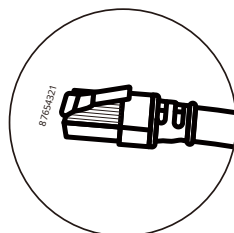
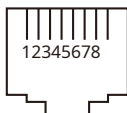
Мониторинг на DC компонент	да
Мониторинг на тока на заземяване	да
Мониторинг на захранващата мрежа	да
Мониторинг на защитата на острова	да
Откриване на земяна повреда	да
Превключвател за DC вход	да
Защита от падане на товара при пренапрежение	да
Откриване на остатъчен ток (RCD).	да
Ниво на защита от пренапрежение	ТИП II(DC), ТИП II(AC)
Интерфейс	
Дисплей	LCD+LED
Коммуникационен интерфейс	RS232, RS485, CAN
Режим на монитор	GPRS/WIFI/Bluetooth/4G/LAN (по избор)
Общи данни	
Работен температурен диапазон	- 40 до +60°C, >45°CДерангиране
Допустима околна влажност	0-100%
Допустима височина	3000м
Шум	< 60 dB
Степен на защита от проникване (IP).	IP 65
Инверторна топология	Неизолиран
Категория свръхнапрежение	OVC II(DC), OVC III(AC)
Размер на шкафа (Ш*В*Д) [mm]	456W×750H×268.5D (Без конектори и скоби)
Тегло (кг)	50.6
Гаранция	5 години/10 години гаранционният период зависи от окончателното място за инсталиране на инвертора, Повече информация Моля, вижте Гаранционната политика
Тип охлаждане	Интелигентно въздушно охлаждане
Регулиране на мрежата	IEC 61727, IEC 62116, CEI 0-21, EN 50549, NRS 097, RD 140, UNE 217002, OVE-Richtlinie R25, G99, VDE-AR-N 4105
Безопасност EMC/Стандарт	IEC/EN 61000-6-1/2/3/4, IEC/EN 62109-1, IEC/EN 62109-2

9. Приложение I

Дефиниция на RJ45 порт пин за BMS

не	RS485Pin
1	485_Б
2	485_А
3	--
4	CAN-H
5	CAN-L
6	GND_485
7	485_А
8	485_Б

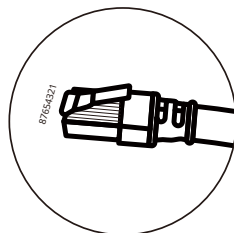
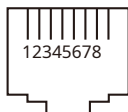
BMS 485/CAN порт



Дефиниция на щифт на RJ45 порт за Meter-485

не	Метър-485Pin
1	МЕТЪР-485-Б
2	МЕТЪР-485-А
3	COM-GND
4	МЕТЪР-485-Б
5	МЕТЪР-485-А
6	COM-GND
7	МЕТЪР-485-А
8	МЕТЪР-485-Б

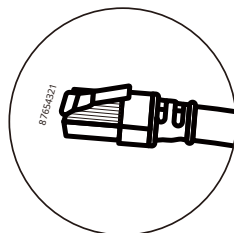
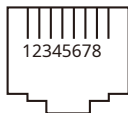
Метър-485 Порт



Дефиниция на RJ45 порт Pin на "Modbus порт" за дистанционно наблюдение

не	Modbus порт
1	SUNSPE-485_Б
2	SUNSPE-485_А
3	GND_SUNSPE-485
4	--
5	--
6	GND_SUNSPE-485
7	SUNSPE-485_А
8	SUNSPE-485_Б

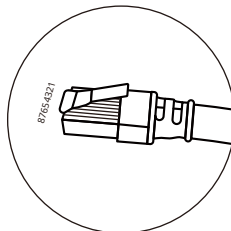
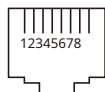
Modbus порт



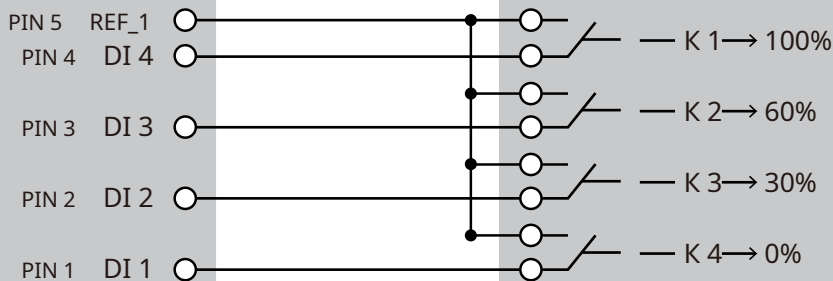
DRM: Използва се за приемане на външна команда за управление.

Дефиниция на щифт на RJ45 порт за DRM

№	DRM
1	DI1
2	DI2
3	DI3
4	DI4
5	РЕФ
6	GND
7	Запазено
8	Запазено

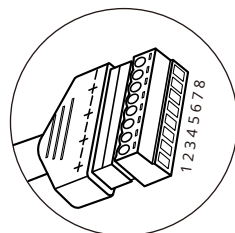
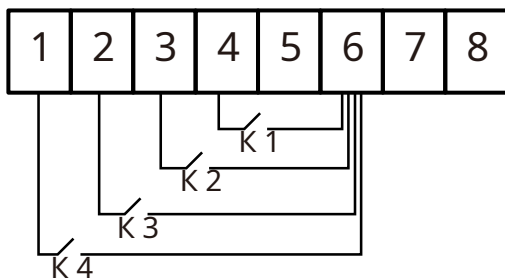
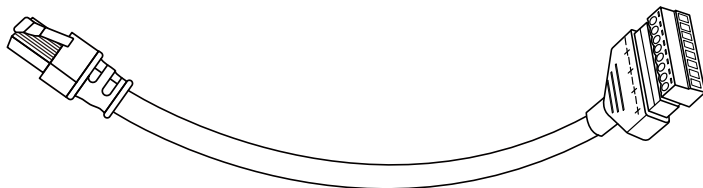


(ПИН 6 REF_2)



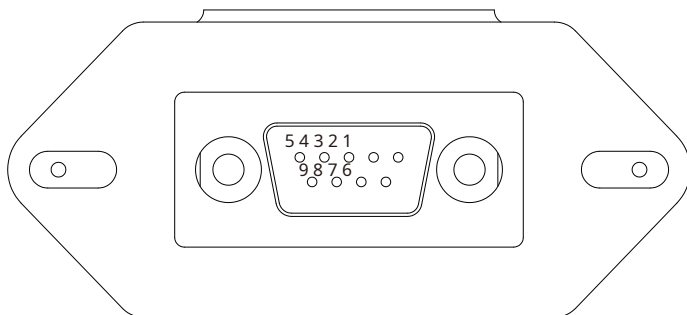
Инвертор

RCR



RS232

№	WIFI/RS232
1	
2	TX
3	RX
4	
5	D-GND
6	
7	
8	
9	12Vdc

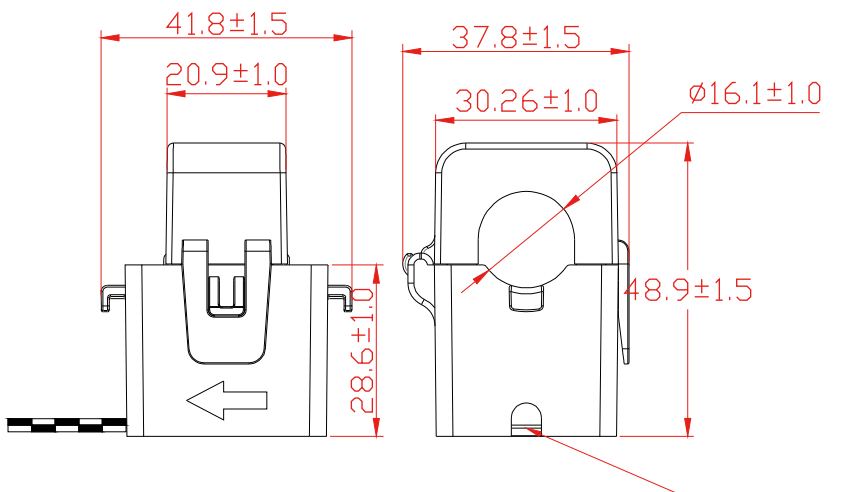


WIFI/RS232

Този RS232 порт се използва за свързване на wifi регистратора на данни

10. Приложение II

1. Размери на токов трансформатор с разделена сърцевина (СТ).
2. Дължината на вторичния изходен кабел е 4 м.



11. ЕС декларация за съответствие

В обхвата на директивите на ЕС

- Електромагнитна съвместимост $\diamond\diamond\diamond\diamond/\diamond\diamond/\text{EC}$ ()
- Директива за ниско напрежение $\diamond\diamond\diamond\diamond/\diamond\diamond/\text{EC}$ (LVD)
- Ограничаване на използването на определени опасни s



NINGBO DEYE INVERTER TECHNOLOGY CO., LT,

описани в този документ, са в съответствие

съответните разпоредби на горепосочените директиви. Цялата ЕС декларация за съответствие и сертификат могат да бъдат намерени на [https://www.deyeinverter.com/download/#hybrid-inverter- \$\diamond\$](https://www.deyeinverter.com/download/#hybrid-inverter-\diamond) .

NINGBO DEYE INVERTER TECHNOLOGY CO., LTD.

Добавяне: No.26SouthYongJiangRoad, Daqi, Beilun, NingBo, Китай.

Тел.:+86(0)57486228957

Факс.:+86(0)57486228852

Имейл: service@deye.com.cn

Web.: www.deyeinverter.com



30240301003144