



> Отказ от отговорност .....	1
> Списък на компонентите за монтиране на.....	2
> релса Сглобяване и подготовка на .....	3
> разрезни чертежи.....	4-5
> Диаграма за регулируемо разстояние .....	6
> между краката Pv Array Layout & Location.....	7
> Installation .....	8-12
> Заземителни компоненти и електрическа схема .....	13
> Гаранция .....	14

## Отказ от отговорност

Това ръководство описва правилните процедури за инсталиране и предоставя минимални стандарти, необходими за надеждност и гаранция на продукта. Пълното разбиране на това ръководство е наложително за правилното инсталиране.

## Моля, прегледайте следното преди инсталиране

- Уверете се, че покривът е в добро състояние преди монтажа. Не монтирайте върху повредени покриви.
- Спазвайте гаранционните условия на производителя на покрива.
- Уверете се, че работата ви отговаря на местните строителни норми и изисквания, включете всички, които могат да заместят това ръководство
- Уверете се, че всички продукти са подходящи за инсталацията, средата и масива при условията на зареждане на сайта.
- Уверете се, че инсталацията се извършва от лицензирани изпълнители, електрическата инсталация трябва да се извърши от лицензиран електротехник. Уверете се, че цялата работа отговаря на местните изисквания.
- Използвайте системни компоненти, доставени от Enerack, или части, препоръчани от Enerack.



Това ръководство не изброява всички предпазни мерки, необходими за безопасна работа. Инсталацията трябва да отговаря на изискванията за здраве и безопасност и други съответни стандарти и кодекси на практика. Ръководството предоставя насоки за монтаж, но не гарантира качеството на монтажните работи. Моля, извършете инсталацията по отговорен и професионален начин.

## ИНСТРУМЕНТИ И МОМЕНТ НА ВЪРТЯНЕ

## Инструменти за монтаж

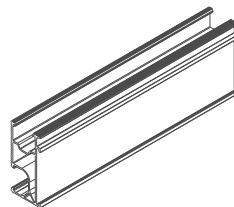
- > 6 mm шестограмен ключ или шестостенна
- > отвертка Акумулаторен винтоверт (неударен)



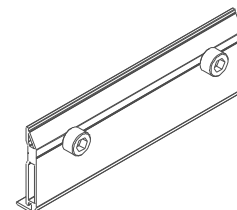
6MM

## стойност на въртящия момент

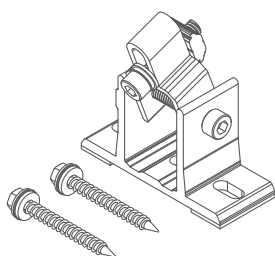
- > Снаждане на релса: 8 N·m Предни крака към
- > покрива: напълно седалка Регулируем крак към
- > покрива: напълно седалка Предни крака към
- > релса: 16 N·m
- > Регулируем крак към релса: 16 N·m
- > Средна скоба: 10 N·m
- > Крайна скоба: 10 N·m Заземителна
- > накрайник към релса: 8 N·m Заземителна
- > накрайник за мед: 3 N·m



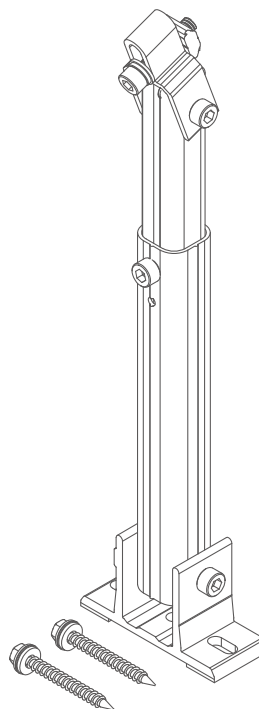
Релса  
материал:Алуминиева екструзия, AL 6005 T5  
Завършете:Прозрачен или черен анодизиран



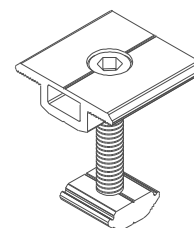
Релсово снаждане  
материал:Алуминиева екструзия, 6005 T5  
Завършете:Прозрачен или черен анодизиран



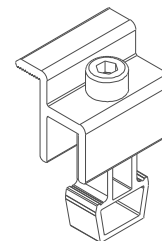
Преден крак  
материал:Алуминий 6005 T5



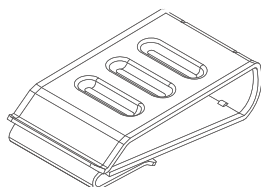
Наклонен крак  
материал:Алуминий 6005 T5



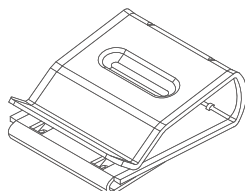
Универсална средна скоба  
материал:Алуминиева екструзия, 6005 T5  
Завършете:Прозрачен или черен анодизиран  
Размер на рамката:30/40mm



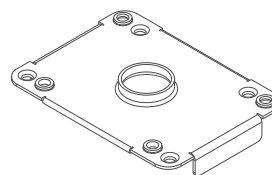
Универсална крайна скоба  
материал:Алуминиева екструзия, 6005 T5  
Завършете:Прозрачен или черен анодизиран  
Размер на рамката:30/40mm



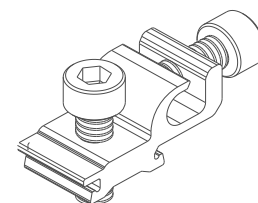
Щипка за кабел  
материал:неръждаема стомана  
304 За 4 x PV кабела 4mm<sup>2</sup>



Щипка за кабел  
материал:неръждаема стомана  
304 За 2 x PV кабела 4mm<sup>2</sup>



Щипка за заземяване  
материал:неръждаема стомана 304

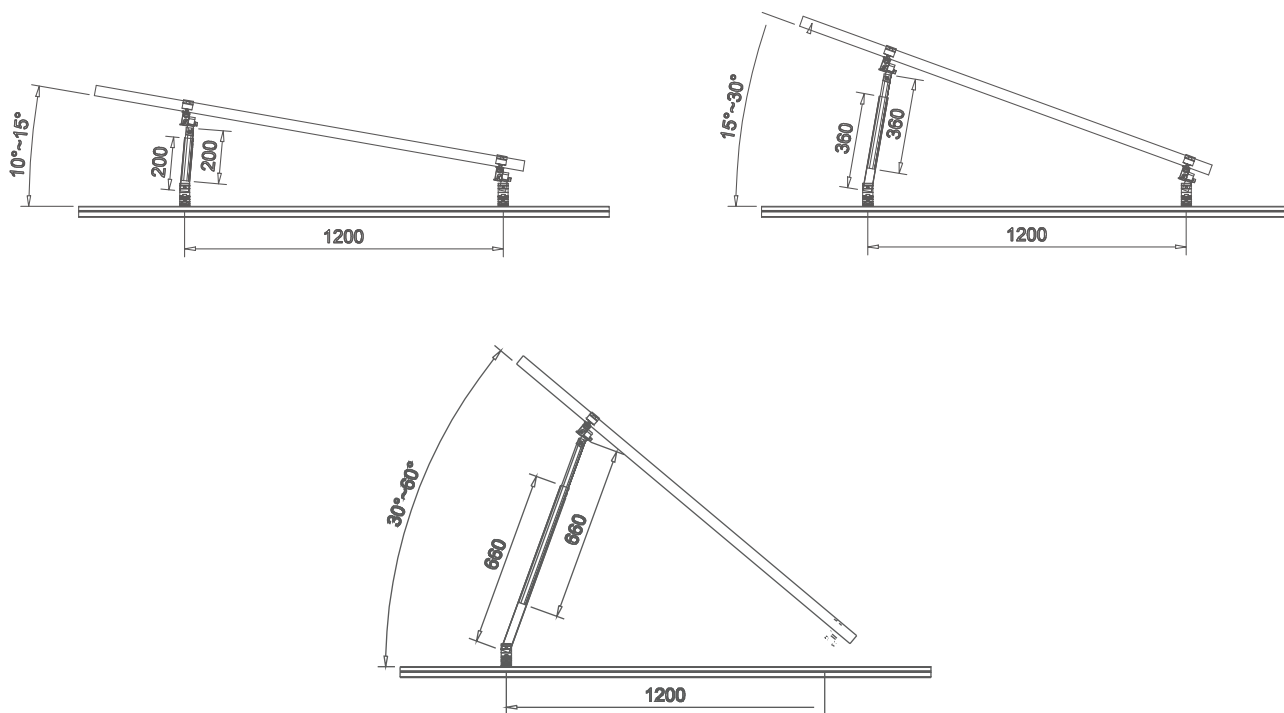


Накрайник за заземяване  
материал:неръждаема стомана 304

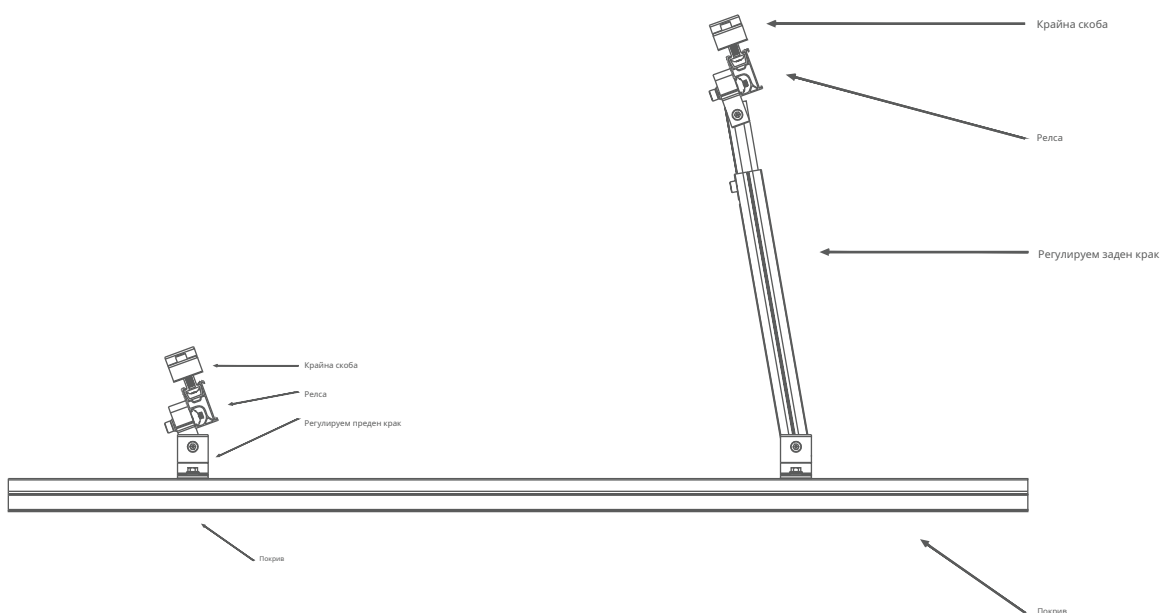
## Видове материали:

Всички екструдирани алуминиеви компоненти: 6005 T5, прозрачен анодизиран

Хардуер: Неръждаема стомана 304



Оптичен: 30-60 градуса

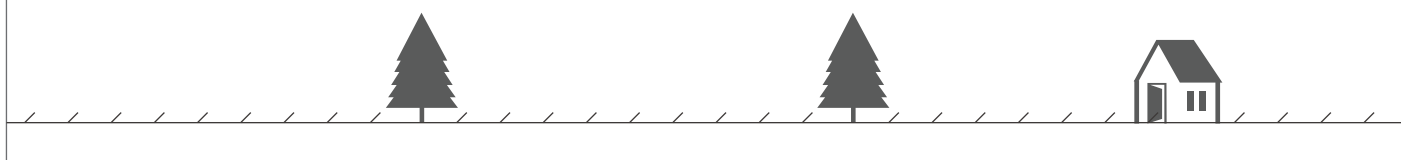


- Определете зоната с максимална скорост на вятъра на вашето място за инсталиране

Вятърна зона	A	б	B	г
Максимална скорост на вятъра m/s	43	56	66	88

- Определете категорията на терена

## Категория на терена 2 (TC2)



### Категория на терена 2 (TC2)

Открит терен, включително пасища, с добре разпръснати препятствия с височина обикновено от 1,5 m до 5 m, с не повече от две препятствия на хектар, напр. земеделска земя и изчистени подразделения с изолирани дървета и неокосена трева.

## Категория на терена 3 (TC3)



### Категория на терена 3 (TC3)

Терен с множество тясно разположени препятствия с височини обикновено от 3 до 10 метра. Минималната плътност на препятствията трябва да бъде най-малко еквивалентна на 10 препятствия с размер на къща на хектар, например крайградски жилищни сгради или зони за лека промишленост.

- Определете височината на сградата

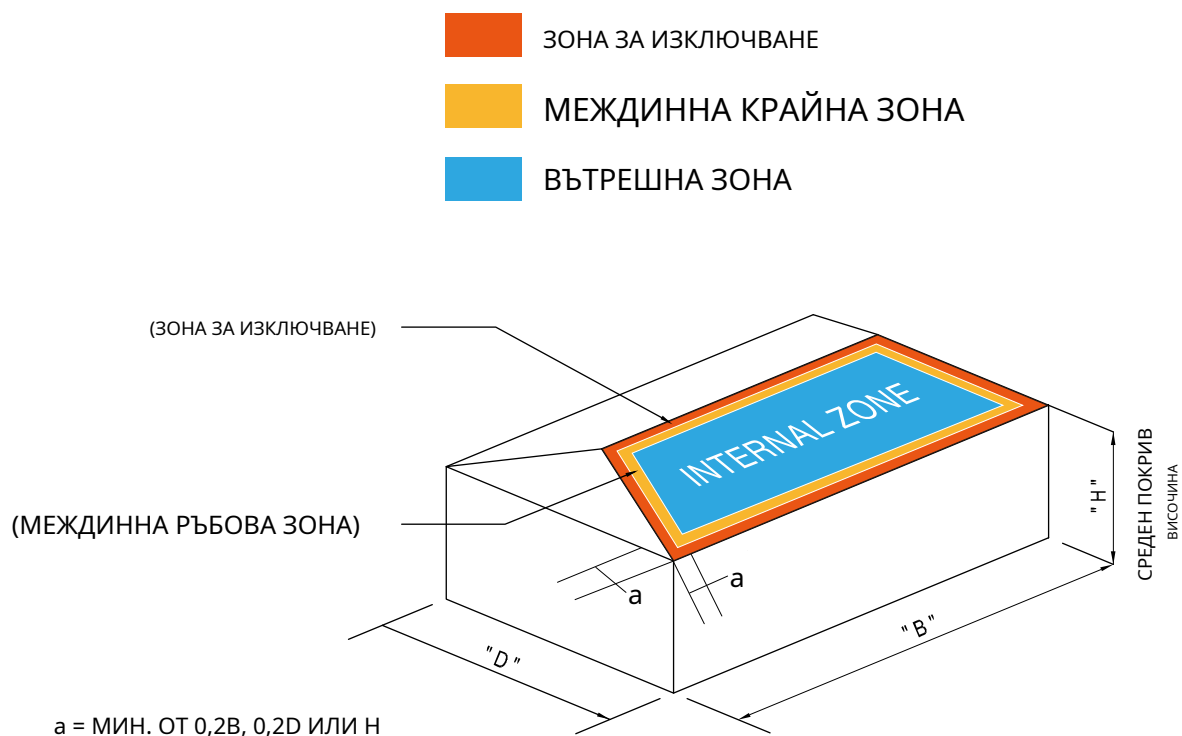
Забележка: Това ръководство е за монтаж в сграда с височина  $\leq 20$  метра

- Определете наклона на покрива

Забележка: Ръководството за монтаж е за наклон на покрива до 30 градуса.

- Определете зоната на покрива.

Покривната зона описва количеството на натоварването от вятър който е подложен на покрива. Вътрешната зона има най-малко натоварване, монтажната система е проектирана да се монтира към вътрешната зона. Препоръчва се инсталацията да е максимално над вътрешната зона.



## ПОКРИВНИ РАЙОНИ

Моля, използвайте следната таблица, за да определите разстоянието между куките на покрива за монтаж.

● Препратка към кода на дизайна

Следните инженерни препратки бяха взети предвид при определяне на стойностите на условията на натоварване от вятър и свойствата на материала на алуминиевата релса.

- > AS/NZS 1170.2:2011 Admt 3-2012 AS
- > 1664.1.1:1997 за алуминиеви конструкции

● Критерии за проектиране

Следните параметри бяха взети предвид при определяне на стойностите на диаграмите на допустимите разстояния на парапета.

- > Вятърен регион АВ, С, D
- > Вятърен терен Категория 3
- > Фотоволтаичните модули се монтират наравно на покрива
- > Максимална височина на сградата 20m
- > Максимален наклон на покрива: 30 градуса
- > Макс. PV модул: 2000 x 1000 mm

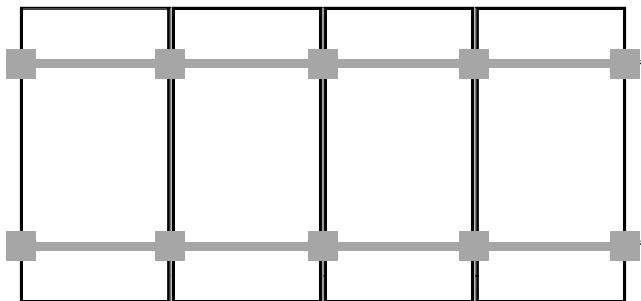
Максимално разстояние на наклонените крака в мм

Таблица 2.1 Наклон 0 - 15 градуса				
Максимално разстояние на закрепването на задните крака mm				
Височина на покрива	Регион А	Регион Б	Регион С	Регион Г
5м	1 470	980	5 30	# N/A
10м	1 200	8 00	5 00	# N/A
15м	1 080	670	4 40	# N/A
20м	1 020	580	# N/A	# N/A
Размер на панела 2100X 1100				

Категория на терена 2

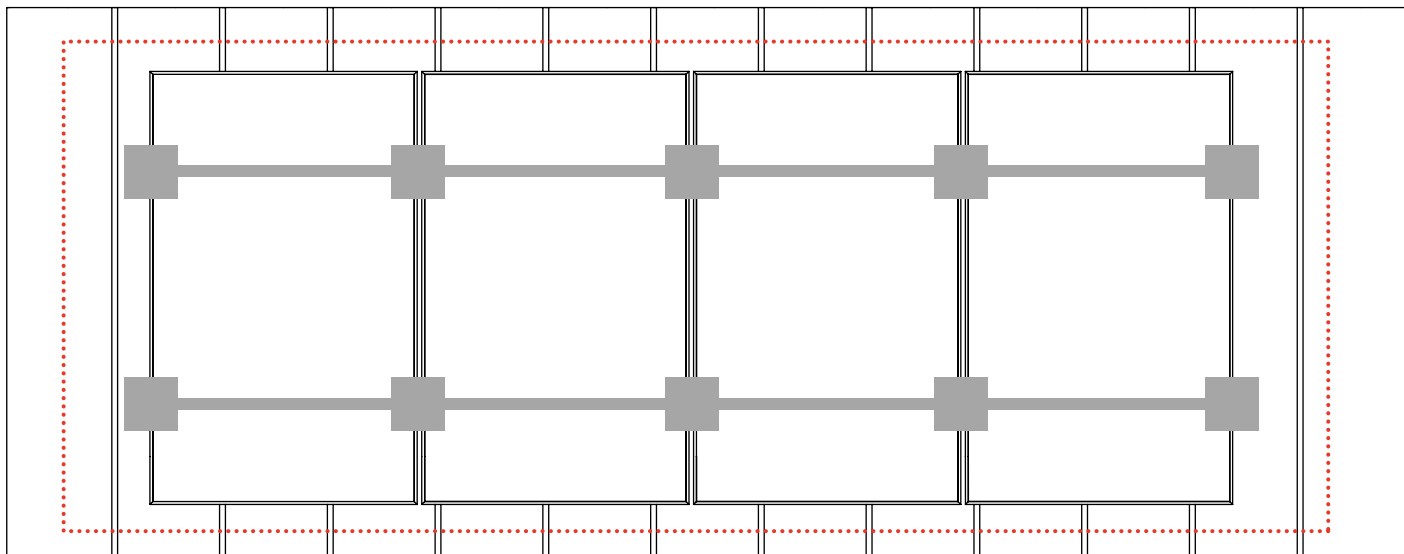
Таблица 2.2 Наклон 15 - 30 градуса				
Максимално разстояние на закрепването на задните крака mm				
Височина на покрива	Регион А	Регион Б	Регион С	Регион Г
5м	780	# N/A	# N/A	# N/A
10м	560	# N/A	# N/A	# N/A
15м	530	# N/A	# N/A	# N/A
20м	# N/A	# N/A	# N/A	# N/A
Размер на панела 2100 X 1100				

Категория на терена 2



## Необходима дължина на PV масив

1. Обща ширина на модулите
2. 17 мм за всяка средна скоба
3. 20,5 мм за всяка крайна скоба
4. 20 mm за 1 заземителна накрайник на ред модул
5. 50-100 mm допълнителна дължина за всяка настройка или друго приложение.

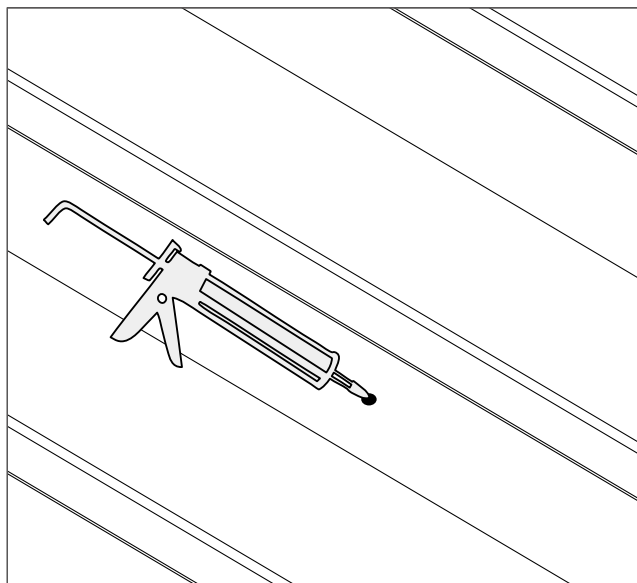
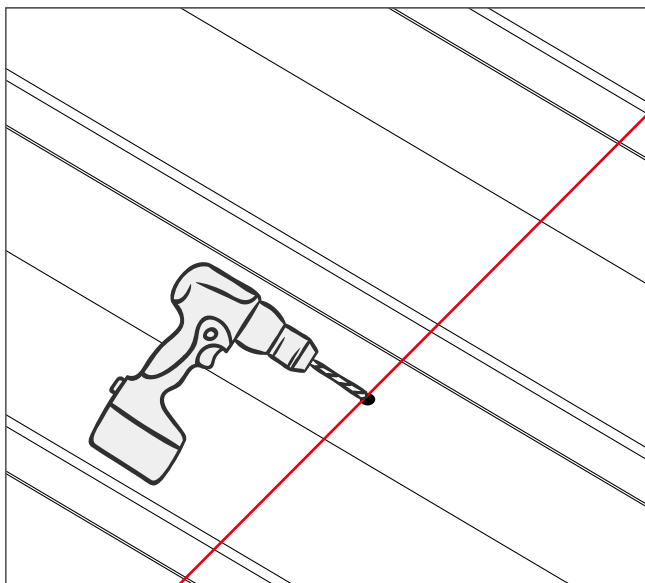


## Местоположение на фотоволтаичната матрица

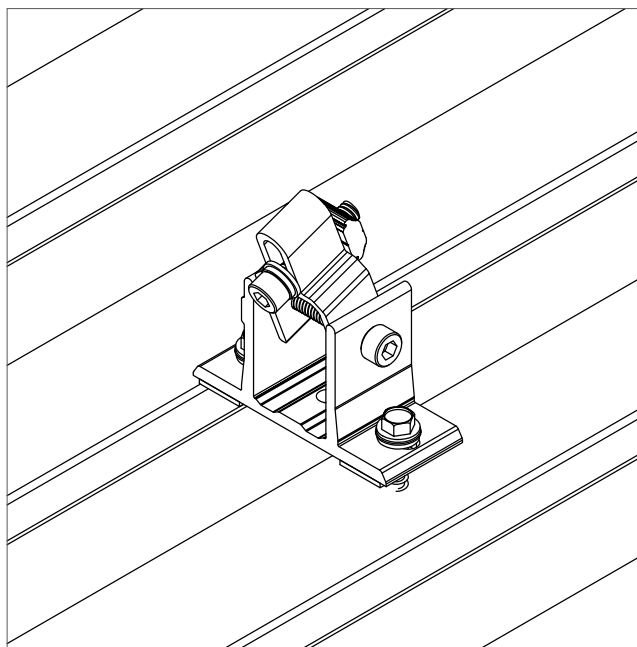
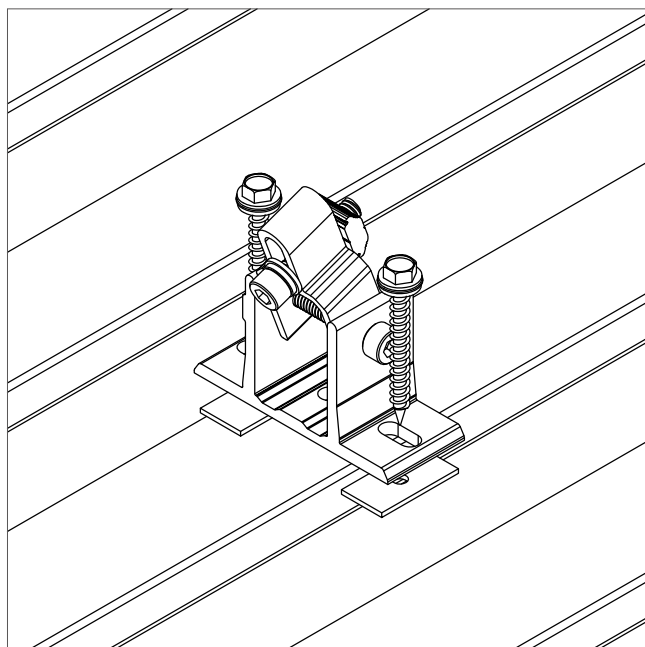
- Определете подходящата зона за монтаж на покрива. Уверете се, че зоната за монтаж е централна над покрива, доколкото е възможно.
- намерете позициите на редовете за накланящ се крак и ги маркирайте върху шевовете, както е посочено във вашите планове и инженерни документи. Уверете се, че са в една линия един с друг.
- Намерете всеки накланящ се крак на подходящ участък и ги маркирайте върху шевовете.



Забележка: фотоволтаичната матрица не трябва да се монтира по-близо от 500 mm до периметъра на покрива, включително линията на билото и стрехите (освен ако не е проверено от професионален инженер).

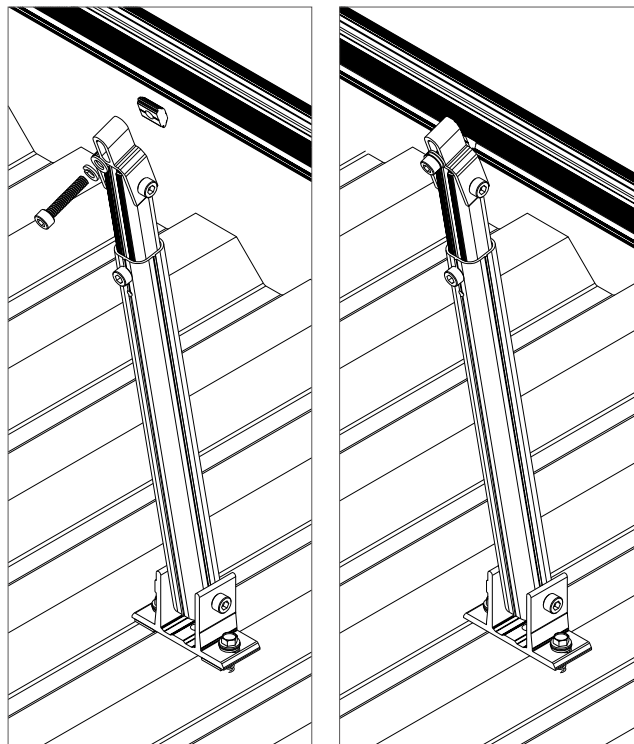
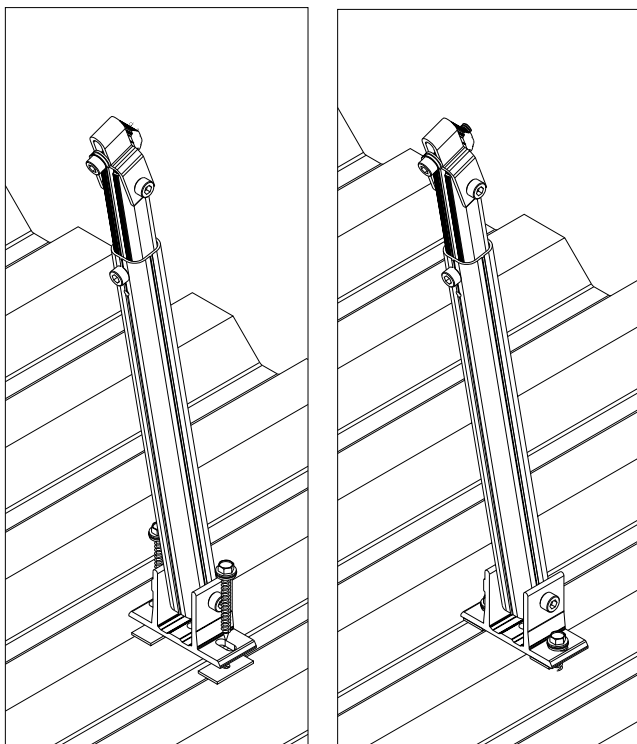


Пробийте пилотни дупки през профилите на покрива в подструктурата на планираното място и ги запълнете с уплътнител



Завийте предните крака с доставения винт към подструктурата, докрай.

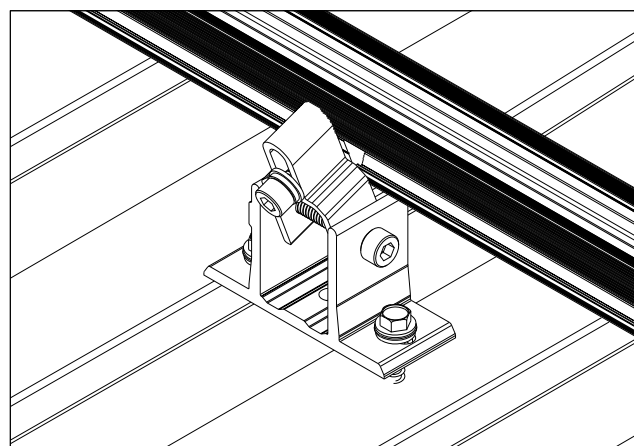
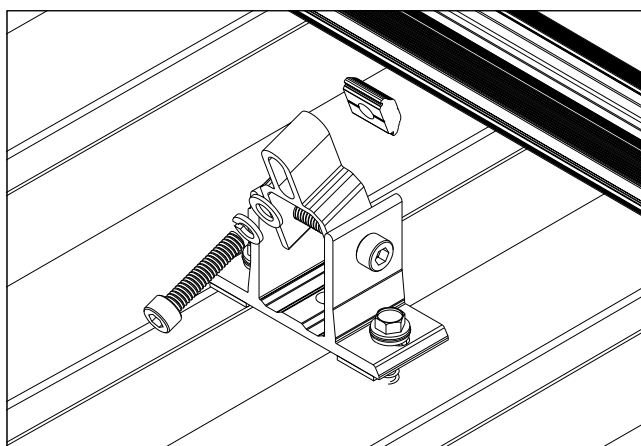
- отстранете всякакви неравности от повърхността на профилите, преди да завиее винтовете.
- Не затягвайте винта с въртящия момент, уплътнението трябва да е леко притиснато и да лежи върху цялата повърхност.



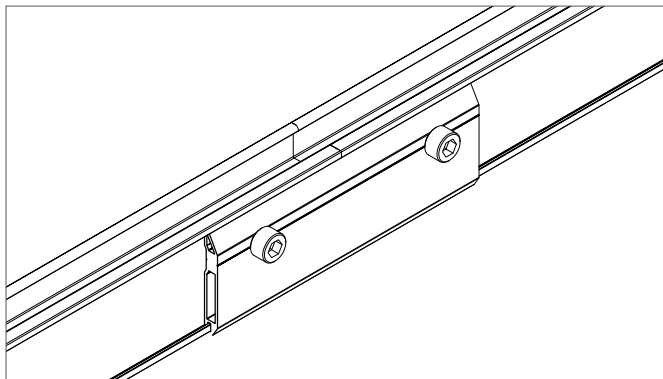
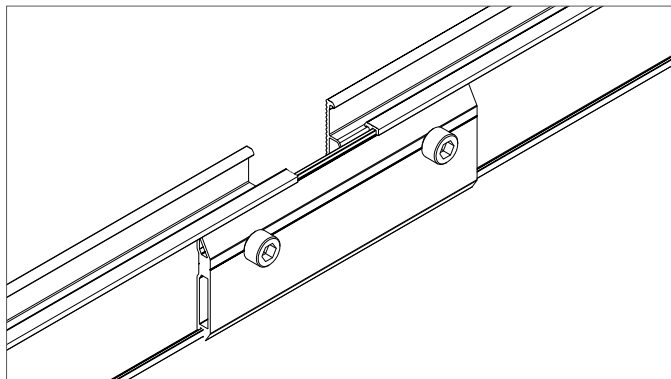
Завийте наклонящите се крака с доставените винтове към подструктурата, напълно седалка.

- отстранете всякакви неравности от повърхността на профилите, преди да завиете винтовете.
- Не затягайте винта с въртящия момент, уплътнението трябва да е леко притиснато

Свържете релсата към наклонящите се крака до 16 Nm с помощта на шестограмен ключ 6 мм или свредло

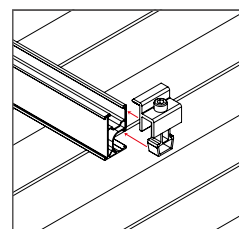
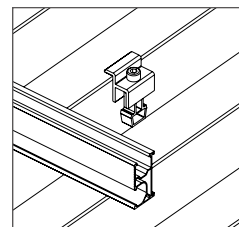
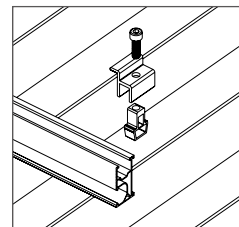
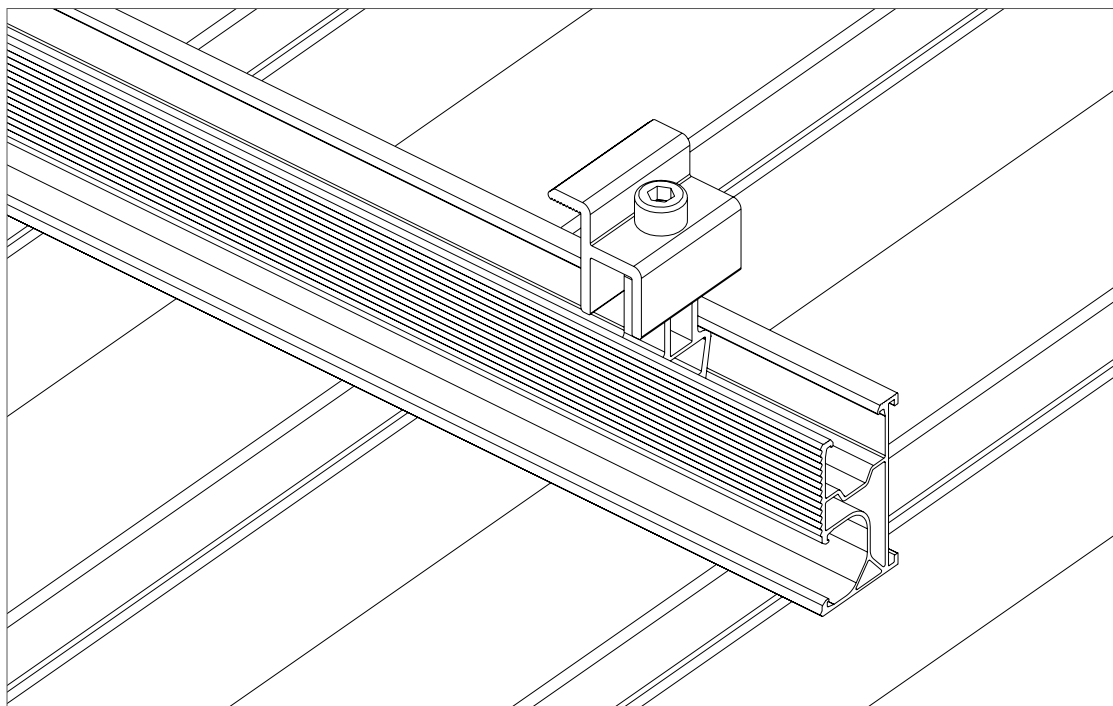


Монтирайте релсата към предния крак до 16 Nm, като използвате шестограмен ключ 6 мм или свредло



Свържете няколко релси чрез снаждане на релси (ако се изисква според дизайна на системата)

Забележка: Уверете се, че релсите са квадратни, преди да поставите модулите

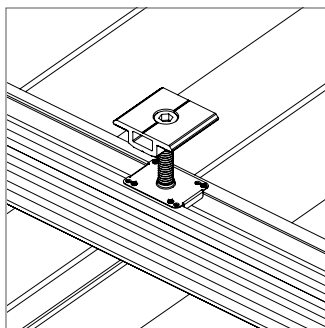
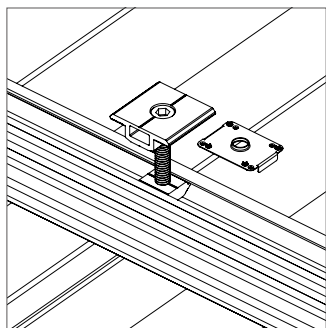
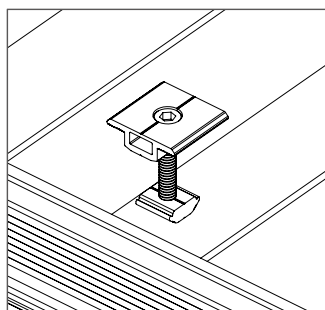
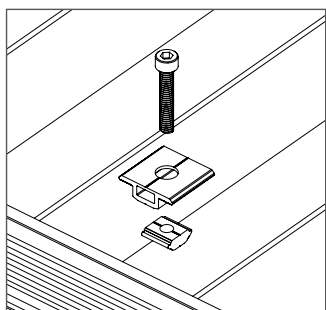
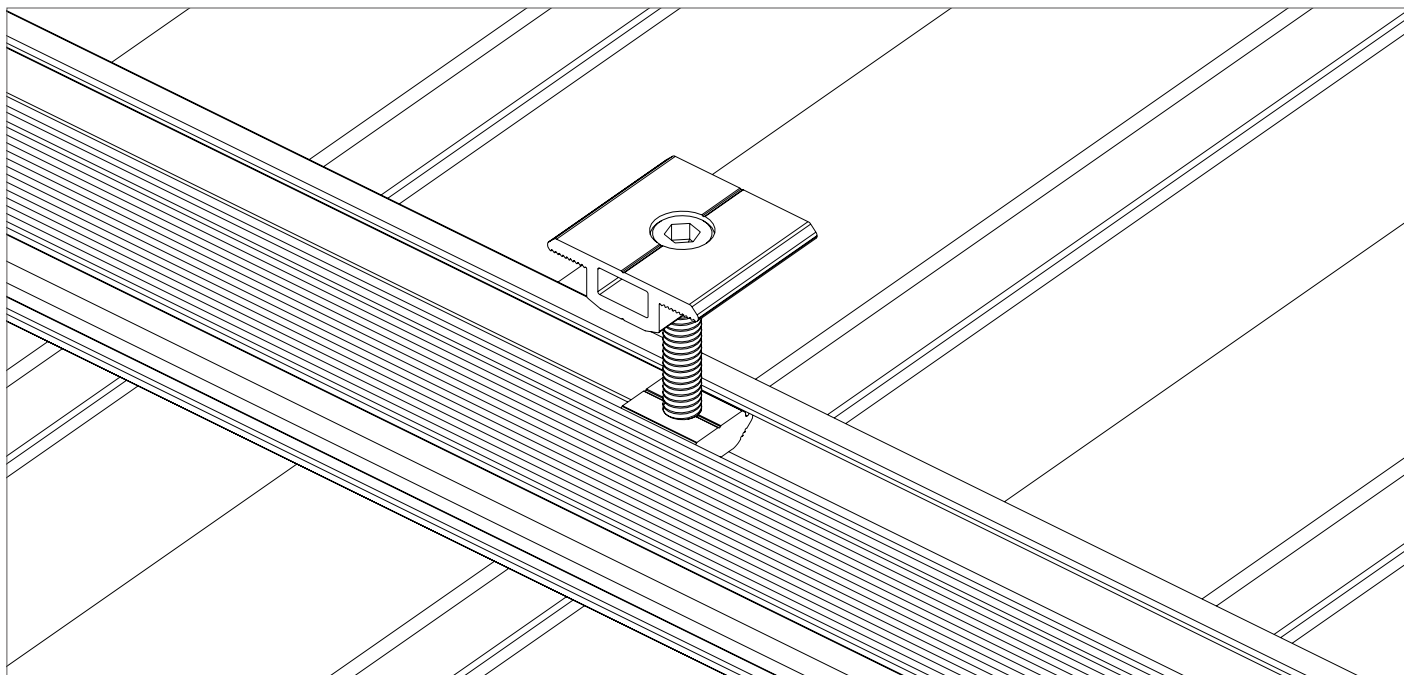


## Монтирайте средната скоба и крайната скоба

Поставете първия фотоволтаичен модул на минимум 25 mm от краищата на релсата, плъзнете крайната скоба в двете релси и затегнете крайната скоба до 10 N·m, като използвате 6 mm шестограмен ключ или накрайник

Забележка:

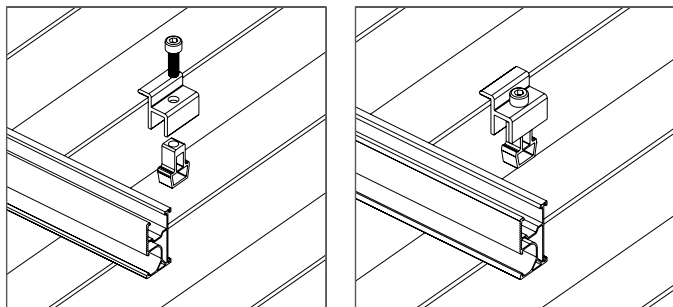
- Оставете допълнителни 25 mm, ако трябва да се монтира заземителна накрайник в този край на релсата
- Уверете се, че дължината на модула е подравнена с краищата на релсите.



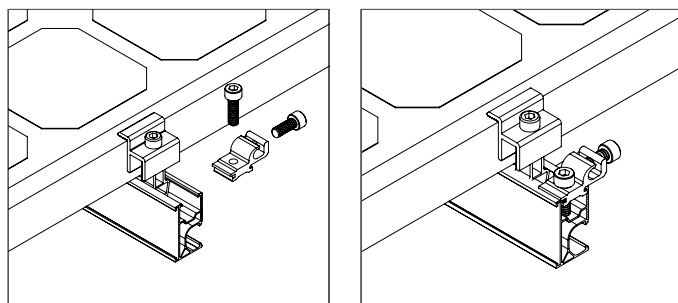
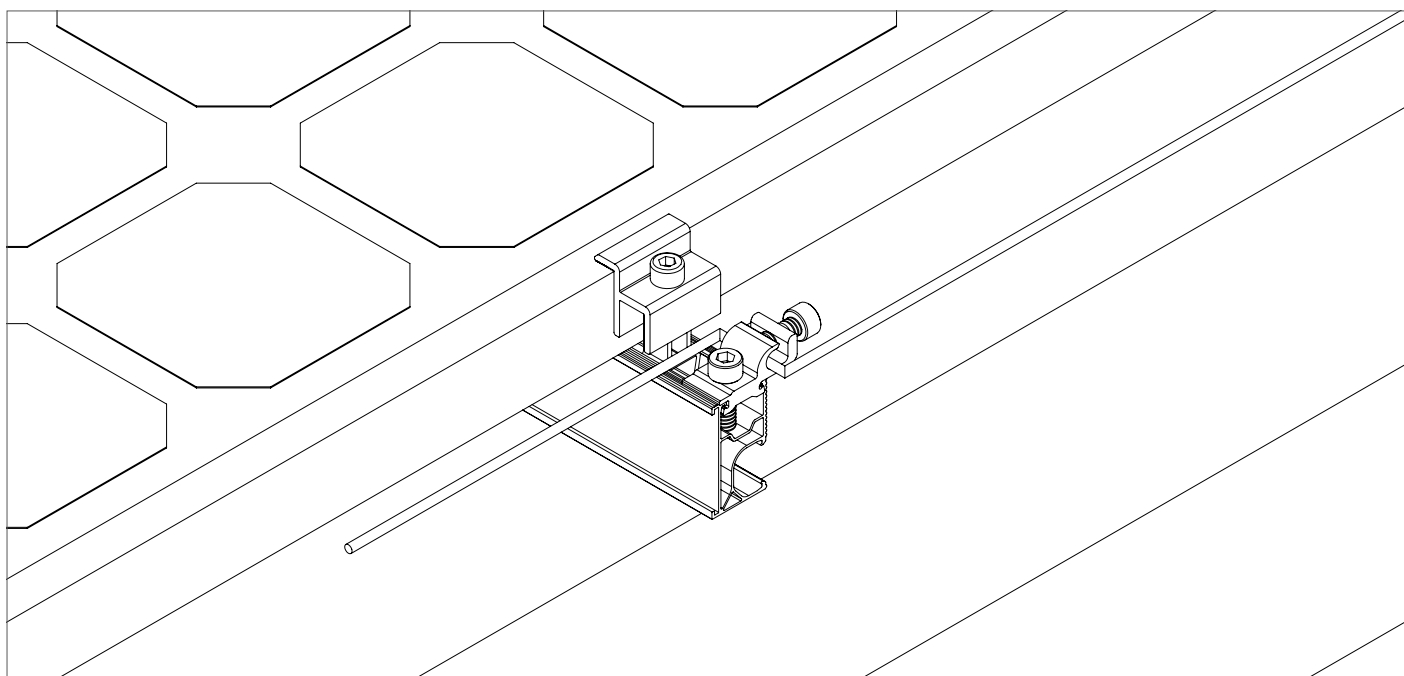
Поставете втория фотоволтаичен модул в релсата, оставяйки 20 mm празнина между модулите и поставете средните скоби, плъзнете фотоволтаичния модул близо до средната скоба, след което затегнете винта на средната скоба до 10 N·m, като използвате 6 mm шестограмен ключ или накрайник. Повторете процедурата за следващи средни скоби.

**Забележка:**

- Уверете се, че фотоволтаичните модули са спретнато квадратни един спрямо друг
- Уверете се, че масивът е прав,
- Уверете се, че средната скоба е здраво затегната
- Ако се използва заземителна скоба, моля, поставете заземителната скоба правилно в средната скоба и поставете модулите. Уверете се, че фотоволтаичните модули са в добър контакт със заземяващите скоби, преди да затегнете средните скоби

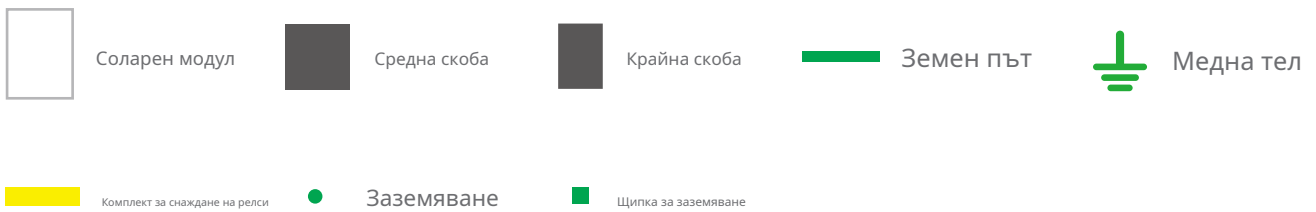
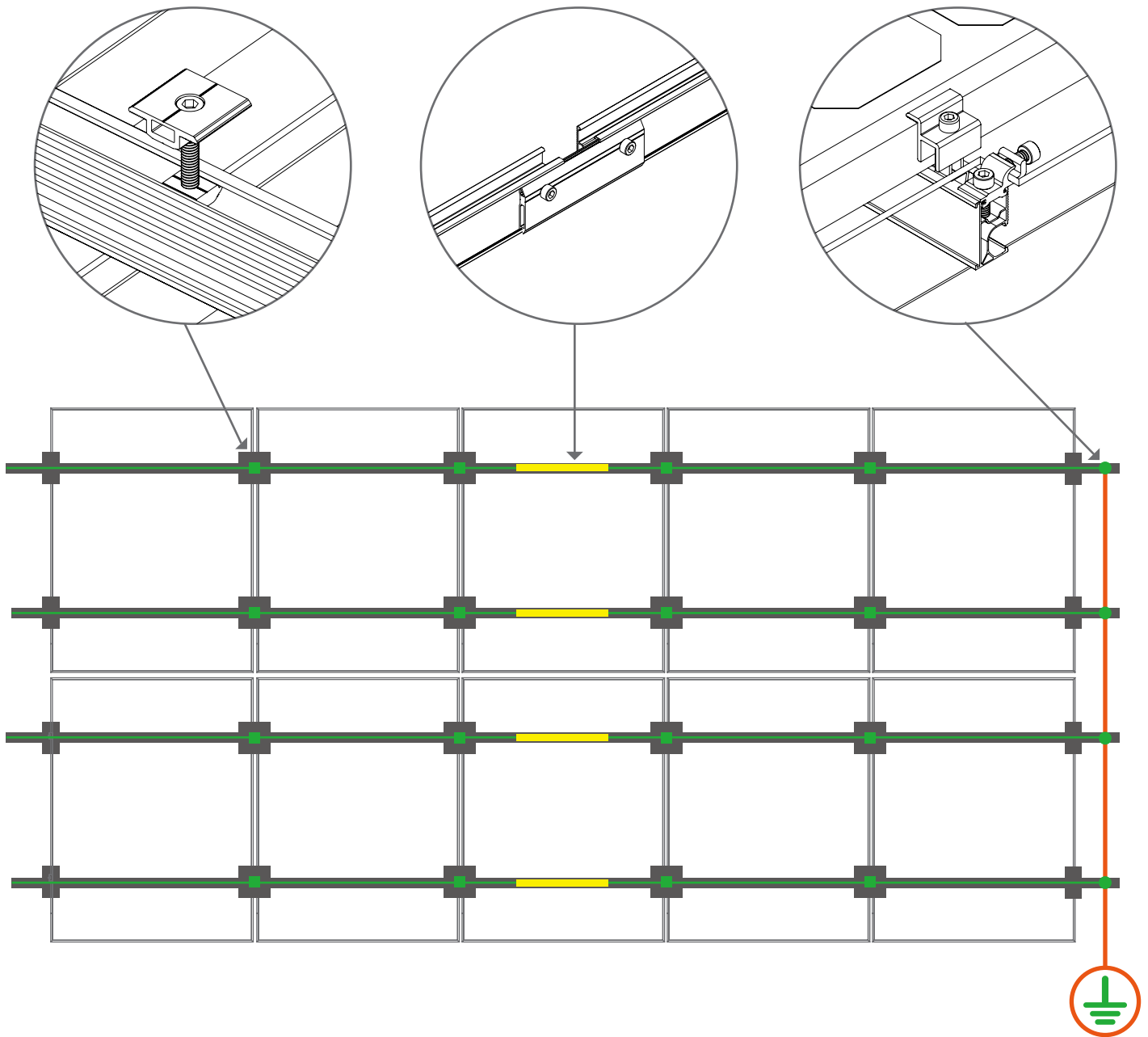


Поставете последния модул на място върху релса с минимум 50 mm от края на релсата, плъзнете скобите на края на двете релси и затегнете винтовете, за да закрепите фотоволтаичния модул.



Монтирайте заземяващата накрайник.

Монтирайте заземяващата накрайник до 8 N·m, като използвате шестограмен ключ 6 mm или накрайник в края на релсата. Прекарайте заземителен проводник, за да свържете всички заземителни накрайници.



## 10 години ограничена гаранция за продукта, 5 години ограничена гаранция за покритие

Xiamen Enerack Technology Co., Ltd („производител“) гарантира на първоначалния купувач („Купувач“) на продукта(ите), които произвежда („Продукт“) на първоначалното място за инсталиране, че Продуктът ще бъде безплатен от дефекти в материала и изработката за период от десет (10) години, с изключение на анодизираното покритие, което покритие трябва да бъде без видимо лющение, напукване или образуване на тебешир при нормални атмосферни условия за период от десет и пет (10) години, от по-ранната от 1) датата, на която е завършена инсталацията на продукта, или 2) 30 дни след закупуването на продукта от първоначалния купувач („Гаранция за край“).



Гаранцията за покритие не важи за чужди остатъци, отложени върху покритието. Всички инсталации в корозивни атмосферни условия са изключени. Гаранцията за завършване е НИСТИЖНА, ако практиките, определени от ААМА 609 & 610-02 – „Почистване и поддръжка на архитектурно завършен алуминий“ ([www.aamanet.org](http://www.aamanet.org)), не се следват от Купувача. Тази гаранция не покрива повреда на продукта, възникнала по време на транспортирането, съхранението или инсталирането му.

Тази гаранция ще бъде НИЩОЖНА, ако инсталирането на продукта не е извършено в съответствие с писмените инструкции за инсталиране на Enerac или ако продуктът е бил модифициран, ремонтиран или преработен по начин, който не е бил предварително разрешен от Enerack ПИСМЕНО, или ако продуктът е инсталиран в среда, за която не е проектиран. Enerack не носи отговорност за последващи, условни или случайни щети, произтичащи от използването на продукта от Купувача при никакви обстоятелства.

Ако в рамките на посочените гаранционни периоди се докаже разумно, че Продуктът е дефектен, тогава Enerac ще поправи или замени дефектния Продукт или част от него по свое усмотрение. Такъв ремонт или замяна напълно удовлетворява и освобождава цялата отговорност на Enerac по отношение на тази ограничена гаранция. При никакви обстоятелства Enerack не носи отговорност за специални, непреки или последващи щети, произтичащи от или свързани с употребата на продукта от Купувача.

Производителите на свързани артикули, като слънчеви модули и обшивки, могат да предоставят собствени писмени гаранции. Ограничената гаранция на Enerac покрива само неговия продукт, а не каквито и да било свързани артикули.