



SUN2000

5K/6K/8K/10K/12K-MAP0-ZH
5K/6K/8K/10K/12K-MAP0
10K-MAP0-BE

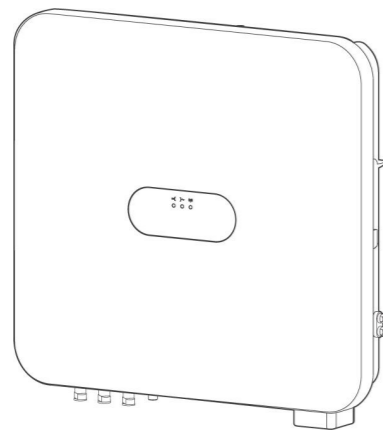
EN Кратко ръководство

Ж Кратко ръководство



Сканиране за поддръжка

Сканирайте QR кода, за да получите поддръжка



EN Преди да инсталирате оборудването, прочетете внимателно ръководството за потребителя, за да се запознаете с информацията за продукта и предпазните мерки за безопасност. Гаранцията на продукта не покрива повреда на оборудването, причинена от неспазване на указанията за съхранение, транспортиране, инсталиране и употреба, посочени в този документ и потребителя. ръководство. Сканирайте QR кода на устройството, за да видите ръководството за безопасност и предпазните мерки в този документ са положени всички усилия при изготвянето на този документ, за да се гарантира точността на съдържанието, но всички твърдения, информацията и препоръките в този документ не представляват никаква гаранция, изрична или подразбираща се.

Ж Моля, прочетете внимателно ръководството за потребителя, преди да инсталирате устройството, за да разберете информацията за продукта и предпазните мерки за безопасност. Несъхранение, транспортиране, инсталиране и използване на оборудването в съответствие със съдържанието на този документ и ръководството за потребителя, водещо до повреда на оборудването, не се покрива от гаранцията на оборудването. Можете да сканирате QR кода „Сканиране на код за поддръжка“ на физическия, за да проверите ръководството за потребителя, мерките за безопасност и друга информация. Поради надстройки на версията на продукта или други причини, съдържанието на този документ ще се актуализира от време на време. Освен ако не е договорено друго, този документ е само ръководство за употреба и всички твърдения, информация и предложения в документа не представляват изрична или подразбираща се гаранция.

1 EN Изисквания за инсталиране

Ж Изисквания за монтаж

Dimensions: 161.85 mm, 490 mm, 460 mm, 490 mm, 350 mm, 350 mm, 300 mm, 400 mm, 15° angle, 21 kg weight.

Safety icons: No fire, No open flame, No sharp objects, 21 kg weight.

2 EN Инсталация и поддръжка

Ж Инсталиране и поддръжка

1. Mounting the inverter on a wall or frame.

2. Drilling holes (Φ8 mm) and inserting screws (50-55 mm).

3. Tightening screws (M6, 5 N·m).

4. Connecting the DC cable (Φ6 mm).

5. Tightening the DC cable connection (M6, 5 N·m).

3 EN Подготовка на PE кабел

Ж Подготовка защитно заземяване

1. Stripping the PE cable (L+3 mm).

2. Attaching the PE terminal.

3. Tightening the PE terminal.

4 EN Подготовка на DC кабели

Ж Подготовка DC кабели

EN Използвайте положителните и отрицателните метални клеми и DC съединители, доставени с инвертора.

Ж Моля, използвайте положителните и отрицателните метални клеми и DC конектори, доставени с инвертора.

1. Stripping DC cable (8-10 mm).

2. Attaching H4TC0003 terminal.

3. Connecting DC cable to terminal.

4. Attaching H4TW0001 terminal.

5. Connecting DC cable to terminal (0-1100 V DC).

5 EN Подготовка на AC кабел

Ж Подготовка AC кабели

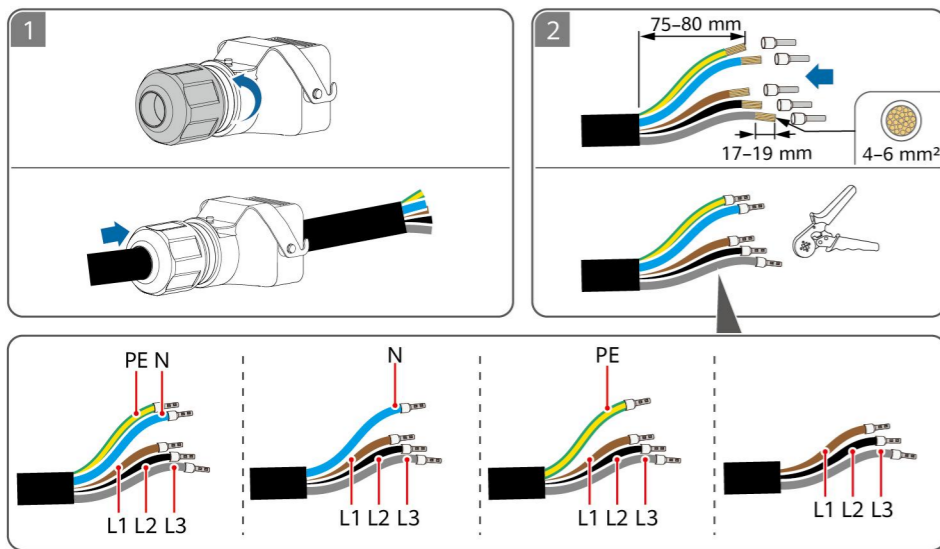
EN

- Оголете изолационните слоеве на изходния захранващ кабел с препоръчителната дължина (17-19 mm), за да се уверите, че кабелните проводници са изцяло вътре в точките на вмъкване на проводника и че изолационният слой не е притиснат в точките на вкарване на проводника въртящ момент от 2,8-3,2 N·m в противен случай устройството може да не работи правилно или да се повреди по време на работа.
- Не свързвайте товари между инвертора и прекъсвача за променлив ток, който се свързва директно към инвертора. В противен случай прекъсвачът може да се изключи по погрешка.
- Ако се използва прекъсвач за променлив ток със спецификации извън местните стандарти, разпоредби или препоръките на Huawei, прекъсвачът може да не успее да се изключи навреме в случай на изключение, причинявайки сериозни повреди.
- Всеки инвертор трябва да бъде оборудван с прекъсвач за променлив ток. Няколко инвертора не могат да се свързват към един и същ прекъсвач за променлив ток.
- За да сте сигурни, че инверторът може безопасно да бъде изключен от електрическата мрежа, когато възникне изключение, свържете AC прекъсвача към AC страната на инвертора в съответствие с местните индустриални стандарти и разпоредби.

Ж

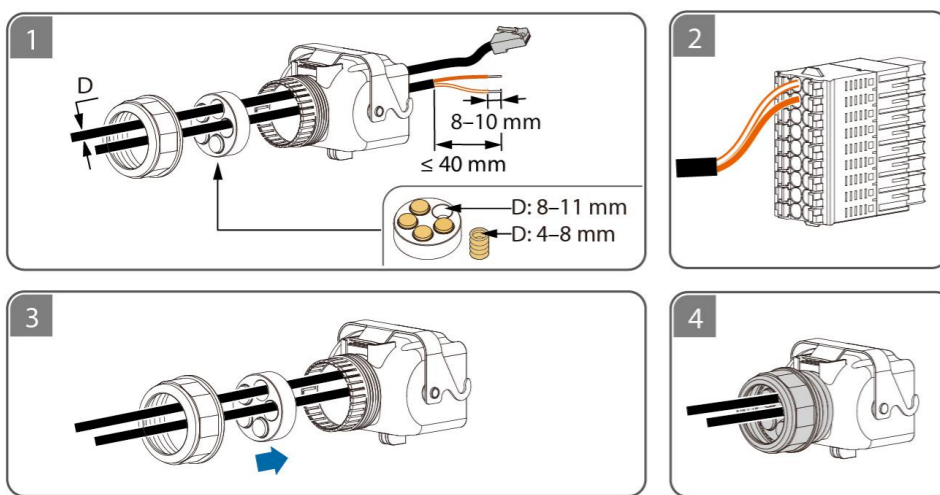
- Изходният променливоток кабел трябва да е с препоръчителната дължина (17-19 mm). Отстранете изолацията на кабела и се уверете, че проводниците на кабела влизат напълно в отворите за окабеляване. И няма изолационен слой на кабела, притиснат в отвор за окабеляване, и кабелният проводник трябва да бъде монтиран в съответствие с изискванията за въртящ момент (2,8-3,2 N·m) заздравяване. В противен случай устройството може да не работи правилно или устройството може да се повреди след работа.
- Забранено е свързването на товар между инвертора и прекъсвача за променлив ток, директно свързан към инвертора, за да се избегне случайно изключване на прекъсвача.
- Ако се използва извънпазарен прекъсвач за променлив ток, който не отговаря на местните стандарти, разпоредби или препоръчителните стойности на Huawei, той може да не успее да бъде безопасно изключен навреме при необичайни обстоятелства, причинявайки сериозни неизправности.
- Всеки инвертор трябва да бъде оборудван с AC изходен прекъсвач и няколко инвертора не могат да бъдат свързани към един AC прекъсвач едновременно.
- За да сте сигурни, че инверторът може безопасно да бъде изключен от мрежата при възникване на необичайни условия, моля, свържете прекъсвача за променлив ток към страната на променлив ток на инвертора. Моля, изберете подходящ AC прекъсвач според местните индустриални стандарти и разпоредби.

език	Компонент	Описание	Спецификации
EN	AC ключ	Препоръчва се: трифазен AC прекъсвач	Номинално напрежение ≥ 415V AC Номинален ток: 5K и 6K: 16 A 8K: 25A 10K и 12K: 32A
ZH	AC ключ	Препоръчително е да се използва трифазен AC прекъсвач	Номинално напрежение: 415V AC Номинален ток: 5K, 6K: 16A 8K: 25A 10K, 12K: 32A

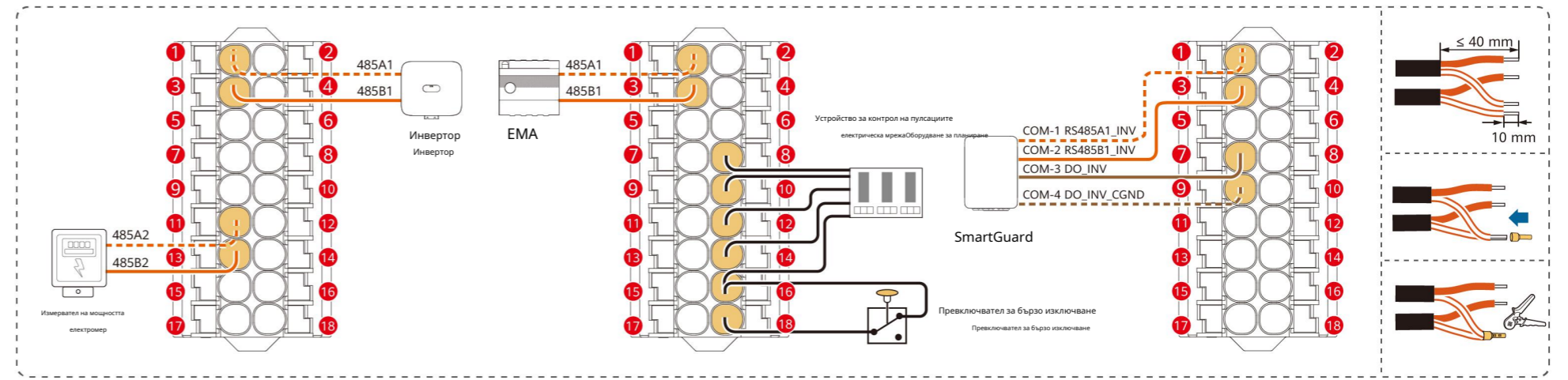
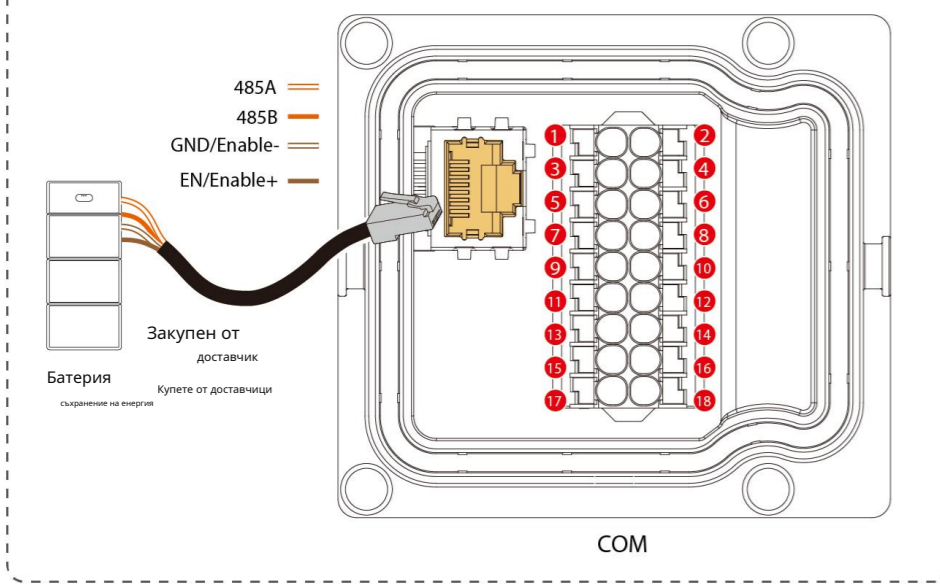


6 EN Подготовка на сигнални кабели

Ж Подгответе сигнални кабели



1	3	5	7	9	11	13	15	17	5	6
485A1	485B1	PE	DIN6	GND	485A2	485B2	GND_OUT	12V_OUT	PE	PE
2	4	6	8	10	12	14	16	18	Заземяване на екраниращия слой	
CANA1	CANA2	PE	DIN1	DIN2	DIN3	DIN4	GND	DIN5	Щит земя	



7 EN Електрически връзки

Ж Електрическа връзка

Кабели за батерии

Линия за съхранение на енергия

Интелигентен ключ

Интелигентен комуникационен стик

Сигнални кабели

сигнална линия

DC входни захранващи кабели DC

входна линия

PE кабел

Защитен заземляващ проводник

EN Нанесете боя или вземете други мерки за защита.
ZH Используйте методы като боядисване за защита.

AC изходен захранващ кабел AC

изходна линия

8 EN Включване и въвеждане в експлоатация

Ж Отстраняване на грешки при включване

1

2

3

4

5

FusionSolar App
华为智能光伏 App

Scan for Support
扫码获取支持