

# SunGiga 215 kWh

## C&I БАТЕРИЙНА СИСТЕМА

Нашата продуктова линия SunGiga се предлага в набор от опции за напрежение и капацитет, като всяка конфигурация е напълно интегрирана с най-новите авангардни литиево-железни фосфатни (LFP) батерии и усъвършенствани възможности за управление на батерията.

В съчетание с различни опции за захранване на PCS, специални системи за термично управление и противопожарни системи, SunGiga е идеално подходящ за рентабилно и бързо разгръщане, за да обслужва голямо разнообразие от мрежови приложения.



### Ключови характеристики



#### Ефективно и гъвкаво

Подходът за цялата система подобрява гъвкавостта, оптимизациите, удължава живота, намалява поддръжката и намалява LCOS.

Динамично управление на батерията и персонализирано течно охлаждане за подобрена ефективност и по-дълъг живот на батерията.



#### Надеждни и безопасни

Авангардни, с голям капацитет, безопасни LFP призматични батерии.

Интелигентно наблюдение с логика за управление и управление гарантира безопасността на батерията.

Интегрирана система за управление на топлината (TMS) за подобрена производителност и надеждност.



#### Силно интегриран

215kWh <100 Vdc Батерийна система.

Система за управление на батерията (BMS).

Система за преобразуване на енергия (PCS)

Система за управление на енергия (EMS).

Система за термично управление (TMS). Дизайнът на течното охлаждане поддържа постоянни температури на батерията.



#### Интелигентен софтуер

Облачно базирано наблюдение и съхранение с персонализиран, надграждащ се софтуер за гъвкавост.

Адаптивни алгоритми за прецизен контрол на батерията.

## Приложения



#### Управление на пиковите нужди

Оптимизиране на това как да се справите с пикове в търсенето чрез Peak Shaving и Peak Shifting.



#### Енергиен архив

Осигурява резервоар от енергия, ако мрежата е прекъсната. Може да се използва в райони без електричество.



#### Интеграция на възобновяеми източници

Изглажда присъщите прекъсвания на сайтове за възобновяема енергия.



#### Подобряване на инфраструктурата

Разпределените мрежи намаляват инвестициите, необходими за цялостно изграждане/ремонт на мрежата.



#### Поддръжка на EV Charge

Позволява внедряване на безпроблемно EV зареждане в локална мрежа.



#### Арбитраж

Осигурява възможност за търговия с енергия.

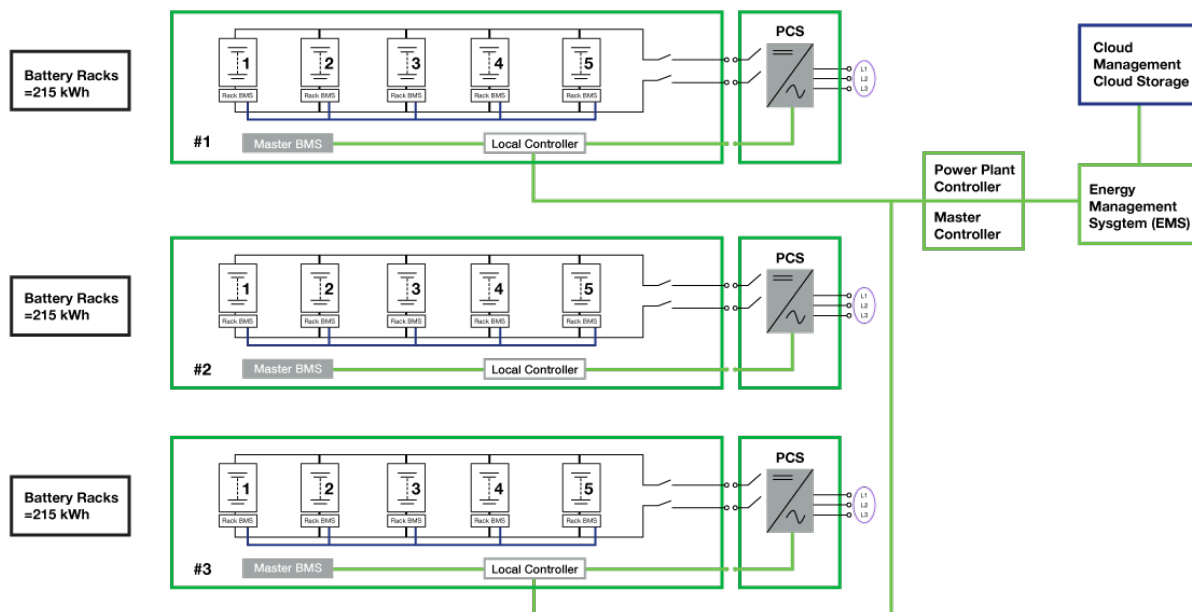
© 2024 JinKo Solar Co., Ltd. Всички права запазени.

Забележка: Моля, прочетете ръководството за безопасност и монтаж, преди да използвате продукта. Запазваме си правото на окончателно тълкуване. Спецификациите в листовите с данни подлежат на промяна без предизвестие.

SunGiga 215  
JKE215K100LDLA-EN

[www.jinkosolar.eu](http://www.jinkosolar.eu)

**Примерът по-долу показва 3x SunGiga 215 шкафа, даващи 645 kWh.**



**Данни за решението**

Модел на батерията	LFP, 3.2V, 280Ah
Скорост на зареждане/разреждане	≤ 0,5P
Номинална енергия на батерията (kWh)	215kWh
Напрежение на батерията	768V (номинално), 864V (зареждане)
Номинална AC изходна мощност	100kW AC
Номинално изходно напрежение	400 VAC
Охлаждане на силовата електроника	Принудително въздушно охлаждане
Тип охлаждане на батерията	Течност - вода гликол
Температурен диапазон на околната среда	-20 до +50°C
Температура на съхранение	-20 до +45°C
Влажност на околната среда	≤ 95% без кондензация
Работна надморска височина	≤ 3000м
Степен на защита	IP54
Антикорозионен клас	C5 (EN ISO 12944)
Тегло	< 2300 кг
Сеизмична степен	Ниво 7
Система за пожарогасене	FM200 / Novec 1230 / Аерозол
Размери на шкафа (Ш x Д x В)	1300 x 1300 x 2300 мм
Сертификати за ниво на батерията	IEC62619, UL9540A, UL1973, IEC61000
Комуникационен протокол	RS485 / Canbus / Ethernet / Modbus

© 2024 JinKo Solar Co., Ltd. Всички права запазени.

Забележка: Моля, прочетете ръководството за безопасност и монтаж, преди да използвате продукта. Запазваме си правото на окончателно тълкуване. Спецификациите в листовите с данни подлежат на промяна без предизвестие.

**SunGiga 215**  
**JKE215K100LDLA-EN**

[www.jinkosolar.eu](http://www.jinkosolar.eu)