

SUN2000-30/36/40KTL-M3

Интелигентен PV контролер



Умен

8 струни интелигентен мониторинг



Ефективно

Макс. ефективност 98,7%



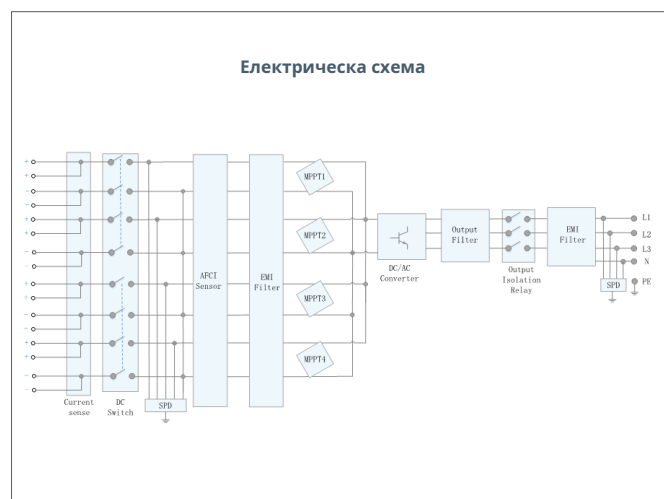
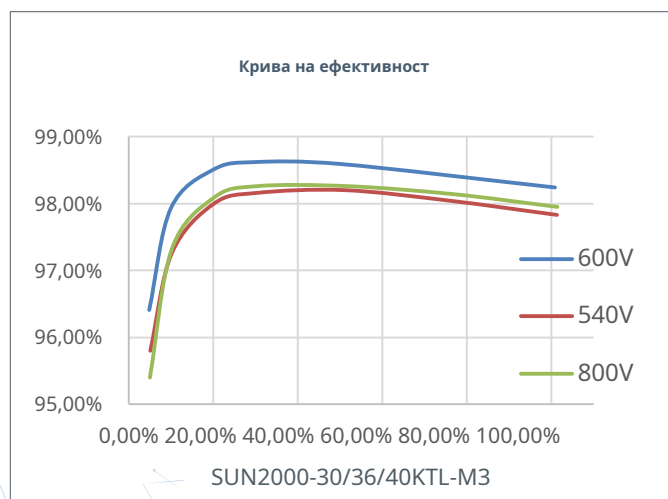
безопасно

Дизайн без предпазител



Надежден

Отводители от пренапрежение тип II за DC и AC



SUN2000-30/36/40KTL-M3
Техническа Спецификация

Техническа Спецификация	SUN2000-30KTL-M3	SUN2000-36KTL-M3	SUN2000-40KTL-M3
Ефективност			
Макс. Ефективност	98,7%		
Европейска ефективност	98,4%		
Вход			
Макс. Входен волтаж ₁	1100 V		
Макс. Текущ за MPPT	26 A		
Макс. Ток на късо съединение за MPPT	40 A		
Начално напрежение	200 V		
Обхват на работно напрежение MPPT ₂	200 V ~ 1000 V		
Номинално входно напрежение	600 V		
Брой входове	8		
Брой MPP тракери	4		
Изход			
Номинална АС активна мощност	30 000 W	36 000 W	40 000 W
Макс. Привидна АС мощност	33 000 VA ₃	40 000 VA	44 000 VA
Номинално изходно напрежение	230 Vac / 400 Vac / 480 Vac, 3W/N+PE		
Номинална АС мрежова честота	50 Hz / 60 Hz		
Номинален изходен ток	43,3 A	52,0 A	57,8 A
Макс. Изходен ток	47,9 A	58,0 A	63,8 A
Регулируем диапазон на фактора на мощността	0,8 LG ... 0,8 LD		
Макс. Общо хармонично изкривяване	< 3%		
защита			
Устройство за изключване от страна на входа	да		
Защита срещу острови	да		
АС свръхтокова защита	да		
DC защита срещу обратна полярност	да		
Мониторинг на повреда в низ от PV-матрици	да		
DC защита от пренапрежение	да		
АС разрядник за пренапрежение	да		
Откриване на изолационното съпротивление на постоянен ток	да		
Блок за следене на остатъчен ток	да		
Защита от дъгова повреда	да		
Пулсационен контрол на приемника	да		
Интегрирано PID възстановяване ⁴	да		
Комуникация			
Дисплей	LED индикатори, интегрирана WLAN + FusionSolar APP		
RS485	да		
Интелигентен ключ	WLAN/Ethernet чрез Smart Dongle-WLAN-FE (по избор) 4G / 3G / 2G чрез Smart Dongle-4G (по избор)		
Мониторинг на BUS (MBUS)	Да (изисква се изолационен трансформатор)		
Обща информация			
Размери (Ш x В x Д)	640 x 530 x 270 мм (25,2 x 20,9 x 10,6 инча)		
Тегло (с монтажна плоча)	43 кг (94,8 фунта)		
Диапазон на работната температура	- 25 ~ + 60°C (-13°F ~ 140°F)		
Метод на охлаждане	Естествена конвекция		
Макс. Работна надморска височина	0 - 4 000 m (13 123 фута)		
Относителна влажност	0% RH ~ 100% RH		
DC конектор	Staubli MC4		
АС конектор	Водоустойчив конектор + OT/DT терминал		
Степен на защита	IP 66		
Топология	Без трансформатор		
Нощна консумация на енергия	≤ 5,5 W		
Съвместимост на оптимизатора			
DC MBUS съвместим оптимизатор	SUN2000-450W-P		
Стандартно съответствие (достъпно повече при поискване)			
Безопасност	EN 62109-1/-2, IEC 62109-1/-2, EN 50530, IEC 62116, IEC 60068, IEC 61683		
Стандарти за свързване към мрежата	IEC 61727, VDE-AR-N4105, VDE 0126-1-1, BDEW, G59/3, UTE C 15-712-1, CEI 0-16, CEI 0-21, RD 661, RD 1699, PO 12.3, RD 413, EN-50438-Турция, EN-50438-Ирландия, C10/11, MEA, Резолюция №7, NRS 097-2-1, AS/NZS 4777.2, DEWA		

1. Максималното входно напрежение е горната граница на постояннотоковото напрежение. Всяко по-високо входно постоянно напрежение вероятно ще повреди инвертора.

2. Всяко входно постоянно напрежение извън обхвата на работното напрежение може да доведе до неправилна работа на инвертора.

3. За Австрия, Германия, Белгий и Украйна макс. Привидната АС мощност няма да надвишава 30 000 VA (по отношение на кода на мрежата: VDE-AR-N-4105, C10/11 и Австрия)

4. SUN2000-30-40KTL-M3 повишава потенциала между PV- и земята до над нулата чрез интегрирана функция за възстановяване на PID за възстановяване на деградацията на модула от PID. Поддържаните типове модули включват: P-тип (моно, поли), N-тип (nPERT, HIT)