

SUN2000-215KTL-H3

Интелигентен стринг инвертор



100A
Според MPPT



Макс. Ефективност
≥99,0%



Интелигентно ниво на низ
Разединител



Интелигентна IV крива
Поддържана диагностика



MBUS
Поддържа се



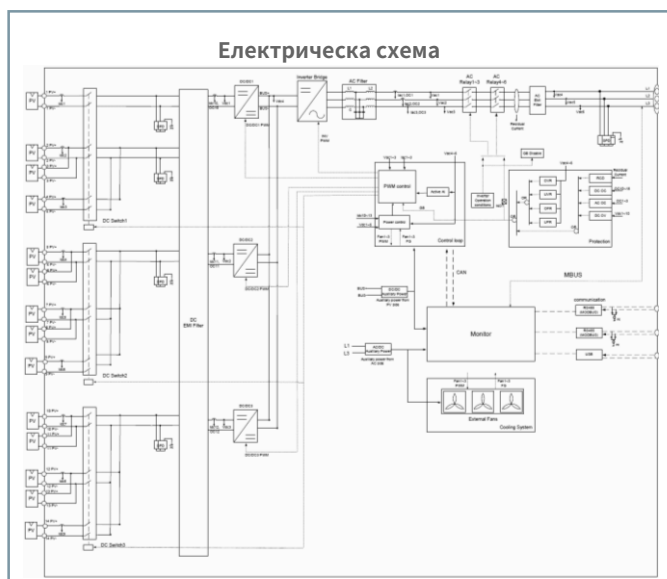
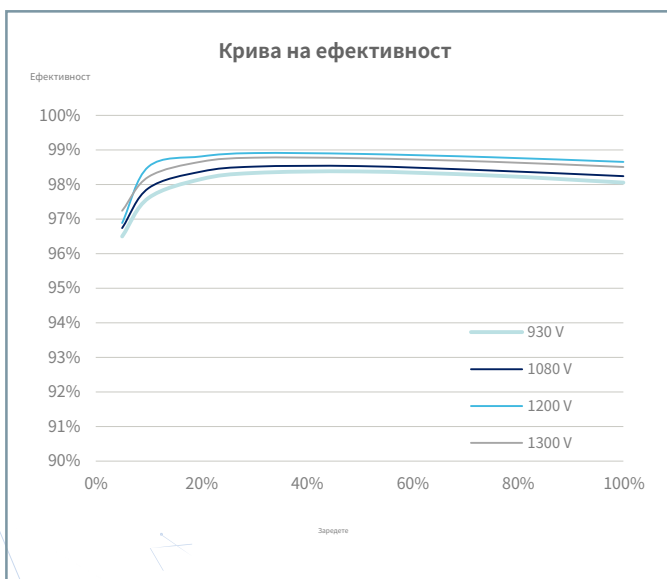
Без предпазител
Дизайн



Защитни устройства за пренапрежение за
DC & AC



IP66
защита



Технически спецификации

Ефективност		
Макс. Ефективност		≥99,0%
Европейска ефективност		≥98,8%
Вход		
Макс. Входен волтаж		1500 V
Брой MPP тракери		3
Макс. Текущ за MPPT		100A/100A/100A
Макс. PV входове за MPPT		4/5/5
Начално напрежение		550 V
Обхват на работно напрежение MPPT		500 V ~ 1500 V
Номинално входно напрежение		1080 V
Изход		
Номинална АС активна мощност		200 000 W
Макс. Привидна АС мощност		215 000 VA
Макс. АС активна мощност (cosφ=1)		215 000 W
Номинално изходно напрежение		800 V, 3W + PE
Номинална АС мрежова честота		50 Hz / 60 Hz
Номинален изходен ток		144,4 A
Макс. Изходен ток		155,2 A
Регулируем диапазон на фактора на мощността		0,8 LG ... 0,8 LD
Макс. Общо хармонично изкривяване		<1%
защита		
Устройство за изключване от страна на входа		да
Защита срещу острови		да
АС свръхтокова защита		да
DC защита срещу обратна полярност		да
Мониторинг на повреда в низ от PV-матрици		да
DC защита от пренапрежение		Тип II
АС разрядник за пренапрежение		Тип II
Откриване на изолационното съпротивление на постоянен ток		да
Блок за следене на остатъчен ток		да
Комуникация		
Дисплей		LED индикатори, WLAN + APP
USB		да
MBUS		да
RS485		да
Общ		
Размери (Ш x В x Д)		1035 x 700 x 365 мм (40,7 x 27,6 x 14,4 инча)
Тегло (с монтажна плоча)		≤86 кг (191,8 фунта)
Диапазон на работната температура		- 25°C ~ 60°C (-13°F ~ 140°F)
Метод на охлаждане		Интелигентно въздушно охлаждане
Макс. Работна височина без отклонение		4000 м (13 123 фута)
Относителна влажност		0 ~ 100%
DC конектор		Staubli MC4 EVO2
АС конектор		Водоустойчив конектор + OT/DT терминал
Степен на защита		IP66
Топология		Без трансформатор