



Серия GoMate

— — Слънчево зарядно устройство за вграден монтаж

Ръководство за употреба



Модел: GM3024N

Съдържание

Важни инструкции за безопасност.....	1
1. Общ преглед	2
2. Екстериор	3
2.1 Обозначения на моделите	3
2.2 Аксесоари (включени).....	4
2.3 Аксесоари (по избор).....	4
3. Инсталиране и окабеляване	5
3.1 Инсталиране на контролера	5
3.2 Окабеляване	6
4. LCD дисплей	8
5. Защита	10
6. Отстраняване на неизправности	11
7. Технически спецификации	12
8. Отказ от отговорност	14
9. Размери	15

Благодарим ви, че избрахте GoMate сериен слънчев контролер за зареждане. Моля, прочетете внимателно това ръководство, преди да използвате продукта и обърнете внимание на информацията за безопасност. Моля, запазете това ръководство за бъдещ преглед.

Важни инструкции за безопасност

Това ръководство съдържа всички инструкции за безопасност, инсталиране и работа на контролера от серията GoMate („контролерът“ се отнася за това ръководство).

- Прочетете внимателно всички инструкции и предупреждения преди монтаж.
- Вътре в контролера няма компонент, който може да се обслужва от потребителя. НЕ разглобявайте и не се опитвайте да ремонтирате контролера.
- Избягвайте пряка слънчева светлина, високи температури и НЕ инсталирайте контролера на места, където може да навлезе вода.
- Инсталирайте контролера на добре проветриви места, радиаторът на контролера ще бъде много горещ по време на работа на системата.
- Препоръчват се подходящи външни предпазители или прекъсвачи.
- Моля, прекъснете всички връзки на фотоволтаичната матрица, предпазители или прекъсвачи, които са близо до батерията, преди инсталирането и настройката на контролера.
- Захранващите връзки трябва да останат стегнати, за да се избегне прекомерно прегряване от разхлабената връзка.

1. Преглед

GoMate е контролер за слънчево зареждане с отрицателно заземяване, проектиран за естетически изчистен и интегриран вид на RV и кораб, също включен капак за повърхностен монтаж, за да отговаря на личните предпочитания. GoMate приема високоэффективен PWM режим на зареждане, също така е оборудван със специален LCD дисплей, за да показва работното състояние на системата в реално време. Този контролер за зареждане се контролира напълно автоматично, което предоставя лесен модел на използване на потребителите.

Характеристика:

-Дизайн за вграден и вграден монтаж

-Компоненти с високо качество и нисък процент на повреда (ST/IR), за да се гарантира живот на продукта

-3-степенно интелигентно PWM зареждане: масово, усилване/изравняване и плаващо

-Тип батерия: запечатана, гел, наводнена и потребителска

-Функция за енергийна статистика в реално време

-Функция за температурна компенсация на батерията

-Цифров LCD монитор за информативно показване на работните параметри и съобщенията за неизправности

-Дизайн на интерфейса за вземане на проби за спад на напрежението и температурна компенсация

-RS485 комуникационен порт с Modbus протокол и защита от късо съединение за 5V/200mA захранване

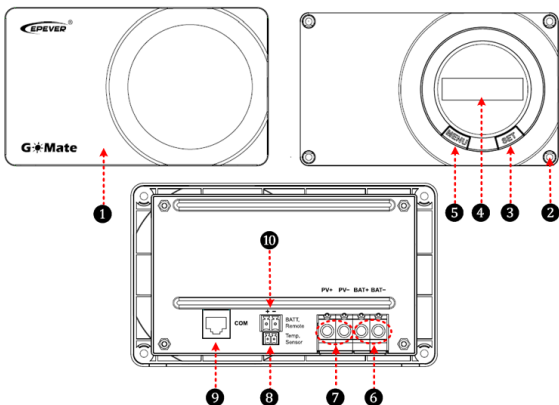
-Множество комуникационни периферни устройства

-Номинален ток на зареждане при работна температура без намаляване на стойността

-Разширени електронни защити

-Наблюдавайте и задавайте параметрите чрез компютърен софтуер или APP

2. Екстериор



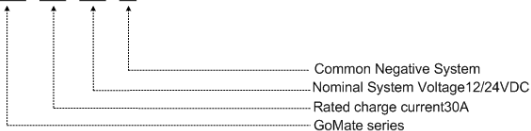
1	Калъф за контролер	6	Клеми на батерията
2	Размер на монтажния отвор \varnothing 4,5 мм	7	PV терминали
3	бутон SET	8	Порт за дистанционен температурен сензор ₂
4	LCD	9	Комуникационен порт RS485
5	Бутон MENU	10	Порт за дистанционен сензор за напрежение на батерията ₂

(1) Контролерът ще зареди батерията на 25°C по подразбиране и без температурна компенсация, когато температурният сензор е повреден.

(2) Портът може да открие точно напрежение на батерията (2P/1,5 mm² препоръчва се проводник (червен+, черен-) с изолационна защита). Единият край свързва 5.08-2P терминала за поставяне на порт, другият край свързва батерията и се уверете, че полюсите „+“ и „-“ са свързани правилно.

2.1 Обозначения на моделите

GM 30 24 N



2.2 Аксесоари (включени)



Температурен сензор
(Модел: RT-MF58R47K3.81A)



5.08-2P терминал

2.3 Аксесоари (по избор)

1) Дистанционен температурен сензор (Модел:RTS300R47K3.81A)



Получаване на температура на батерията за извършване на температурна компенсация на контролните параметри, стандартната дължина на кабела е 3 м (дължината може да бъде персонализирана). RTS300R47K3.81A се свързва към порта ⑤ на контролера.

ЗАБЕЛЕЖКА: Сензорът за температура има късо съединение или е повреден, контролерът ще се зарежда или разрежда при температура по подразбиране от 25°C.

2)USB към RS485 комуникационен кабел (Модел: CC-USB-RS485-150U)

Конверторът USB към RS485 се използва за наблюдение на всеки контролер с помощта на компютърния софтуер на Solar Station. Дължината на кабела е 1,5м. CC-USB-RS485-150U се свързва към порта RS485 на

3)RS485 КЪМ WIFI конвертор (Модел: eBox-WIFI-01)

След като контролерът е свързан с eBox-WIFI-01 чрез стандартния Ethernet кабел (паралелен кабел), работното състояние и свързаните параметри на контролера могат да бъдат наблюдавани от софтуера за мобилно приложение чрез WIFI сигнали.

4) RS485 КЪМ BLE конвертор (модел: eBox-BLE-01)

След като контролерът е свързан с eBox-BLE-01 чрез стандартния Ethernet кабел (паралелен кабел), работното състояние и свързаните параметри на контролера могат да бъдат наблюдавани от софтуера за мобилно приложение чрез Bluetooth сигнали.

5) Логер (Модел: eLOG01)

След като контролерът е свързан с eLOG-01 чрез комуникационния кабел RS485, той може да записва работните данни на контролера или да наблюдава работното състояние в реално време на

6) Дистанционен измервателен уред (Модел: MT50)

MT50 показва различни работни данни и информация за грешки в системата. Информацията може да се показва на LCD екран с подсветка, бутоните са лесни за работа, а цифровият дисплей е четим.

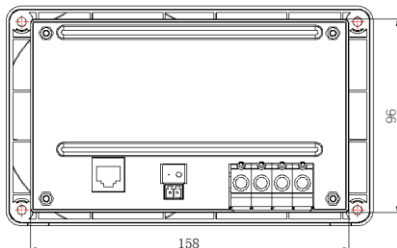
3. Монтаж и окабеляване

3.1 Инсталирайте контролера

1) Определете мястото за инсталиране и пространството за разсейване на топлината

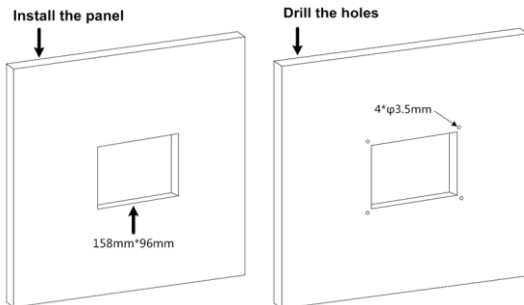
Определяне на мястото за инсталиране: Контролерът трябва да бъде инсталиран на място с достатъчен въздушен поток през радиаторите на контролера и минимално разстояние от 150 mm от горния и долния ръб, за да се осигури естествена топлинна конвекция.

2) Определете размера на мястото за инсталиране (158*96 mm)



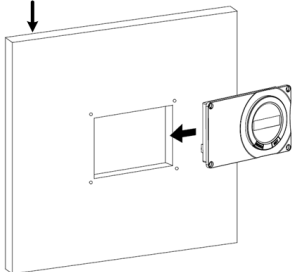
3) Изрежете секцията (158*96 mm)

4) Маркирайте дупки и пробийте дупки $\phi 3,5 \text{ mm} \times 4$

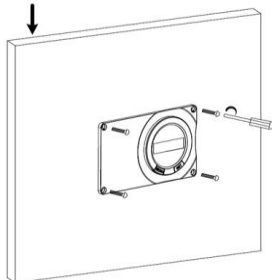


5) Закрепете контролера

Install the controller

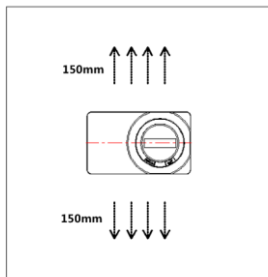
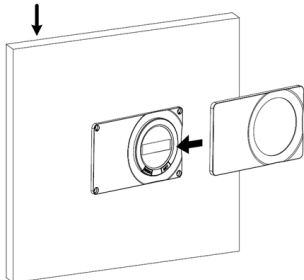


Turn the screw



6) Инсталирайте кутията за управление

Install the controller case

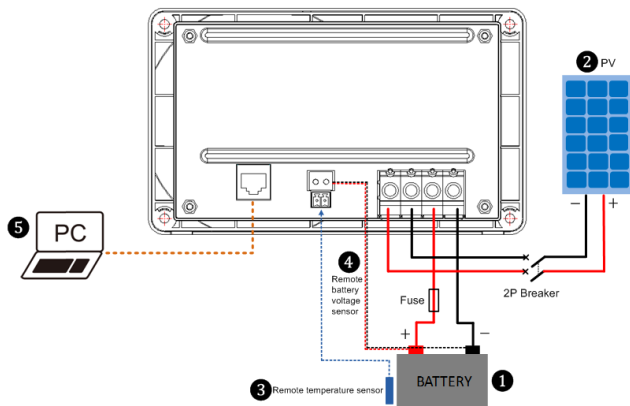


3.2 Окабеляване

Стъпка 1: свържете батерията



ВНИМАНИЕ:Предпазител, чийто ток е 1,25 до 2 пъти номиналния ток на контролера, трябва да бъде монтиран от страната на батерията на разстояние от батерията не по-голямо от 150 mm.



Стъпка 2: Свържете PV



ВНИМАНИЕ: Докато окабелявате контролера, не включвайте прекъсвача или предпазителя и се уверете, че проводниците на полюсите "+" и "-" са свързани правилно.



ВНИМАНИЕ: Ако контролерът се използва в неконтролирана или често срещана светкавична зона, трябва да инсталирате разумен разрядник от страната на входа на фотоволтаичната матрица.

Стъпка 3: Свържете каבלа на сензора за отдалечена температура



ЗАБЕЛЕЖКА: Контролерът ще зарежда или разрежда батерията при 25°C по подразбиране и без температурна компенсация, когато температурният сензор е повреден.

Стъпка 4: Свържете дистанционния сензор за напрежение на батерията



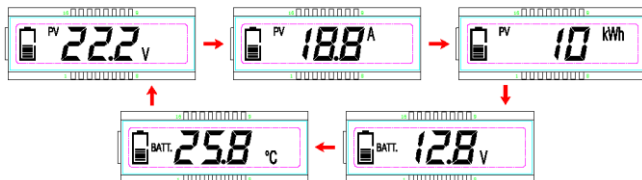
ВНИМАНИЕ: Уверете се, че кабелът на сензора за напрежение на батерията с полюси "+" и "-" е свързан правилно, когато окабелявате.

Стъпка 5: Свържете компютъра чрез комуникационния порт RS485 Вижте глава

4 „Тип батерия на дистанционното управление“.

4. LCD дисплей

1) Интерфейс за автоматичен цикъл



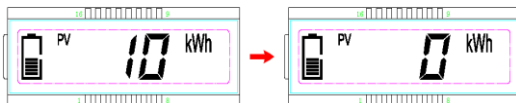
Дисплей: PV напрежение, PV ток, PV мощност, Напрежение на батерията и температура на батерията

2) Изчистване на генерираната енергия

Операция:

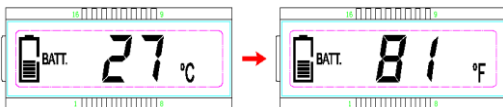
Етап 1: Натиснете бутон „SET“ и задръжте 5 секунди под интерфейса на фотоволтаичната мощност и стойността започва да мига.

Стъпка 2: Натиснете бутон „SET“, за да изчистите генерираната енергия



3) Превключете модула за температура на батерията

Натиснете бутон „SET“ и задръжте 5s под интерфейса за температура на батерията.



4) Тип батерия

- Вид батерия

Запечатан гел наводнен потребител»

- Задайте типа на батерията чрез LCD.»

Операция:

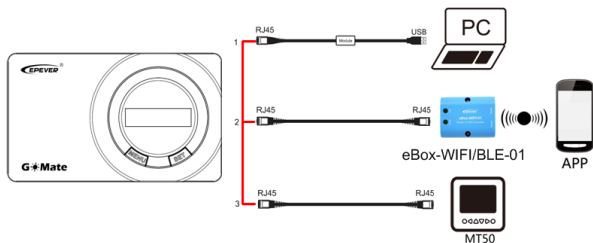
Етап 1: Натиснете бутон „SET“ и задръжте 5s под интерфейса за напрежение на батерията.

Стъпка 2: Натиснете бутона “МЕНЮ” , когато интерфейсът за тип батерия мига.

Стъпка 3: Натиснете бутона “SET” , за да потвърдите типа на батерията.



-Задайте тип батерия от компютър:






Изтегляне на софтуер

www.epever.com — Монитор на слънчева станция.

www.epever.com — ChargeController (запечатан)

(1) Само запечатана, гел и наводнена чрез LCD дисплея, типът батерия на потребителя може да бъде зададен чрез компютърния софтуер, APP софтуера и MT50.


5) Икона за състояние на системата

Икона	Феномен	Инструкция
	Твърди	Системата е нормална, но не зарежда
	Енергийните ленти мигат	Зареждане
	Твърди	Пълна
	мига	Пренапрежение на батерията
	мига	Прекомерно разреждане на батерията

5. Защита

защита	Инструкция
PV свръхток	Когато зарядният ток на PV масива надвиши номиналния ток на контролера, той ще се зарежда с номиналния ток.
PV пренапрежение	Когато напрежението на PV надвиши 50V, контролерът ще спре зареждането и ще се рестартира, за да зареди, когато напрежението на PV е под 45V
PV късо съединение	Когато PV напрежението е под 50V и късо съединение, контролерът ще спре зареждането; контролерът се рестартира, за да се зарежда, когато повредата бъде изчистена, това не поврежда контролера.
PV реверс Полярност	Когато полярността на фотоволтаичната матрица е обърната, контролерът може да не се повреди и може да продължи да работи нормално след коригиране на полярността.
Нощен реверс Зареждане	Предотвратява разреждането на батерията към фотоволтаичния модул през нощта.
Обратно на батерията Полярност	Напълно защитен срещу обратен поляритет на батерията; няма да настъпи повреда на батерията. Коригирайте грешката в окабеляването, за да възобновите нормалната работа.
Батерия Пренапрежение	Когато напрежението на батерията достигне напрежението на прекъсване на пренапрежението, тя автоматично ще спре зареждането на батерията, за да предотврати повреда на батерията, причинена от презареждане.
Батерия Прегряване	Контролерът може да открие температурата на батерията чрез външен температурен сензор. Контролерът спира да работи, когато температурата му надвиши 65 °C и започва да работи отново, когато температурата му е под 55 °C.
Контролер Прегряване	Контролерът може да открие температурата вътре в батерията. Контролерът спира да работи, когато температурата му надвиши 85 °C и започва да работи отново, когато температурата му падне под 75 °C.
TVS Висока Волтаж Преходни процеси	Вътрешната схема на контролера е проектирана с потискащи преходни напрежения (TVS), които могат да предпазват само от импулси с високо напрежение с по-малко енергия. Ако контролерът трябва да се използва в зона с чести удари на мълнии, се препоръчва да се инсталира външен разрядник за пренапрежение.

6. Отстраняване на неизправности

Неизправности	Възможни причини	Отстраняване на неизправности
PV на LCD показване на 0, когато слънцето блести попада на PV модули правилно	PV масив прекъсване на връзката	Уверете се, че връзките на PV проводниците са правилни и стегнати
LCD е не дисплей	Min.8V ще стартира контролера.	Измерете напрежението на батерията с мултиметър. Мин.8V може да стартира контролера.
 мига	Пренапрежение на батерията	Изключете соларния масив и измерете напрежението на батерията дали е твърде високо;
 мига	Батерията е свършила освобождаване от отговорност	Заредете батерията

7. Технически спецификации

Електрически параметри

Вещ	GM3024N
Номинална система Волтаж	12/24VDC или автоматично
Вход за батерия Обхват на напрежението	8V~32V
Номинален заряден ток	30A
Макс. PV ток на късо съединение	30A
Макс. PV Open Напрежение на веригата	50V
Вид батерия	Запечатано (по подразбиране)/Гел/Наводнено/Потребител.
Самоконсумация	$\leq 4,2\text{mA}/12\text{V}; \leq 2,6\text{mA}/24\text{V}$
температура Коефициент на компенсирание	- 3mV/°C/2V (по подразбиране)
Зарядна верига Спад на волтажа	0,21V

★ Типът батерия на потребителя може да бъде зададен чрез компютърния софтуер, APP софтуера и MT50. Вижте таблица 1 (Страница 13).

Параметри на околната среда

Температура на съхранение Обхват	- 30°C~+80°C
Работна среда температура	- 20°C~+55°C(100% вход и изход)
Относителна влажност	$\leq 95\%$, NC
Заграждение	IP30
Заземяване	Често срещан отрицателен
Надморска височина	5000m
Степен на замърсяване	PD2

Механични параметри

Размери (Д×Ш×В)	178,5×105,5×48,3 мм
Монтажен размер	166,5×93,5 мм
Размер на монтажния отвор	Φ5 мм
Терминал	16 мм ² /6AWG
Препоръчителен кабел	10 мм ² /8AWG
Нето тегло	0,31 кг

Параметри на напрежението на оловно-киселинната батерия

Маса 1

Параметрите са в 12V система при 25°C, ×2 в 24V.

Вещ	Запечатан	Гел	Наводнен	Потребител
Пренапрежение Изключващо напрежение	16.0V	16.0V	16.0V	9~17V
Гранично напрежение на зареждане	15.0V	15.0V	15.0V	9~17V
Повторно свързване на свърхнапрежение Волтаж	15.0V	15.0V	15.0V	9~17V
Изравняване на зареждането Волтаж	14,6V	— —	14,8V	9~17V
Увеличете зарядното напрежение	14,4V	14,2V	14,6V	9~17V
Плаващо зарядно напрежение	13,8V	13,8V	13,8V	9~17V
Увеличете повторно свързване Зарядно напрежение	13.2V	13.2V	13.2V	9~17V
Повторно свързване на ниско напрежение Волтаж	12,6V	12,6V	12,6V	9~17V
Предупреждение за ниско напрежение Свържете отново напрежението	12,2 V	12,2 V	12,2 V	9~17V
Под волт. Предупреждение Volt.	12.0V	12.0V	12.0V	9~17V
Ниско напрежение. Изключете волт.	11,1 V	11,1 V	11,1 V	9~17V
Гранично напрежение при разреждане	10,6 V	10,6 V	10,6 V	9~17V
Изравняване на продължителността	120 мин.	— —	120 мин.	0~180 мин.
Продължителност на усилване	120 мин.	120 мин.	120 мин.	10~180 мин.

(1) Когато типът батерия е запечатан, гел, наводнен, диапазонът на регулиране на продължителността на изравняване е 0 до 180 минути, а продължителността на усилване е 10 до 180 минути.

(2) Потребителският тип батерия трябва да следва правилата по-долу, когато променя стойността на параметрите в потребителския тип батерия (фабричната стойност по подразбиране е същата като за запечатан тип):

a. Пренапрежение Изключено напрежение > Гранично напрежение на зареждане ≥ Изравняване на напрежението на зареждане ≥ Увеличено напрежение на зареждане ≥ Плаващо напрежение на зареждане > Увеличете напрежението на повторно свързване на зареждане.

b. Пренапрежение Изключено напрежение > Пренапрежение Повторно свързване Напрежение

° C. Ниско напрежение при повторно свързване > ниско напрежение при изключване ≥ гранично напрежение при разреждане.

d. Предупреждение за ниско напрежение Свържете повторно напрежение > Напрежение за предупреждение за ниско напрежение ≥ Гранично напрежение при разреждане.

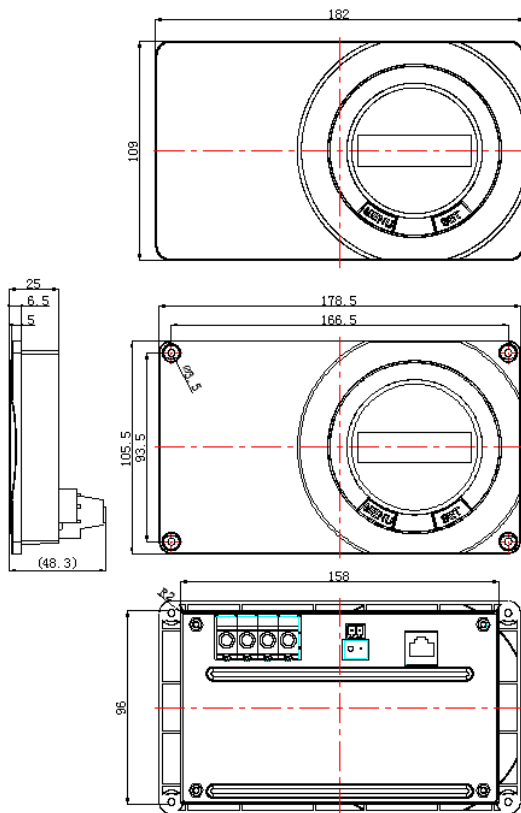
d. Boost Reconnect Зареждащо напрежение > Ниско напрежение Изключващо напрежение.

8. Отказ от отговорност

Следните ситуации не се покриват от фирмената политика за гаранция:

- Повреда от неправилна употреба или употреба в неподходяща среда.
- PV или ток на натоварване, напрежение или мощност надвишават номиналната стойност на контролера.
- Работната температура на контролера надвишава обхвата на работната температура.
- Потребителят разглобява и се опитва да поправи контролера без разрешение.
- Контролерът е повреден поради естествени причини, като например мълния.
- Контролерът е повреден по време на транспортиране и транспортиране.

9. Размери



Всякакви промени без предизвестие!

V1.1



BEIJING EPSOLAR TECHNOLOGY CO., LTD.

Тел: +86-10-82894896 / 82894112

Факс: +86-10-82894882

Електронна поща: info@epsolarpv.com

Уебсайт: www.epever.com