



SmartGuard

63A-(S0, AUS0)

EN Бързо ръководство

Ж бързо ръководство

Издание: 01 Номер на част: 31500JNV
Версия на документа: 01 Код на частта: 31500JNV



Сканирайте за поддръжка
Сканирайте QR кода, за да получите поддръжка

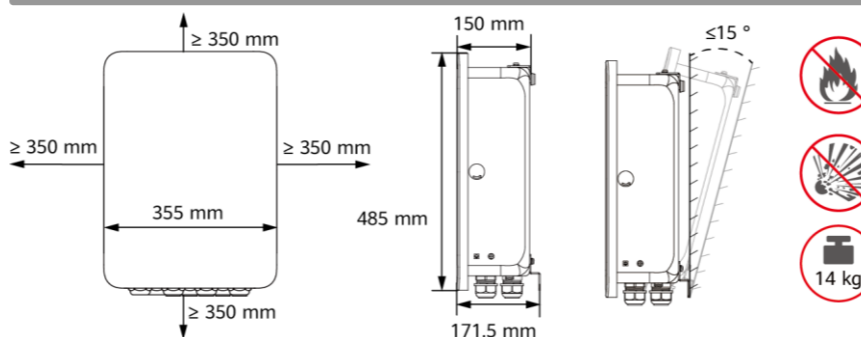
EN Преди да инсталирате оборудването, прочетете внимателно ръководството за потребителя, за да се запознаете с информацията за продукта и предпазните мерки за безопасност. Гаранцията на продукта не покрива повреда на оборудването, причинена от неспазване на указанията за съхранение, транспортиране, инсталиране и употреба, посочени в този документ и потребителя ръководство.

Влезте в уебсайта за техническа поддръжка (<https://support.huawei.com/enterprise>), за да видите ръководството за потребителя и предпазните мерки за безопасност.

Информацията в този документ подлежи на промяна без предизвестие при подготовката на този документ, за да се гарантира точността на съдържанието, но всички твърдения, информация и препоръки в този документ не представляват никаква гаранция, изрично или подразбиращо се.

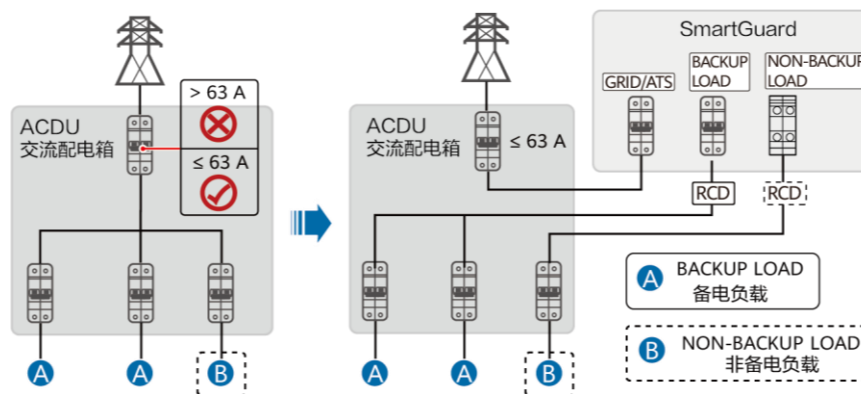
Ж Моля, прочетете внимателно ръководството за потребителя, преди да инсталирате устройството, за да разберете информацията за продукта и предпазните мерки за безопасност. Несъхраняването, транспортирането, инсталирането и използването на оборудването в съответствие със съдържанието на този документ и ръководството за потребителя ще доведе до повреда на оборудването и не се покрива от гаранцията на оборудването. Можете да влезете в уебсайта за техническа поддръжка (<https://support.huawei.com/enterprise>), за да видите ръководството за потребителя, мерките за безопасност и друга информация. Поради надстройки на версията на продукта или други причини, съдържанието на този документ ще се актуализира от време на време. Освен ако не е договорено друго, този документ се използва само като ръководство. Изявленията, информацията и препоръките не създават никаква изрична или подразбираща се гаранция.

1 EN Изисквания за инсталиране Ж Изисквания за монтаж

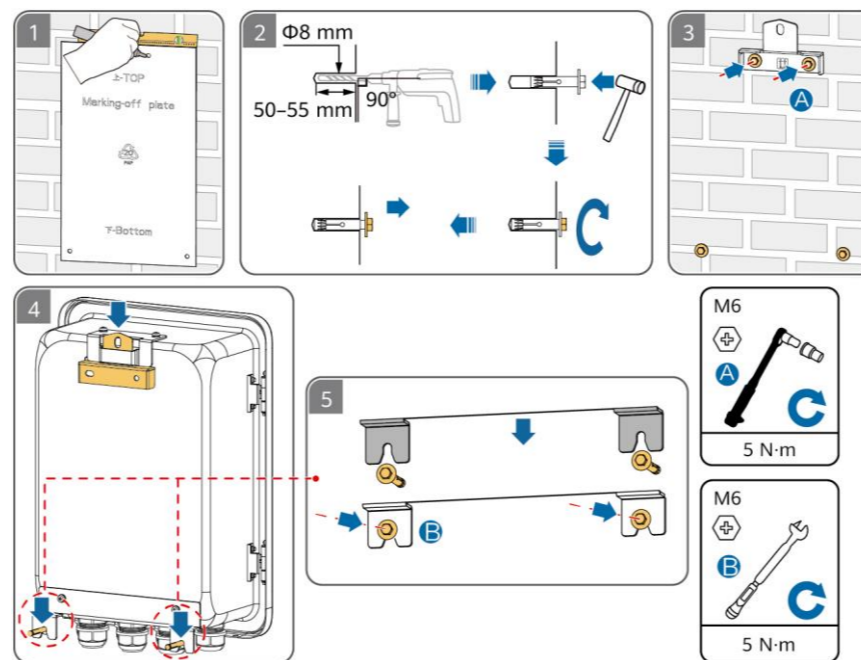


2 EN Потвърждаване на видовете товари със собствениците Собственикът Ж потвърждава категорията на товара

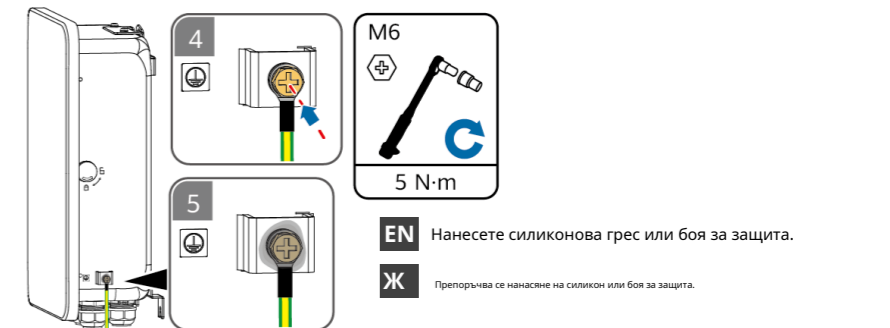
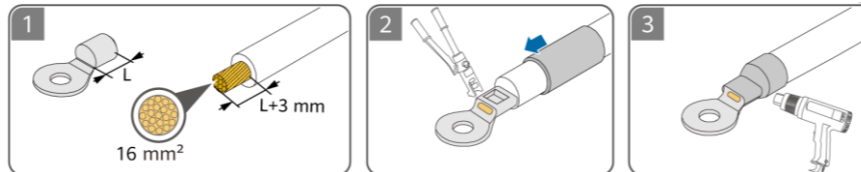
- EN** SmartGuard се прилага за главен прекъсвач с ток по-малък или равен на 63 A. Ако токът е по-голям от 63 A, не инсталирайте SmartGuard.
- Ако мощността на резервните товари надвишава максималната изходна мощност извън мрежата на инвертора, инверторът може да бъде изключен поради претоварване. В този случай трябва да изключите някои товари.
- Ж** SmartGuard е подходящ за автоматични прекъсвачи на домашен вход 63A, моля, не инсталирайте, ако е >63A.
- Ако мощността на резервния товар надвишава максималната изходна мощност извън мрежата на инвертора, инверторът може да бъде претоварен и изключен, а някои товари трябва да бъдат изключени, за да работят извън мрежата.



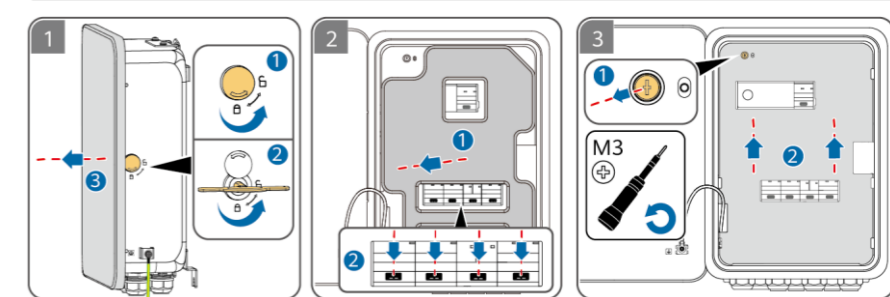
3 EN Инсталиране на устройството Ж Инсталирайте оборудване



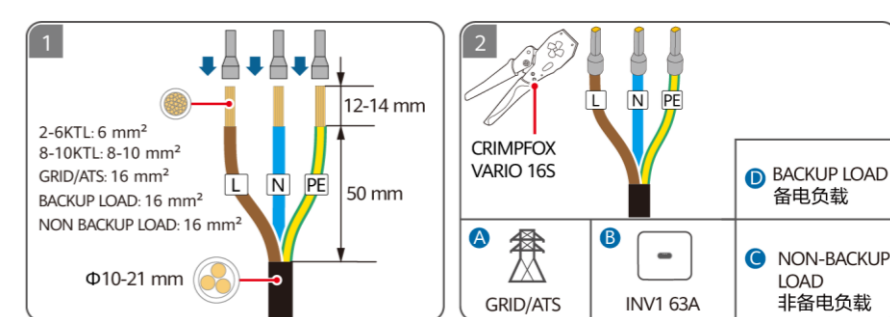
4 EN Инсталиране на PE кабел Ж Инсталирайте защитно заземяване



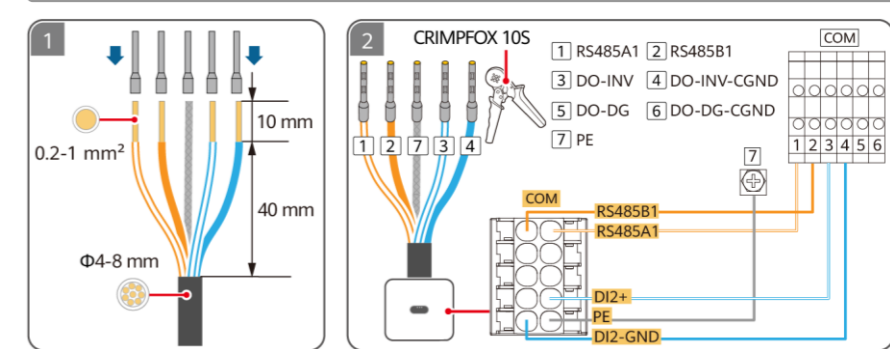
5 EN Отваряне на отделението за поддръжка Отворете отделението за Ж поддръжка



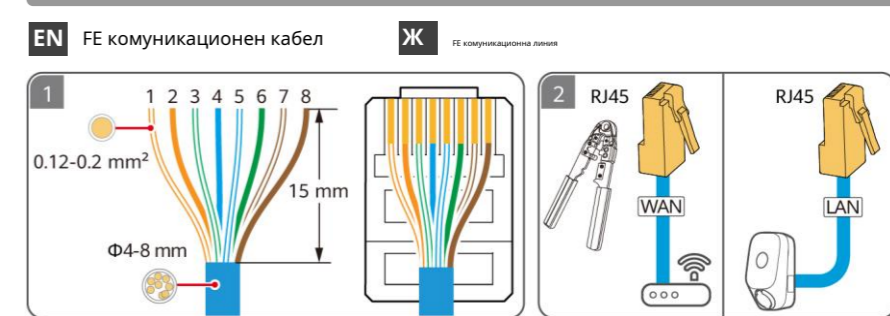
6 EN Подготовка на захранващи кабели за променлив ток Ж Подгответе АС кабели

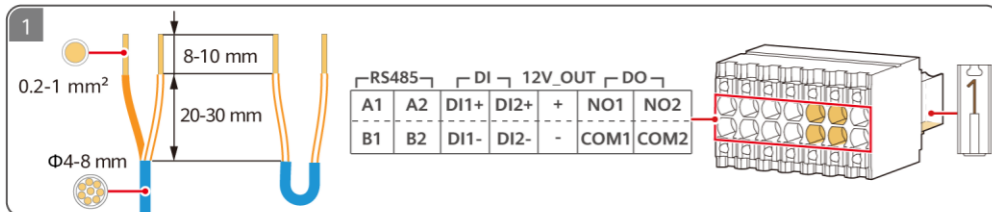


7 EN Подготовка на сигнални кабели SmartGuard Ж Подгответе сигналните кабели за резервната захранваща кутия



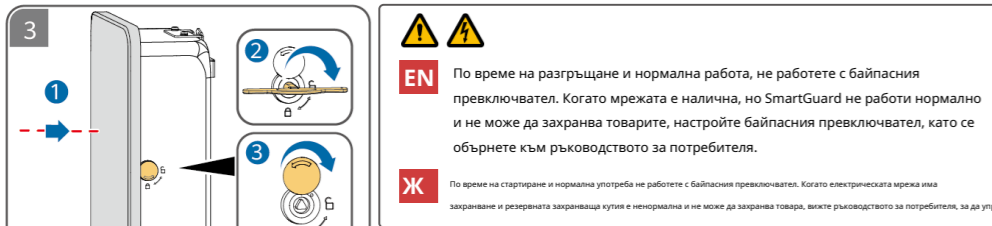
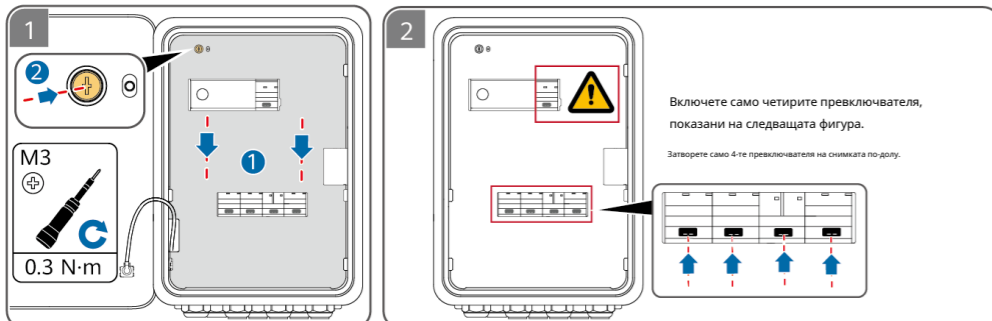
8 EN Подготовка на сигнални кабели EMMA Ж Подгответе сигнални кабели EMMA





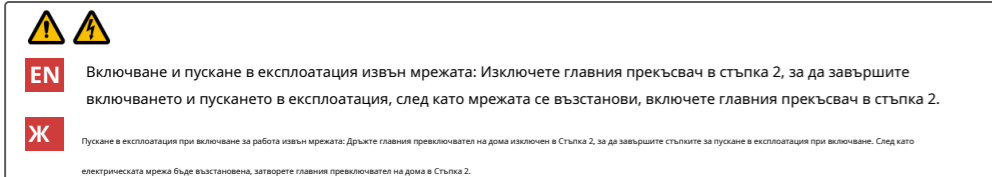
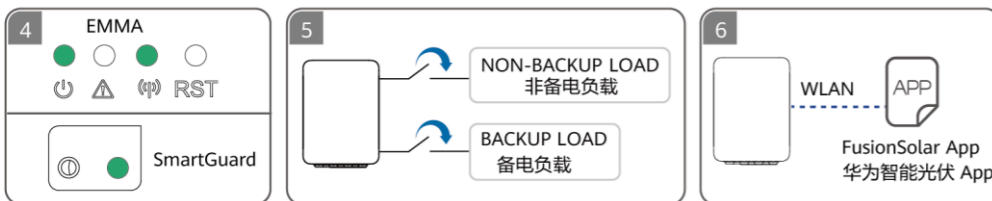
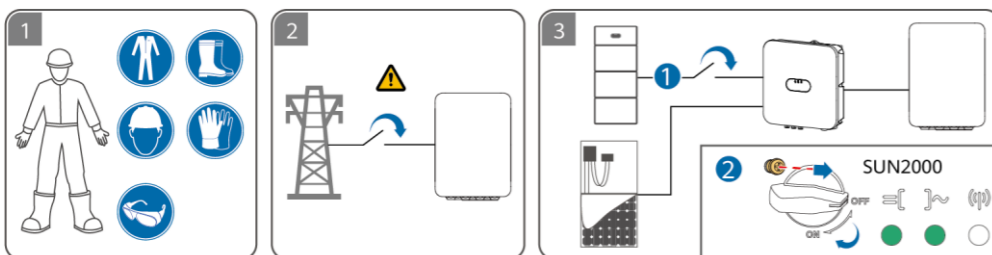
10 EN Затваряне на отделението за поддръжка

Ж Затворете камерата за поддръжка



11 EN Включване и пускане в експлоатация в мрежата

Ж Работа в мрежа и пускане в експлоатация при включване



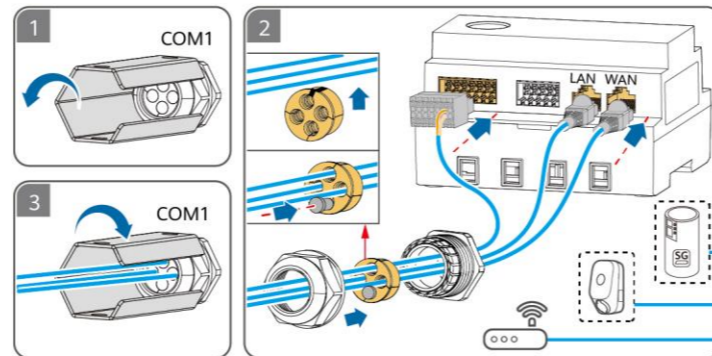
9

EN Електрически връзки

Ж Електрически връзки

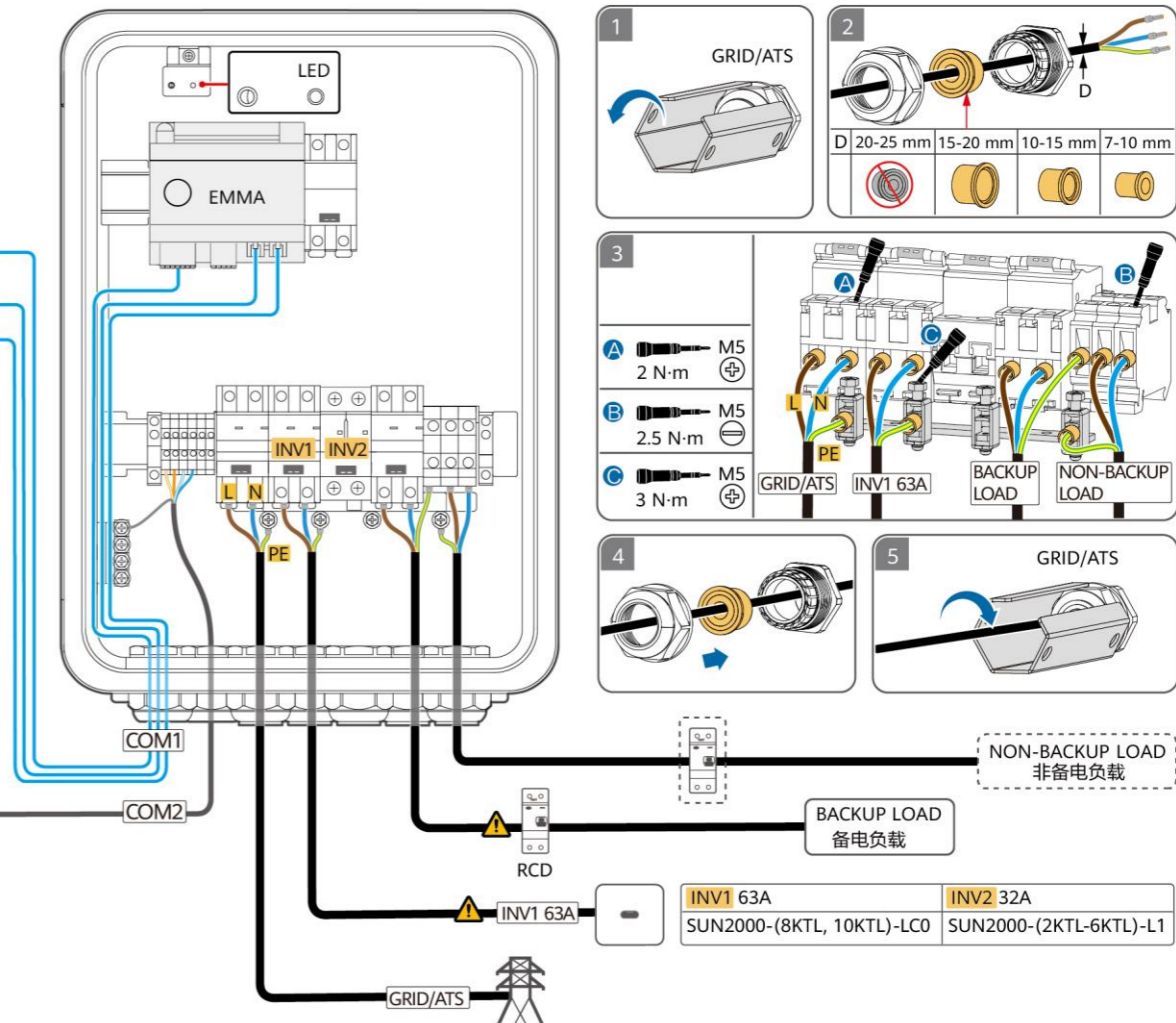
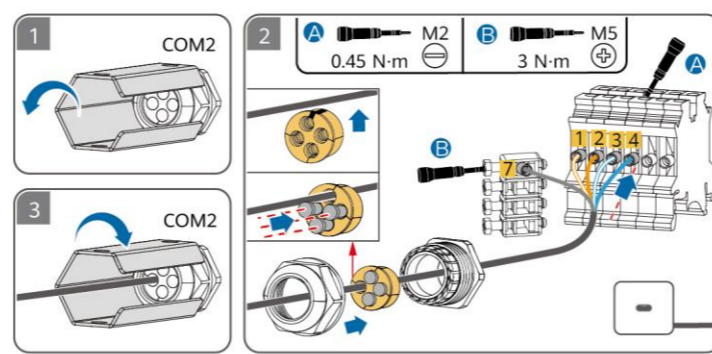
EN Свържете сигналните кабели EMMA.

Ж Връзка на сигнална линия EMMA.



EN Свържете сигналния кабел SmartGuard.

Ж Свързване на сигнален кабел на резервна захранваща кутия.



- EN** RCD: RCD трябва да бъде инсталиран преди резервния товар. По време на работа извън мрежата, главният прекъсвач не осигурява защита на товарите, което може да доведе до токови удари.
- EN** INV: Само един инвертор може да бъде свързан към SmartGuard. Изберете порт въз основа на модела на инвертора.
- Ж** Прекъсвачът за защита срещу изтичане (RCD): Прекъсвачът за защита от изтичане трябва да бъде инсталиран преди резервния товар. Когато работи извън мрежата, главният прекъсвач на дома ще загуби своя защитен ефект и изтичането на товара може да причини опасност от токов удар.
- Ж** Инвертор (INV): Само един инвертор може да бъде свързан към резервната захранваща кутия и портът се избира според модела на инвертора.



扫码获取支持
Scan for support

Huawei Digital Power Technologies Co., Ltd.
Главен офис на Huawei Digital Power Antuoshan
Futian, Шенжен 518043
Китайска народна република
<https://digitalpower.huawei.com>

Huawei Digital Energy Technology Co., Ltd.
Huawei Digital Energy Antuoshan Base, Futian District, Shenzhen City
Пощенски код: 518043
<https://digitalpower.huawei.com>