

МЕДЕН SB

Лист с технически данни

Общи спецификации

Модел	Мед SB
Цвят	черен
Режим на зареждане (IEC 61851-1)	Режим 3
Размери	260x192x113 мм
Тегло	2 кг
Работна температура	- 25 °C до 40 °C
Температура на съхранение	- 40 °C до 70 °C
Стандарти	CE маркировка (LVD 2014/35/EU, EMC 2014/30/EU) IEC 61851-1, IEC 61851-22, IEC 62196-2

Потребителски интерфейс

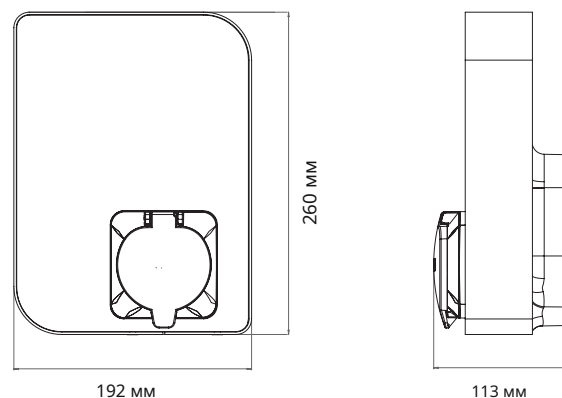
& Комуникации

Свързаност	Wi-Fi, Ethernet, Bluetooth RFID,
Идентификация на потребителя	приложение и портал myWallbox
Потребителски интерфейс	Приложение и портал myWallbox[2]
Информация за състоянието на зарядното устройство	RGB LED, приложение и портал myWallbox
Включени функции	Интелигентно споделяне на мощност
Опционални функции	3G/4G свързаност, усилване на мощността

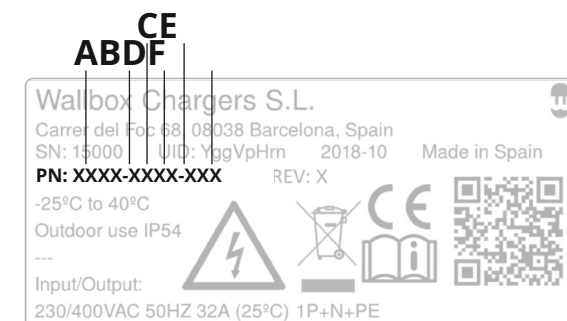
Електрически спецификации

Мощност на зареждане	11 kW	22 kW
Номинално напрежение AC ±	400 V	400 V
10% номинален ток	16 A (3P)	32 A (3P)
Тип конектор (IEC 62196-2)	Гнездо тип 2 (капачка по избор) до 5x 10 mm ²	
Ширина на кабела	от 6 A до номинален ток	
Конфигурируем ток	50 Hz / 60 Hz	
Номинална честота	IP54 / IK08	
Степен на защита	КАТ III	
Пренапрежение Категория	DC 6 mA _{IT1}	
RCCB за откриване на остатъчен ток	Необходим е външен RCCB ₂₃	

Размери



Структура на номера на частта



	Код	Определение
A Модел	CPB1	Мед SB
B Кабел	C	Гнездо
	У	Гнездо с капачка
° C Конектор	2	Тип 2
D Мощност	3	11 kW
	4	22 kW
D Допълнителна функция	8	RFID + DC изтичане
E Персонализиран	XX2	черен

[1] Вътрешният RDC-DD отговаря на характеристиките на времето за изключване съгласно IEC 62955.

[2] Тип А или тип В според местните разпоредби.

[3] OCPP съвместим.