

Резервна кутия-(B0, B1)

Бързо ръководство

Брой: 03

Дата: 2021-04-08

NOTICE

1. Информацията в този документ подлежи на промяна без предупреждение. Бяха положени всички усилия при подготовката на този документ, за да се гарантира точността на съдържанието, но всички твърдения, информация и препоръки в този документ не представляват никаква гаранция, изрична или подразбираща се.
2. Преди да инсталирате устройството, прочетете внимателно ръководството за потребителя, за да се запознаете с информацията за продукта и предпазните мерки за безопасност.
3. Само сертифицирани електротехници имат право да работят с устройството. Оперативният персонал трябва да носи подходящи лични предпазни средства (ЛПС).
4. Преди да инсталирате устройството, проверете дали съдържанието на пакета е непъкътното и пълно спрямо опаковъчния списък. Ако някой елемент липсва или е повреден, свържете се с вашия дилър.
5. Повредата на устройството, причинена от нарушаване на инструкциите в този документ, не се покрива от гаранцията.
6. Цветовете на кабелите, включени в този документ, са само за справка. Изберете кабели в съответствие с местните кабелни спецификации.

1 Преглед

функция

Резервната кутия се използва в жилищна покривна фотоволтаична система за управление на инвертора, свързан към мрежата или извън мрежата. Когато мрежата се повреди, инверторът превключва в състояние извън мрежата и доставя захранване на товари извън мрежата в резервен режим. Когато мрежата се възстанови, инверторът се връща обратно към свързано към мрежата състояние.

Номер на модела

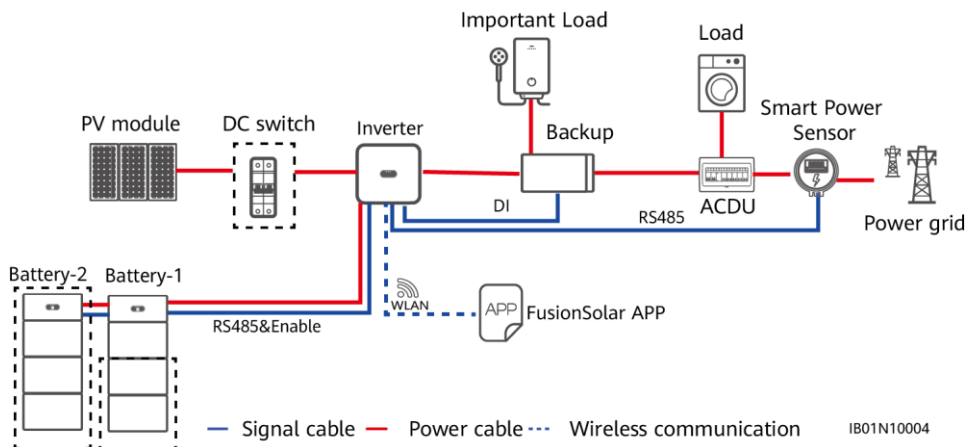
Backup Box-V0



№.	Значение	Стойност
1	Име на продукта	Резервна кутия: Резервна кутия
2	Дизайн код	V0: монофазен V1: трифазен

Системни мрежи

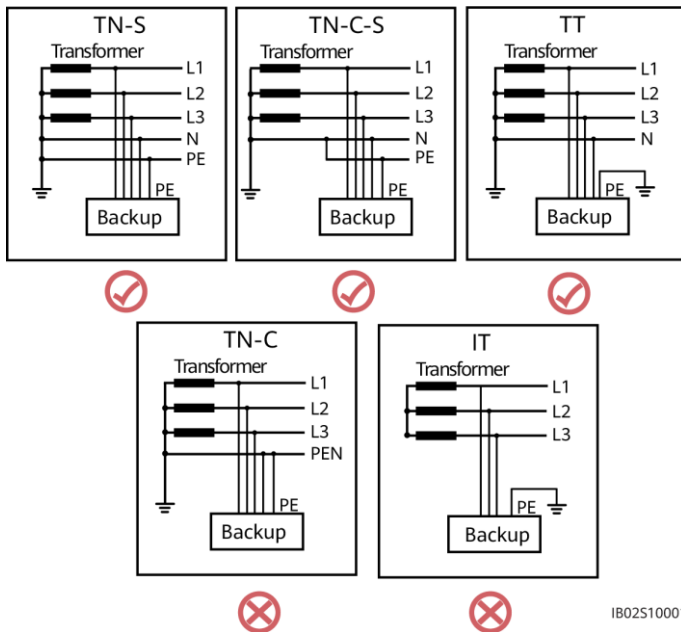
Свързаната с мрежата система на фотоволтаична централа на покрива се състои от фотоволтаични струни, системата за съхранение на енергия (ESS), инвертор, резервна кутия, система за управление, превключвател за променлив ток и разпределителен блок за захранване.



IB01N10004

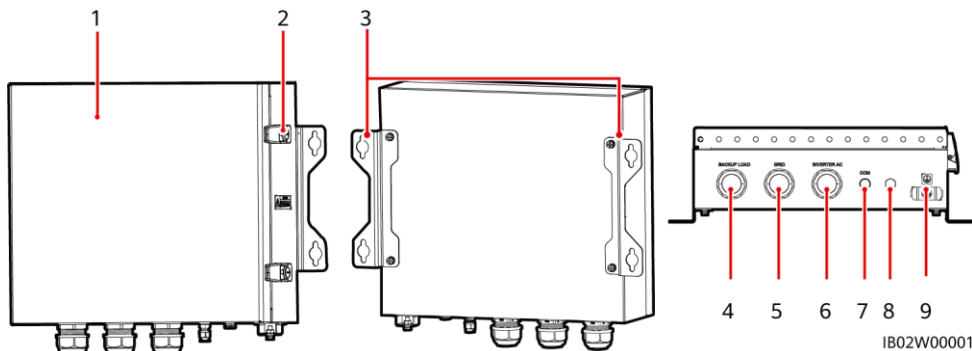
Поддържани типове мрежи

Backup Vox поддържа следните типове мрежи: TN-S, TN-CS и TT. Когато инверторът е в трифазен, трипроводен режим, Backup Vox не поддържа работа извън мрежата.



IB02S10001

Външен вид



IB02W00001

(1) Преден панел

(2) Заклучване

(3) Комплект за окачване

(4) Порт за зареждане извън мрежата (РЕЗЕРВНО ЗАРЕЖДАНЕ)

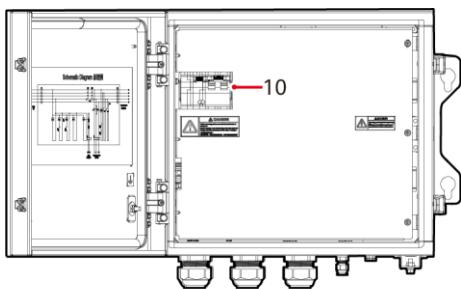
(5) Мрежов AC порт (GRID)

(6) Инверторен AC порт (INVERTER AC)

(7) COM порт (COM)

(8) Вентилационен клапан

(9) Заземителна точка



IB02W00002

(10) Превключвател за натоварване извън мрежата

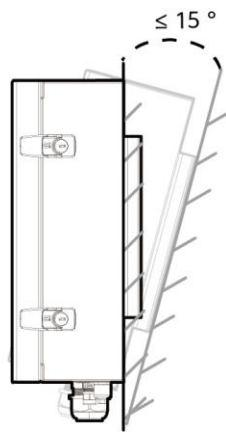
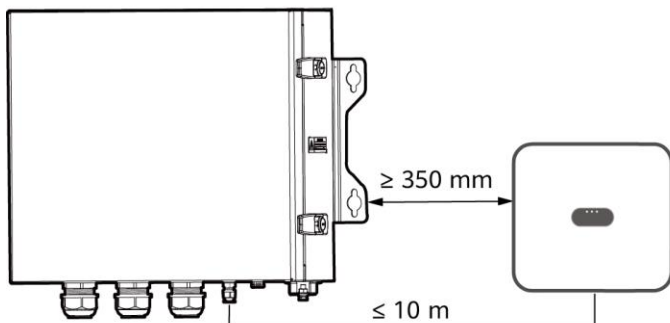
2 Инсталиране на устройството

2.1 Изисквания за инсталиране

⚠ DANGER

1. Когато BackUp Voh е инсталиран на открито, избягвайте пряката слънчева светлина. Препоръчваме ви да го инсталирате в защитено място или монтирайте тента над него.
2. Устройство за защита от пренапрежение (SPD) трябва да бъде инсталирано от страната на решетката на BackUp Voh.

Ъгъл на монтажното пространство

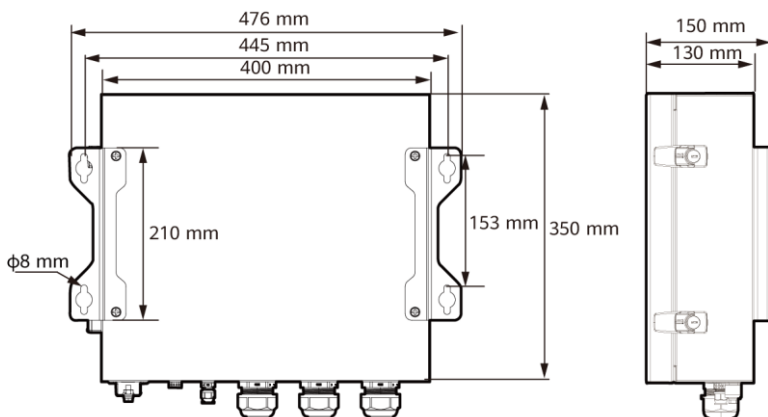


IB02H00001

Монтажни отвори и размери

⚠ DANGER

Когато пробивате дупки, избягвайте водопроводните тръби и захранващите кабели, заровени в стената.

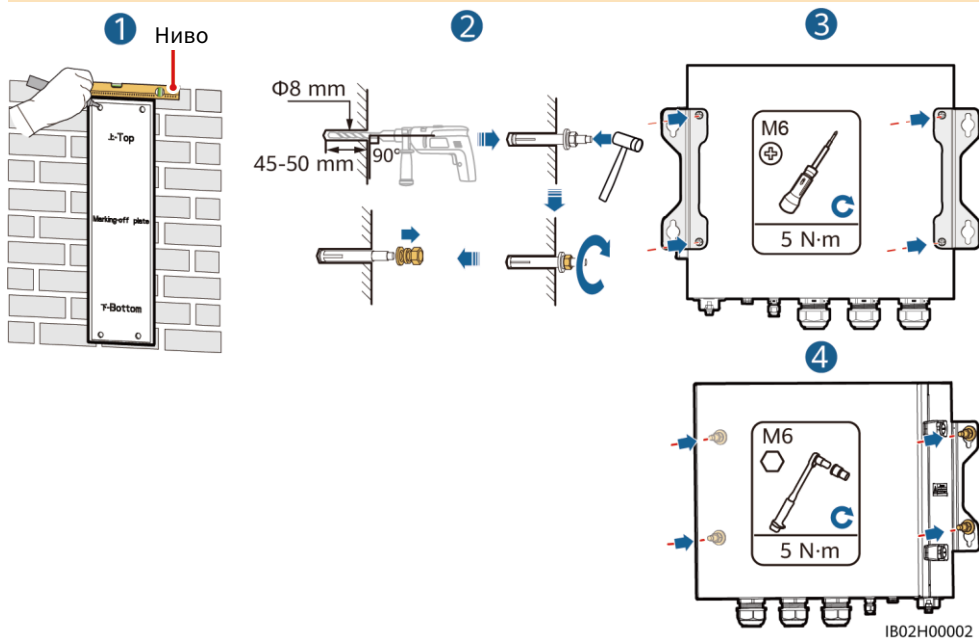


IB02W00003

2.2 Инсталиране на Backup Box

NOTE

- Разширителните болтове М6х60 се доставят с резервната кутия. Ако дължината и броят на болтовете не отговарят на изискванията за монтаж, подгответе сами разширителни болтове М6 от неръждаема стомана.
- Разширителните болтове, доставени с инвертора, се използват главно за масивни бетонни стени. За други видове стени, подгответе сами болтове и се уверете, че стената отговаря на изискванията за носене на инвертора.
- В жилищни райони не инсталирайте инвертора върху гипсокартон или стени, направени от подобни материали, които имат слаба звукоизолация, тъй като шумът, генериран от инвертора, е забележим.



IB02H00002

3 Електрическа връзка

3.1 Препарати

NOTICE

- Свържете кабелите в съответствие с местните закони и разпоредби за инсталиране.
- Преди да свържете кабелите, уверете се, че прекъсвачът на резервната кутия и всички прекъсвачатели, свързващи се с резервната кутия, са в положение ИЗКЛ. В противен случай високото напрежение на Backup Vox може да доведе до токови удари.
- След като отворите панела на устройството на Backup Vox, отстранете удароустойчивата пана. В противен случай прекъсвачът не може да работи правилно.
- Ако външният прекъсвачател за променлив ток може да изпълнява защита срещу утечка на земя, номиналният ток на действие на утечка трябва да бъде по-голям или равен на 100 mA.
- Ако множество SUN2000s се свързват към общото устройство за остатъчен ток (RCD) чрез съответните им външни АС прекъсвачатели, номиналният ток на действие на утечка на общото RCD трябва да бъде по-голям или равен на броя SUN2000s, умножен по 100 mA.

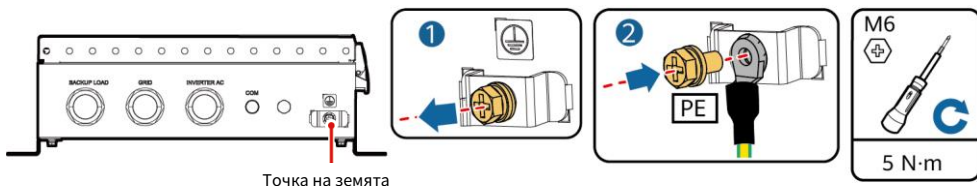
Подгответе кабелите според изискванията на обекта.

№.	Кабел	Тип	Проводник Cross-Обхват на секционната площ	Външен диаметър
1	РЕ кабел	Едножилен външен меден кабел	4-10 mm ²	N/A
2	Нагояване извън мрежата изходен захранващ кабел	Външен меден кабел	4-6 mm ²	10-21 mm
3	Мрежа АС изход захранващ кабел	Външен меден кабел	4-6 mm ²	10-21 mm
4	Инверторен АС вход захранващ кабел	Външен меден кабел	4-6 mm ²	10-21 mm
5	Сигнален кабел	Двужилен външен екранирана усукана двойка кабел	0,20-1 mm ²	4-8 mm

3.2 Инсталиране на РЕ кабел

DANGER

Не свързвайте нулевия проводник към кутията като РЕ кабел. В противен случай може да възникне токов удар.



IB02150001

3.3 Инсталиране на изходен захранващ кабел за товари извън мрежата

NOTE

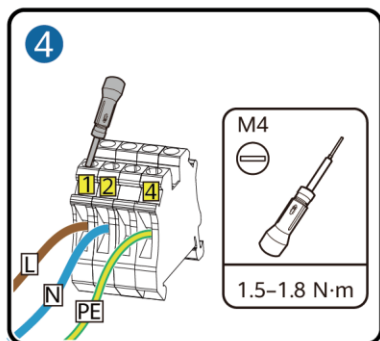
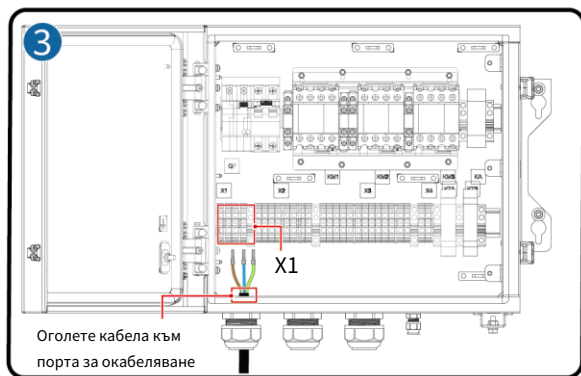
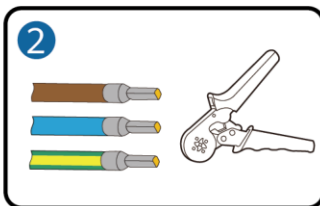
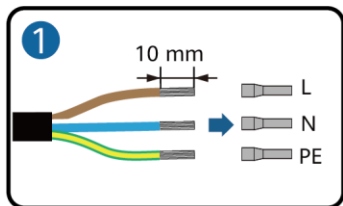
Преди да инсталирате кабел, отворете панела на Backup Box, прекарайте кабела през порта за зареждане извън мрежата и свържете кабела. След като всички кабели са свързани, инсталирайте отново панела.

Терминал за натоварване извън мрежата (X1)

№.	1	2	3	4
Монофазни	Л	Н	-	РЕ

Терминал за натоварване извън мрежата (X1)

№.	1	2	3	4
Три фази	Л	Н	-	РЕ



IB02120001

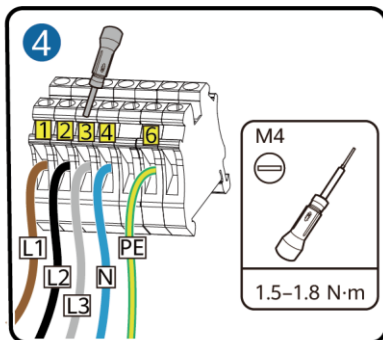
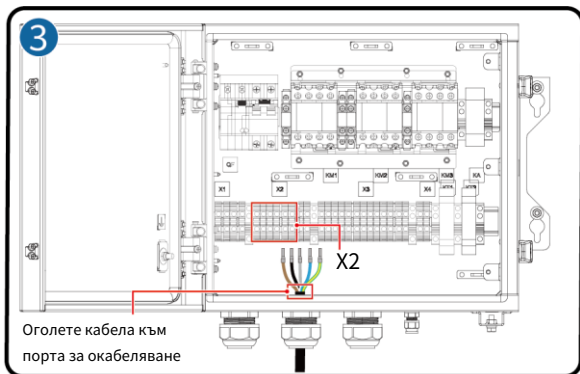
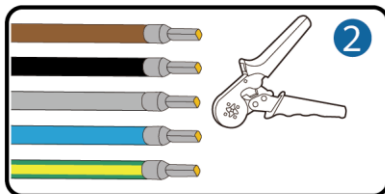
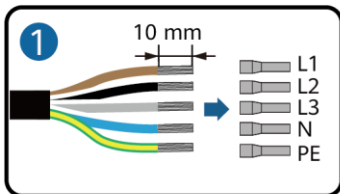
3.4 Инсталиране на мрежов АС изходен захранващ кабел

Свързващи мрежови променливотокови клеми (X2)

№.	1	2	3	4	5	6	7
Монофазни	Л	-	-	Н	-	РЕ	-

Свързващи мрежови променливотокови клеми (X2)

№.	1	2	3	4	5	6	7
Три фази	L1	L2	L3	Н	-	РЕ	-



IB02I20002

NOTICE

Ако няколко инвертора са свързани паралелно, връзката на AC захранващите кабели L1, L2 и L3 от страната на електрическата мрежа на резервните кутии, свързани към всеки инвертор, трябва да бъде еднаква.

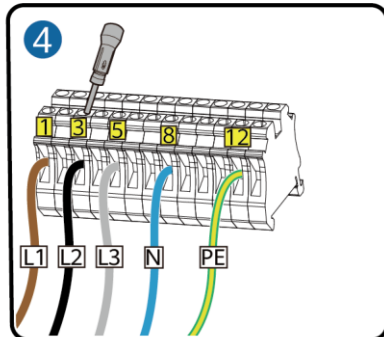
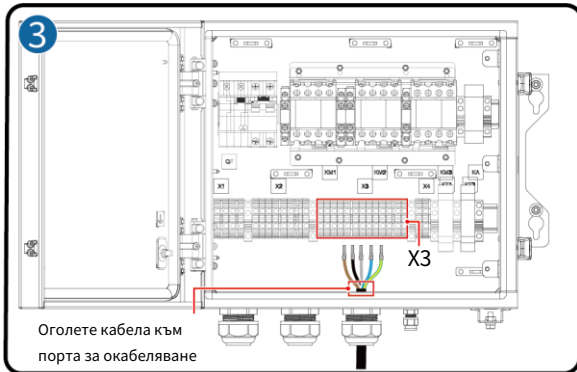
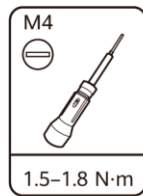
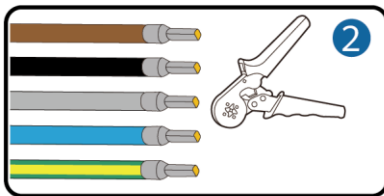
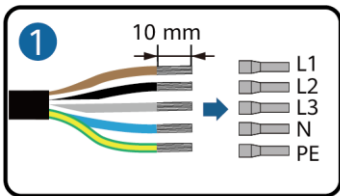
3.5 Инсталиране на инверторен AC захранващ кабел

Свързване на AC входни клеми на инвертора (X3)

№.	1	2	3	4	5	6	7	8	9	10	11
Монофазни	-	L	-	-	-	N	-	-	-	PE	-

Свързване на AC входни клеми на инвертора (X3)

№.	1	2	3	4	5	6	7	8	9	10	11	12	13
Три фази	L1	-	L2	-	L3	-	-	N	-	-	-	PE	-

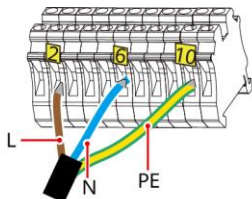


IB02I20003

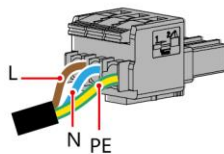
NOTICE

Последователността на свързване на кабелите към еднофазна резервна кутия и към АС клеми L, N и PE на инвертора трябва да бъде една и съща. Последователността на свързване на кабелите към трифазна резервна кутия и към АС клеми L1, L2 и L3 на инвертора трябва да бъде една и съща. В противен случай устройството не може да работи правилно. (Както е показано на фигурите по-долу, свържете кабелите към еднофазна резервна кутия в последователността на L, N и PE отляво надясно и свържете кабелите към трифазна резервна кутия в последователността на L1, L2 и L3.)

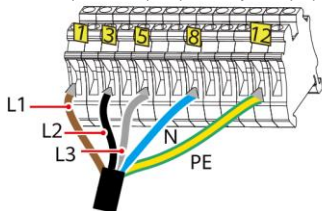
Резервна клема от страната на кутията (монофазна)



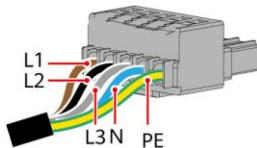
Терминал от страната на инвертора (монофазен)



Клема от страната на резервната кутия (трифазна)



Терминал от страната на инвертора (трифазен)



IB02I20004

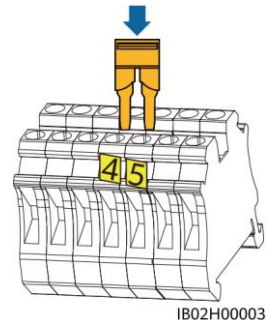
3.6 Инсталиране на плоча за късо съединение

DANGER

- Когато инсталирате пластина за късо съединение, уверете се, че тя е поставена в правилния порт и надеждно инсталирана, за да избегнете късо съединение, причинено от неправилна инсталация.
- Ако не е инсталирана пластина за късо съединение, нулевият проводник ще бъде спрян в режим извън мрежата, но функцията за превключване извън мрежата/свързана с мрежата не се засяга. Съветваме ви да инсталирате плоча за късо съединение в съответствие с местния стандарт за електрическа мрежа.

Неутрален проводник е свързан

Ако нулевият проводник не може да бъде изключен от електрическата мрежа в режим извън мрежата (като например в Австралия), поставете плочата за късо съединение между 4 и 5 на АС клемата X2 в съответствие с местния стандарт за електрическа мрежа.



IB02H00003

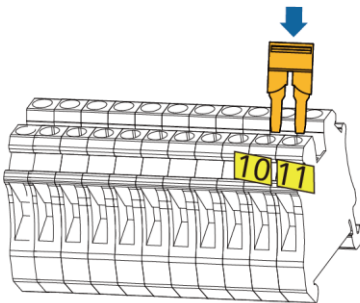
АС клемата X2 на електрическата мрежа (еднофазна/трифазна)

NOTE

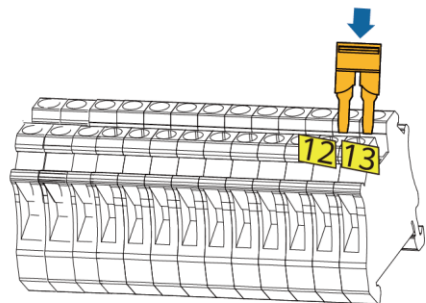
Късосъединителната шина, доставена с продукта, е свързана към заземяващия кабел вътре в шасито.

Нулевият проводник е изключен

Ако нулевият проводник трябва да бъде изключен в режим извън мрежата (като на немски), в съответствие с местния стандарт за електрическа мрежа, поставете пластината за късо съединение между 10 и 11 на АС клемата X3 за еднофазната резервна кутия. Поставете плочата за късо съединение между 12 и 13 на АС клемата X3 за трифазната резервна кутия.



Инвертор АС терминал X3 (монофазен)



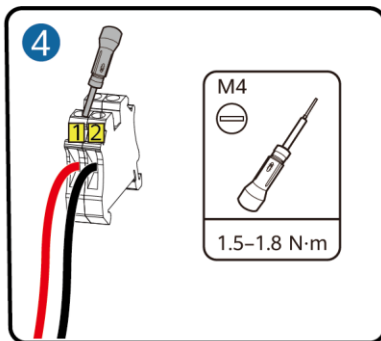
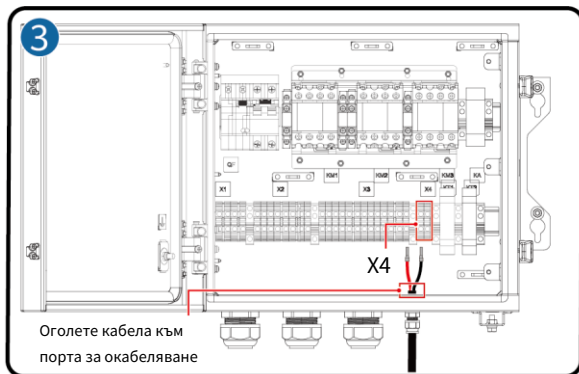
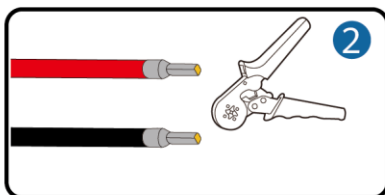
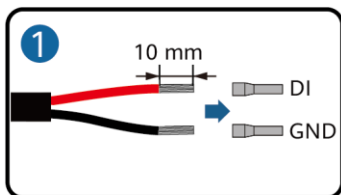
IB02H00004

Инвертор АС терминал X3 (трифазен)

3.7 Инсталиране на сигнални кабели

Дефиниция на комуникационния терминал

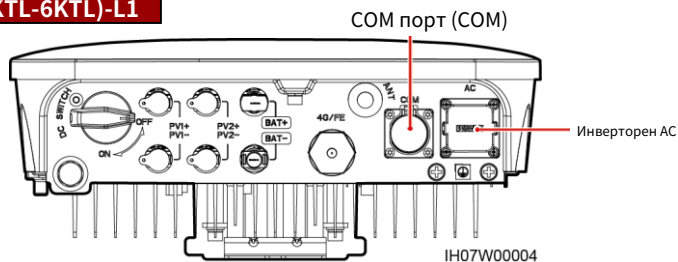
№.	Етикет	Определение	Забележка
1	DI	Цифров входен сигнал+	Свързва се към положителния полюс на DI порта и функционира като порт за Ваксир Вох за изпращане на сигнали за обратна връзка.
2	GND	GND на DI порта	Свързва се към GND на DI порта.



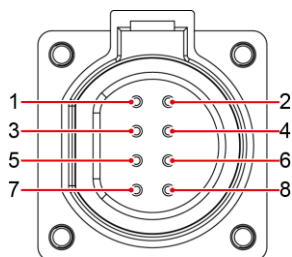
IB02120005

3.8 Свързване на сигнални кабели от страната на инвертора

SUN2000-(2KTL-6KTL)-L1



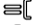



Дефиниции на пиновете на COM порта





IS05W00024

№.	Етикет	Определение H	Описание
5	GND	GND	Свързва се към GND на DI2 порта.
8	DI2	Дигитален ВХОД сигнал 2+	Свързва се към положителния извод на DI2 и функционира като порт за Ваксир Vox за изпращане на сигнали за обратна връзка.

8. След като се уверите, че веригата на натоварване е нормална, включете АС превключвателя на резервната кутия.
9. Наблюдавайте светодиодните индикатори отпред на инвертора, за да проверите състоянието на работа на инвертора.

Категория	Състояние (мига в оранжево на дълги интервали, включено за 1 s и след това изключено за 1 s)		Определение
бягане индикация			N/A
			В мрежата
	Постоянно зелено	Постоянно зелено	Архивиране
	Мига в оранжево на дълги интервали	ИЗКЛ	Стендбай в резервен режим
Мига в оранжево на дълги интервали	Мига в оранжево на дълги интервали	Претоварване в резервен режим	

NOTE

Ако товарът извън мрежата е претоварен, индикатори  и  на инвертора мига оранжево бавно. Намалете мощността на товара извън мрежата и ръчно изчистете алармата или докато инверторът се възстанови. Инверторът се опитва да рестартира на интервал от 5 минути. Ако инверторът не успее да се рестартира три пъти, интервалът се променя на 2 часа. Ако инверторът е в режим на готовност в режим извън мрежата, проверете алармите на инвертора и отстранете повредата.

6 Пускане в експлоатация на системата

NOTE

По време на внедряването на системата захранването с променлив ток трябва да бъде свързано, за да се гарантира, че функцията за превключване извън мрежата/свързана с мрежата на Backup Vox може да бъде проверена.

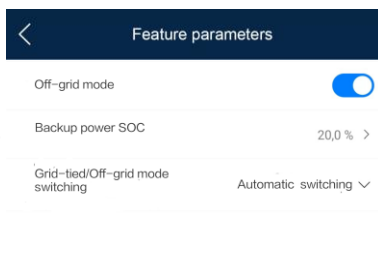
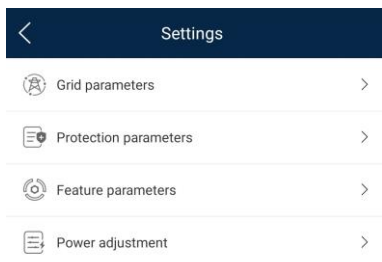
Изтеглете и инсталирайте най-новата версия на приложението FusionSolar, като прегледате краткото ръководство за съответния модел инвертор или *Кратко ръководство за приложението FusionSolar*. Регистрирайте акаунт на инсталатор и създайте завод и собственик (пропуснете тази стъпка, ако има създаден акаунт). Можете да сканирате QR кода, за да получите *Кратко ръководство за приложението FusionSolar*.



Настройки на параметрите

Отворете приложението FusionSolar, влезте в intl.fusionsolar.huawei.com, като използвате акаунта на инсталатора, изберете **моя > Пускане на устройството в експлоатация** се свържете към WLAN горещата точка на соларния инвертор.

На началната страница изберете **Настройка-Параметри на характеристиките** за задаване на параметрите за управление извън мрежата/свързани с мрежата.



Параметър	Настройки	Стойност
Режим извън мрежата	Ако този параметър е активиран, Backup Vox превключва в режим извън мрежата, когато мрежата се повреди. Този параметър може да се зададе само когато Backup Vox е конфигуриран. Ако Backup Vox не е конфигуриран, този параметър не може да бъде активиран. В противен случай се генерира аларма.	Активирайте хора с уверения (по подразбиране)
Резервно захранване SOC	Задава резервното захранване SOC. В режим, свързан с мрежата, батерията не се разрежда, когато се разрежда към резервното захранване SOC. Когато мрежата се повреди, батерията захранва товарите в режим извън мрежата, докато достигне капацитета на края на разряда.	[20%, 100%] Стойност по подразбиране: N/A
Свързан с мрежата/изключен режим на решетка превключване	Ако този параметър е зададен на Автоматично превключване, системата превключва на режим извън мрежата, когато мрежата се повреди, и превключва на режим, свързан с мрежата, когато мрежата се възстанови. Ако този параметър е зададен на Ръчно превключване, трябва да влезете в приложението и да свържете инвертора, за да активирате режима извън мрежата, когато мрежата се повреди.	Автоматичен превключване (по подразбиране) Ръчно превключване

Проверка на функцията за превключване извън мрежата/свързана с мрежата

1. Включете резервната кутия според процедурата за включване, изчакайте инверторът да се свърже към електрическата мрежа и влезте в приложението, за да активирате **Режим извън мрежата**.
2. Изключете АС превключвателя в PDB между Backup Vox и електрическата мрежа и проверете дали изходът извън мрежата е нормален. Индикаторите на инвертора и светият постойкино в оранжево. (Ако АС превключвателят между инвертора и Backup Vox е изключен, превключването извън мрежата не се задейства и инверторът е в режим на готовност извън мрежата.)
3. Включете АС превключвателя в PDB между Backup Vox и електрическата мрежа. Индикаторите на инвертора **изг**ат **бавно** в зелено, докато инверторът не бъде свързан към електрическата мрежа.

7 Рутинна поддръжка

За да осигурите дългосрочна и правилна работа на системата, препоръчваме периодично да извършвате рутинна поддръжка на Backup Vox.

1. Проверявайте чистотата на системата, работното състояние на системата, електрическата връзка и надеждността на заземяването на всеки половин година.
2. Проверявайте дали функцията за превключване извън мрежата/свързана с мрежата е нормална всяко тримесечие.

8 Отстраняване на неизправности

1. Решение за проверка на Backup Vox:

След като пристигне на обекта, персоналът може да провери дали резервната кутия е повредена като следва:

- a. Препоръчително е товарите да бъдат изключени преди проверка.
- b. Използвайте мултиметър, за да проверите връзката между терминалите на Backup Vox, както е показано в следващите таблици.

Еднофазна резервна кутия

№.	Изисквания за окабеляване			Терминал за откриване				
	Верига Разбивач (QF)	Решетка	Инвертор	X4-1 & X4-2 COM-1 & COM-2	X2-1 и X3-2 GRID-L & ИНВЕРТОР-Л	X3-6 и X3-10 ИНВЕРТОР-Н и ИНВЕРТОР-РЕ	X2-1 & X1-1 GRID-L & ТОВАР-Л	X3-6 & X1-2 ИНВЕРТОРЕН - Н & ЗАРЕДИ-Н
1	На	Мощност изключено	Изключвам	Свързан	Прекъсната връзка	Прекъсната връзка	Прекъсната връзка	Свързан
2	На	Мощност На	Изключвам	Прекъсната връзка	Свързан	Прекъсната връзка	Свързан	Свързан
3	На	Мощност изключено	Извън системата изход	Свързан	Прекъсната връзка	Свързан	Прекъсната връзка	Свързан

Трифазна резервна кутия

№.	Изисквания за окабеляване			Терминал за откриване				
	Верига Счупи се r (QF)	Решетка	Инвертор	X4-1 & X4-2 COM-1 & COM-2	X2-1 & X3-1 GRID-L1 & ИНВЕРТОР-L1	X3-3 и X3-8 ИНВЕРТОР-L2 & ИНВЕРТОР-Н	X2-1 & X1-1 GRID-L1 & ТОВАР-Л	X3-3 & X1-2 ИНВЕРТОР-L2 & ЗАРЕДИ-Н
1	На	Мощност изключено	Изключвам	Свързан	Прекъсната връзка	Прекъсната връзка	Прекъсната връзка	Прекъсната връзка
2	На	Мощност На	Изключвам	Прекъсната връзка	Свързан	Прекъсната връзка	Свързан	Прекъсната връзка
3	На	Мощност изключено	Извън системата изход	Свързан	Прекъсната връзка	Свързан	Прекъсната връзка	Свързан

° С. Ако състоянието на провеждане на даден елемент е несъвместимо с това в таблиците, Backup Box е повреден.

- Ако захранването се възстанови, но инверторът все още работи в състояние извън мрежата (LED1 и LED2 светят постоянно в оранжево), свържете се с персонала за обслужване на клиенти или търговеца за ремонт.
- Ако режимът извън мрежата е активиран, когато няма свързана резервна кутия, се съобщава аларма, показваща, че резервната кутия е ненормална, когато променливотоковото захранване бъде изключено. В този случай повредата не може да бъде отстранена. Повредата се отстранява само след изключване на инвертора и акумулатора.
- Ако Backup Box се използва за първи път и не се използва по-късно, трябва да деактивирате режима извън мрежата, когато инверторът работи правилно. В противен случай трябва да включите отново инвертора и да промените настройките.
- Ако еднофазната резервна кутия генерира необичайни шумове по време на многократно превключване, проверете дали AC клемата на инвертора е обратно свързана към AC клемата на електрическата мрежа.

Информация за контакт за обслужване на клиенти

Контакт за обслужване на клиенти			
Регион	Държава	Имейл за сервизна поддръжка	Телефон
Европа	Франция	eu_inverter_support@huawei.com	0080033888888
	Германия		
	Испания		
	Италия		
	Великобритания		
	Холандия		
	Други държави		
Азия и Тихия океан	Австралия	eu_inverter_support@huawei.com	1800046639
	Турция	eu_inverter_support@huawei.com	N/A
	Малайзия	apsupport@huawei.com	0080021686868 /1800220036
	Тайланд		(+66) 26542662 (таксува се от градски разговор) 1800290055 (безплатно в Тайланд)
	Китай		solarservice@huawei.com
	Други държави	apsupport@huawei.com	0060-3-21686868
	Япония	Япония	Japan_ESC@ms.huawei.com
Индия	Индия	indiaenterprise_TAC@huawei.com	1800 103 8009
Южна Корея	Южна Корея	Japan_ESC@ms.huawei.com	N/A
север Америка	САЩ	eu_inverter_support@huawei.com	1-877-948-2934
	Канада	eu_inverter_support@huawei.com	1-855-482-9343
Латинска Америка	Мексико	la_inverter_support@huawei.com	018007703456 /0052-442-4288288
	Аржентина		0-8009993456
	Бразилия		0-8005953456
	Чили		800201866 (само за фиксирани)
	Други държави		0052-442-4288288
Близкия Изток и Африка	Египет	du_inverter_support@huawei.com	08002229000 /0020235353900
	ОАЕ		08002229000
	Южна Африка		0800222900
	Саудитска Арабия		8001161177
	Пакистан		0092512800019
	Мароко		0800009900
	Други държави		0020235353900