



Ръководство за ползване на портативна слънчева панел и контролер за зареждане 110 W



## 1. БЕЗОПАСНОСТ /ПРЕДУПРЕЖДЕНИЕ

### СЛЪНЧЕВ СГЪВАЕМ К ОМПЛЕК Т

- Преди да използвате комплект за зарядно устройство за соларна сгъваема батерия, уверете се, че инструкциите са прочетени и разбрани.
- Комплектът за зарядно устройство за соларна сгъваема батерия не е предназначен за употреба от малки деца или немощни лица. Моля, пазете от домашни любимци.
- Комплектът за зарядно устройство за слънчева сгъваема батерия е проектиран да зарежда най-много 12 волта видове батерии, включително: наводнени (оловно-киселинни), гели и запечатани Absorbed Glass Mat (AGM) батерии.
- Винаги носете подходящи лични предпазни средства (ЛПС), когато работите близо до батерии. Това включва ръкавици и защита на очите.
- Уверете се, че батерията се зарежда на добре проветриво място. Експлозивни газове могат да излязат от батерията по време на зареждане. Никогла не зареждайте батерия в затворено пространство или в зона за вентилация.
- Никогла не пушете, не използвайте открит пламък и не създавайте искри в близост до батерия или зарядно устройство, докато зареждате, тъй като газове могат да причинят експлозия. Моля, дръжте запаленици, пламък или друг източник на запалване далеч от зареждащата се батерия по всяко време.
- НЕ се опитвайте да използвате комплект за зарядно устройство за соларна сгъваема батерия, ако кабелите или щепселите са повредени. Тези модули не съдържат сервизни части. Да се използват е опасно, уверете се, че има всякакви повреди по устройство, кабела или щепсела сменен от производител или сервизен агент /квалифициран техник.
- НЕ разглобявайте комплект за зарядно устройство за соларна сгъваема батерия. Гаранцията ще бъде невалидна, ако тазинструкция бъде пренебрегната.
- Ако батерията все още е свързана в автомобила, уверете се, че запалването на автомобила е включено и включено преди зареждане на батерията.
- НЕ поставяйте комплект за зарядно устройство за соларна сгъваема батерия върху плат /кожин или седалки, на батерията или балансирани двигателни отсек.

- Никогла не зареждайте замръзнала батерия, не зареждаема, ледена или суха клетка на батерия.
- Комплектът за сгъваемо зарядно устройство за батерии Ridge Ryder Solar може да има остри ръбове – моля работете внимателно.
- НЕ огъвайте и не дръпвайте соларните панели.
- НЕ ходете, не седвайте и не поставяйте тежки предмети върху слънчевите панели или комплекта в чанта.
- НЕ използвайте комплект за зарядно устройство за соларна сгъваема батерия при ветровит /поривен вятър условия. Това може да повреди панела и другото имущество.
- НЕ използвайте маркуч за високо налягане за почистване на соларната сгъваема батерия. Комплектът за зарядно устройство. Използвайте чиста кърпа от микрофибър за почистване на повърхностите на панелите.

### РЕГУЛАТОР

- НЕ разглобявайте и не се опитвайте да ремонтирате регулатора.
- Захранващият връзка трябва да е затворена, за да се избегне прекомерно нагряване от хлабава връзка.
- Зареждайте само 12V батерии, които отговарят на параметрите на регулатора.
- Връзката на батерията може да бъде свързана към една батерия или група от батерии.
- Съхранявайте на сухо и добре проветриво място, тези регулатори НЕ са водонепроницаеми.

## 2. ПЪРВА ПОМОЩЬ БАТЕРИИ

- Ако киселината на батерията влезе в контакт с кожата или дрехите, измийте незабавно със сапун и вода.
- Ако киселината от батерията влезе в контакт с очите, дръжте клепачите разтворени и изплакнете от непрекъснато с прясна течеща вода за най-малко 15 минути или докато Информационният център за отрови ви съветва да спрете.
- Ако акумулаторната киселина бъде погълната, не предизвиквайте повръщане. Изпейте чаша вода и потърсете медицинска помощ.

### 3. ХАРАКТЕРИСТИКИ И ПРЕДИМСТВА

#### СЛЪНЧЕВ СГЪВАЕМ К ОМПЛЕКТ

- Монокристален слънчев панел
- Подходящ за зареждане на батерии 12 волта
- Идеален за караванинг, къмпинг, разходка с лодка и други дейности на открито
- Здрав и надеждни алуминиеви крака
- 10A 12V регулатор включен
- Създаем дизайн с чанта за носене

#### РЕГУЛАТОР

- Поддържа 3 опции за зареждане: наводени (оловно-киселинни), гел и запечатани/абсорбирани съвместими батерии (AGM).
- Светодиодният индикатор за състояние на батерията показва
- Състояние на батерията USB ще осигури захранване, което може да зарежда малки електронни
- устроителите на батерията и мощността на натоварване могат
- да бъдат зададени чрез бутон Разширена

електронна защита от пренапрежение на батерията

Когато напрежението на батерията достигне зададената точка на напрежение на изключване при свръхнапрежение (OVD), регулаторът ще спре зареждането на батерията, за да предпази батерията от прекомерно зареждане. Защита от прекомерно зареждане на батерията

Когато напрежението на батерията достигне зададената точка на ниско напрежение при прекъсване на напрежението (LVD), регулаторът ще спре да зарежда батерията, за да предпази батерията от прекомерно зареждане. Защита от претоварване на товара

Товарът ще бъде изключен, когато се

случи претоварване 1,25 пъти и номиналният ток.

Потребителят трябва да намали натоварването на уреда, след което да натисне бутон или да рестартира

регулатора. Защита от късо съединение на товара

Товарът ще бъде изключен при късо съединение на товара (3 пъти и номиналният ток)

случае. Потребителят трябва да изключи късо съединение, след което да натисне бутон или да рестартира

регулатора. Защита от преходни процеси при високо напрежение

Регулаторът е защитен срещу малки преходни процеси с високо напрежение. В зоните, предразположени към мълнии, се препоръчва допълнително външно потискане.

### 4. ТЕХНИЧЕСКИ СПЕЦИФИКАЦИИ

#### СЛЪНЧЕВ СГЪВАЕМ К ОМПЛЕКТ

Номер на частта:	TPS-10S-110F Solar
Тип зарядно устройство:	12V
Номинално напрежение:	1000V
Максимално системно напрежение:	DC 110V ±5%
Максимална мощност (Pmax):	17.9W
Толерантност на мощността:	6.15A
Максимално напрежение на мощността (Vmp):	21.5V
Максимален ток на мощността (Imp):	6.56A
Напрежение на отворена верига (Voc):	-40°C до
Ток на късо съединение (Isc):	85°C
Работна температура: 12v	
Химични типове батерии*:	Наводени (оловна киселина), гел и запечатани AGM

\*НЕ Е ПОДХОДЯЩ ЗА ЛИТИЙОВИ/СУХИ КЛЕТКИ ЗАМРАЗЕНИ/КАЛЦИЙОВИ БАТЕРИИ

#### РЕГУЛАТОР

Номинално напрежение на	12VDC
системата Номинален ток на	10A
зареждане Номинален ток на	10A
зареждане Диапазон на входното	8V16V 30V
напрежение на батерията Макс. PV	
напрежение на отворена	12V 5mA
верига Самоконсумция Заряд на верига	0.13V
Падане на напрежението	5VDC/1.2A
USB изходен порт Температура на работната	-35°C~+55°C 95%
средна	NC Ф4.5
Влажност Размер на монтажния отвор	

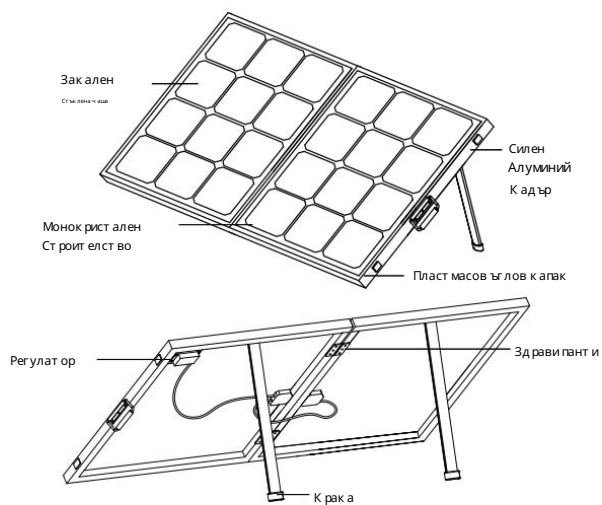
ПАРАМЕТРИ ЗА КОНТРОЛ НА НАПРЕЖЕНИЕТО НА БАТЕРИЯТА

- Параметрите са в 12V системата при 25 °C.

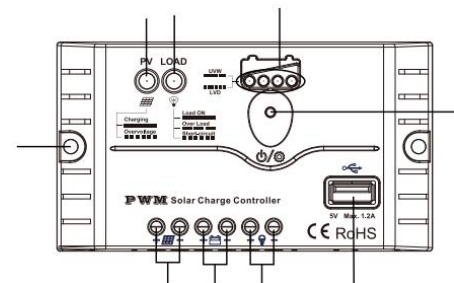
вид батерия	ЗАПЕЧАТАН/AGM	ГЕЛ	НАВОДНЕНО(ОПОВНА КИСЕЛИНА)
Пренапрежение Изключи вашето напрежение	16.0V	16.0V	16.0V
Гранично напрежение на зареждане	15.0V	15.0V	15.0V
Пренапрежение Повторно свързване на напрежение	15.0V	15.0V	15.0V
Изравняване зарядното напрежение	14.6V	-	14,8V
Увеличаване зарядното напрежение	14.4V	14,2V	14,6V
Плаващо зарядно напрежение	13.8V	13,8V	13,8V
Увеличаване повторното свързване на зарядното напрежение	13.2V	13,2V	13,2V
Ниско напрежение при повторното свързване	12.6V	12,6V	12,6V
Предупреждение за ниско напрежение ResconnectVoltage	12.2V	12,2V	12,2 V
Предупреждение за ниско напрежение	12.0V	12,0V	12,0V
Изключи вашето напрежение при ниско напрежение	11.1V	11,1V	11,1 V
Гранично напрежение при разреждане	10.6V	10,6V	10,6V
Изравняване на продължителност на	120Mins	-	120 минути
Продължителност на усилване	120Mins	120 минути	120 минути

5. СХЕМА/ СПИСЪК НА ЧАСТИ

СЛЪНЧЕВ СЪБВАЕМ К ОМПЛЕКТ



РЕГУЛАТОР



Характеристики на регулатора

Монтаж от волфрам	Бутон
PV терминали	LED индикатор за системно напрежение на батерията
Клеми за батерията	LED индикатор за системно напрежение на батерията
Зареждащи терминали	Светодиод за системно напрежение на зареждане ИНДИКАТОР
USB изходен порт	

## 6. РЪКОВОДСТВО ЗА ИНСТАЛИРАНЕ

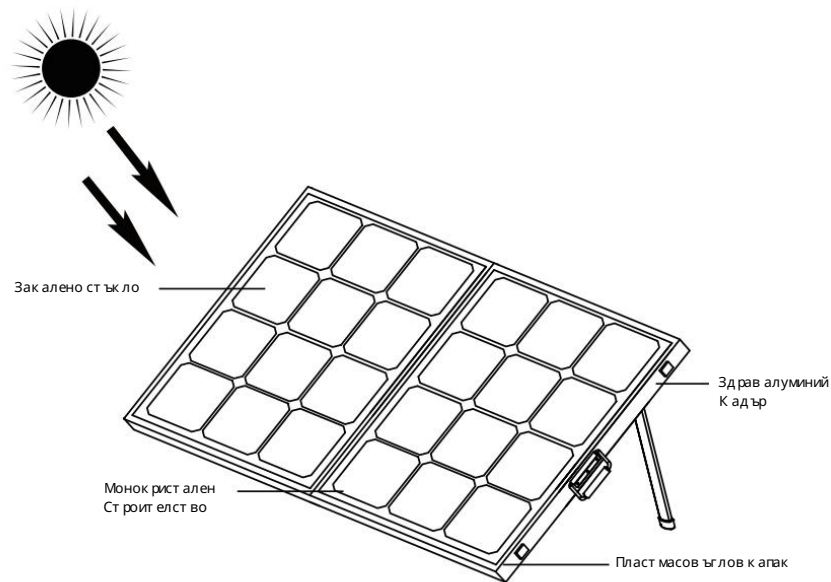
### Стъпка 1. Подготовка на комплектта слънчеви панели

Поставете комплектта слънчеви панели на място, където е изложен на най-пряка слънчева светлина. Най-добрият резултат е с предния комплект слънчеви панели в северна ориентация.  
Въпреки че панелът ще функционира в хоризонтално положение, най-добре изпълнете наклонете панела директно към слънцето.

Моля, обърнете внимание: Винаги обръщайте предната страна на слънчевите панели към слънцето. За да се осигури максимална възможна мощност, се препоръчва слънчевите панели да се местят редовно, за да следват движението на слънцето през целия ден и са изборани с микрофибърна кърпа.

Моля, обърнете внимание: Ако се използва на нови каравани, някои имат монтиран диод за предотвратяване на разредяне (изравняване) с акумулатор на автомобил, когато алтернативният не работи.

Събираемият комплект ще трябва да бъде свързан директно към батерията.



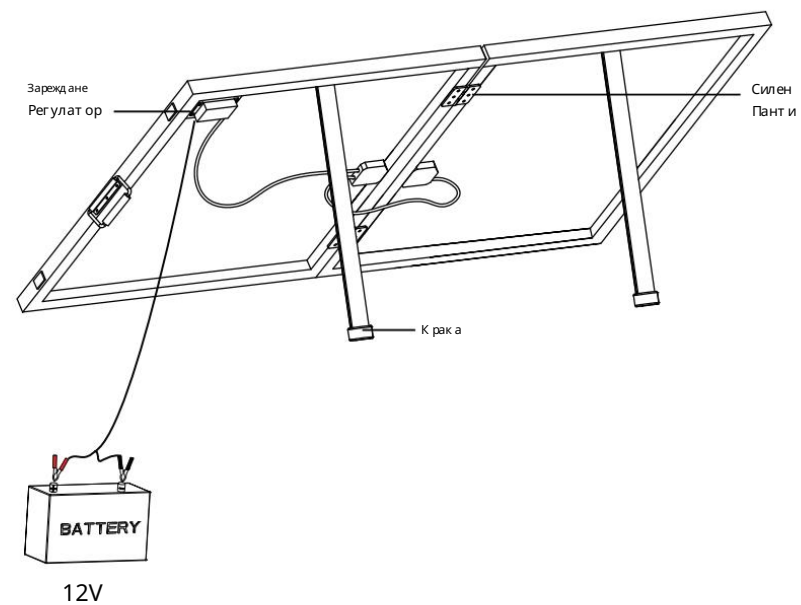
### Стъпка 2. Свързване на батерията

Свържете 5-метровия проводник към 12V батерията (червената скоба към (+) положителен) клемата и черната скоба към (-) отрицателна) клемата. Соларният панел сега ще зарежда батерията.

Светодиодният индикатор за батерията на регулатора вече ще светне и непрекъснато в зелено.

(Ако не е така, вижте Стъпка 3. Светодиодни индикатори или Стъпка 4. Индикатор за състояние на батерията)

\*За изискванията към напрежението вижте Техническото спецификациите

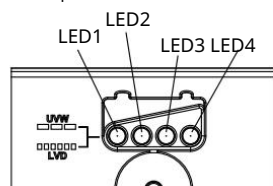


## Стълк а 3. LED индик атори

Индик атор	Цвят	Статус	Инструкция
Състояние на зареждане Лед индик атор	зелено	Напълно	Зареждане
	зелено	ИЗКЛ	Без зареждане
	зелено	Бързо мигане	Батерията е свършила Волтаж
Светодиод за състояние на натискване Индик атор	зелено	Напълно	Заредете ВКЛ
	зелено	ИЗКЛ	Заредете ИЗКЛ
	зелено	Бавно мига	Натискване над натискването
	зелено	Бързо мигане	Заредете късо съединение

ЗАБЕЛЕЖКА: Светодиодният индикатор за зареждане може също да показва, когато батерията е напълно заредена.

## Стълк а 4. Индик атор за състояние на батерията



LED1	LED2	LED3	LED4	Състояние на батерията
●	●	●	●	Под напрежение
●	●	●	●	Прекъсване на работния режим
Състояние на светодиодния индикатор на батерията по време на повишено напрежение				
●	●	x	x	12.8VU bat13.4V
●	●	●	x	13.4VU bat14.1V
●	●	●	●	14.1VB прилеп
Състояние на светодиодния индикатор на батерията по време на повишено напрежение				
●	●	●	x	12.8VU bat13.4V
●	●	x	x	12.4VU bat12.8V
●	x	x	x	U bat12.4V

ЗАБЕЛЕЖКА: "●" LED индикатор включен; "x" LED индикатор изключен.

## Стълк а 5. Настройка на операция

## (1) Настройка за ВКЛ./ИЗКЛ

Когато регулаторът е включен, натиснете бутона, за да контролирате това изход. ЗАБЕЛЕЖКА: USB ще изведе, когато отоварят е включен.

## (2) Настройка на типа на батерията

## Операция

Стълк а 1: Влезте в режим на настройка, когато натиснете бутона за 5 секунди, докато светодиодите за състояние на батерията мигат.

Стълк а 2: Изберете желания режим, когато натиснете бутона.

Стълк а 3: Режимът ще бъде запазен автоматично без никаква операция

5 секунди и светодиодът ще спре да мига.

Индикатор за тип батерия

LED1	LED2	LED3	Вид батерия
●	x	x	ЗАПЕЧАТ АН/AGM
●	●	x	Гел
●	●	●	Наводнен (Словна киселина) (По подразбиране)

ЗАБЕЛЕЖКА: "●" LED индикатор включен "x" LED индикатор изключен

## 7. СПЕЦИФИКАЦИИ

## СЛЪНЧЕВ СГЪВАЕМ КОМПЛЕКТ

Номер на частта:	TPS-105-110F
Тип зарядно	Слънчева
устройство: 12v Дължина на клемите	5 метра
за батерията: 12v Дължина на изхода за цигарите	Когато не са включени
Тип рамка:	Алуминий
Слънчев панел	Монокристален

## 8. ОТСТРАНЯВАНЕ НА НЕИЗПРАВНОСТИ

Проблем/Индикация	Възможни причини	Предложено решение
Не светят LED индикаторна регулатор	Изключване на слънчевия панел	Уверете се, че кабелите са правилно свързани на соларния панел и батерията са правилно свързани
Не светят LED индикаторна регулатор	Напрежението на батерията може да е по-малко от 8V	Измерете напрежението на батерията с мултиметър. Min.8V може да е достатъчно за регулатор
LED индикаторна система за зареждане мига бързо	Пренапрежение на батерията	Проверете дали напрежението на батерията е по-високо от OVD и изключете соларния панел
LED1 мига бързо	Батерията е прекъснато заредена	Когато напрежението на батерията се възстанови до или над LVR точката (ниско напрежение на повтарно свързване), тогава ще се възстанови
LED индикаторна система за зареждане мига бързо	Заредете го след инцидент	Проверете внимателно връзката на товара и отстранете повредата. Натиснете бутона или рестартирайте регулатора.
LED индикаторна система за зареждане бавно мига	Напрежение над напрежение	Моля, намалете броя на електрическите оборудвания. Натиснете бутона или рестартирайте регулатора.
Индикаторът за зареждане светва	Батерията е напълно заредена	Регулаторът автоматично ще прекъсне веригата за зареждане, няма нужда от друго действие

## 9. ЧЕСТО ЗАДАВАНИ ВЪПРОСИ

В. Водостойки ли е комплектът за зареждане на слънчева батерия?

О. Да, комплектите са подходящи за всякакви метеорологични условия. Регулаторът НЕ е водостойки.

В. Подходящи ли е комплектът за зареждане на слънчева батерия за литиеви батерии?

А. Не. Моля, вижте вашия местен магазин за супермаркети автомобили за литиева батерия зарядно устройство.

В. Подходящи ли е комплектът за зареждане на слънчева батерия за 6/12/24V батерии?

А. Не. Комплектът за зареждане на слънчева батерия е подходящ само за 12 волта батерии.

В. Може ли комплектът за зареждане на слънчева батерия да бъде оставен върху батерията постойно?

О. Не. Препоръчва се комплектът за зареждане на слънчева батерия да се проверява редовно. Оставянето на батерията постойно заредена може да причини повреда на батерията.